

PULVERIZADOR KASEI MODELO 3WZ-4



MANUAL

ESPAÑOL

PULVERIZADOR KASEI MODELO 3WZ-4

Precauciones previas

Antes de poner en marcha el motor, comprobar el nivel de aceite del depósito. No utilizar mezcla de aceite y gasolina. Al inicio tenga el motor en marcha al ralentí de 3 a 5 minutos antes de comenzar a trabajar con la máquina. No detenga el motor a altas velocidades. No ponga la máquina en marcha sin tener agua en el depósito de los productos químicos de pulverización. Utilice ropa adecuada para trabajar con máquinas a motor y con productos químicos, tales como guantes, máscara, protectores contra el ruido, etc. El motor del pulverizador 3WZ-4 utiliza como combustible solamente mezcla de gasolina y aceite. Evite tocar las partes del motor o metálicas mientras éste esté caliente. Finalizado el trabajo lávese bien las manos y la cara, así como lave la ropa utilizada. Si va a almacenar por un largo periodo de tiempo, limpie bien el motor de manera que no quede combustible ni en el depósito, conducciones ni en el cilindro.

Especificaciones técnicas

Dimensiones (Long xAncho x altura)	367 x 315 x 601 mm
Peso neto	8,3 Kg
Capacidad depósito combustible	20 litros
Volumen de absorción de agua	≥ 4 Litros
Presión de trabajo	0-2.0 MPa
Tipo de combustible	Mezcla gasolina/aceite (25-30)/1
Tipo de encendido	retroceso
Motor	0,75 KW
r.p.m	5.500

Aplicaciones y estructura

Pulverizador portátil, flexible y eficiente para la protección de las plantas y cultivos (algodón, trigo, arroz, frutales, bananeros,...), de todo tipo de plagas y enfermedades. Pulverizador que trabaja a altas presiones de estructura simple y compacta, y de fácil mantenimiento.

La máquina consta de cinco partes:

- Motor. Está conectado con el émbolo de la bomba a través del dispositivo de desaceleración y conectado con el marco a través de soporte inferior.
- Embolo de la bomba. es el corazón de la máquina, y cada parámetro influirá directamente en las propiedades de la máquina entera. Está conectado con el motor y con el marco.
- Marco. Es el soporte principal de las partes de la máquina.
- Depósito de productos químicos.
- Partes de pulverización. que consiste principalmente en el marco de goma, mango, válvula, boquilla de pulverización y varilla.

Instrucciones operativas

Antes de poner en marcha la máquina ensamblar las partes del sistema de pulverización, correctamente. (Figura 1):

- 1.- Barra de pulverización o lanza.
- 2.- Arandela
- 3.- Tubo recto de pulverización
- 4.- Válvula
- 5.- Mango
- 6.- Tubo de plástico

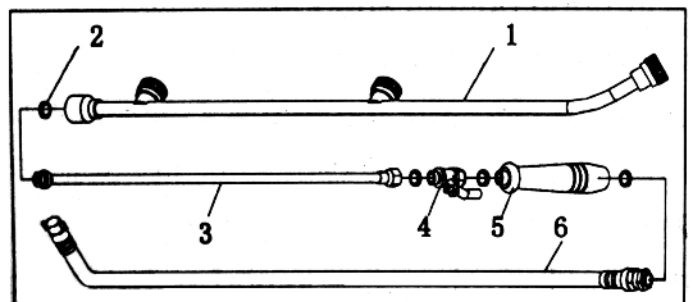


Figura 1

a) Encendido.

Llene el depósito de combustible. El tipo de combustible es el apropiado para motores de un cilindro y dos tiempos. Utiliza mezcla de gasolina de 90 octanos y aceite de automoción en proporción de 25-30/1.

Empujar el inyector de combustible de la bomba de inyección de forma continua hasta que el combustible está lleno, el combustible se verá llegar al tubo transparente. (Figura 2)

Poner la manija del carburante en la posición inicial (alrededor de un tercio de la escala) (Figura 3)

Regular el obturador (Figura 4) a la posición de cerrado en invierno y la primera vez a la posición completamente abierta cuando el motor está caliente.

Tirar ligeramente del starter tres o cinco veces para hacer que el combustible llegue al cilindro. Entonces tire rápidamente del arrancador del motor. Después de ponerse el motor en marcha poner el regulador de aire lentamente a la posición totalmente abierta. A continuación regular el

combustible llevando el mango a una posición adecuada para bajas velocidades, durante 3-5 minutos; entonces puede empezar la operación de fumigación. La máquina no debe trabajar en la posición totalmente abierta en las primeras cuatro horas de trabajo. Las revoluciones deben estar controladas entre las 4.000/5.000 r.p.m.

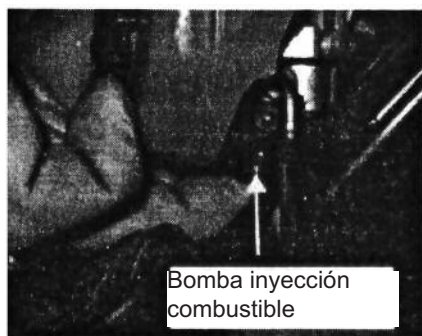


Figura 2

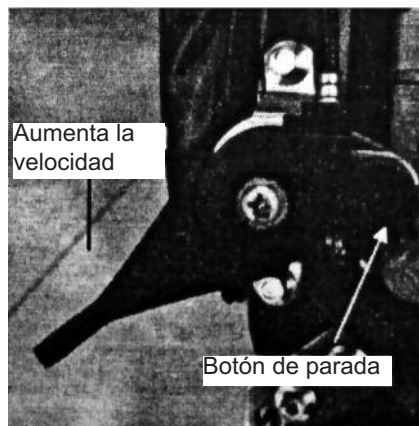


Figura 3

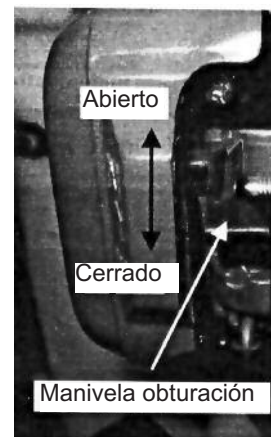


Figura 4

b) Pulverizando

Antes de cargar el producto químico para el tratamiento, hacerlo con agua para comprobar que no existen fugas. Comprobar que pasa por el filtro. Después de terminar de agregar líquido, atornillar la tapa del depósito químico con el fin de evitar fugas, cuando agregue el producto químico, la máquina no necesita ser parada, es suficiente con que se encuentre a baja velocidad.

Regular la presión. Cuando el motor se encuentre a 5.000/6.000 r.p.m. regular la presión del agua que sale del émbolo de la bomba. La máquina viene regulada de fábrica. Si necesita regulación, vea la Figura 5.

Pulverizando. Regular la velocidad de la máquina con el mando para dejarla en alrededor de 6,500 r.p.m. y girar el mango de la válvula de pulverización, a continuación, comenzar a rociar. Girar el tubo de pulverización con la mano después de activar la palanca de la válvula. Con el fin de evitar un daño químico, está estrictamente prohibido rociar sólo en un solo lugar. Trabajar a favor del viento. El tubo de pulverización debe formar un ángulo de unos 15 grados con el nivel del suelo.

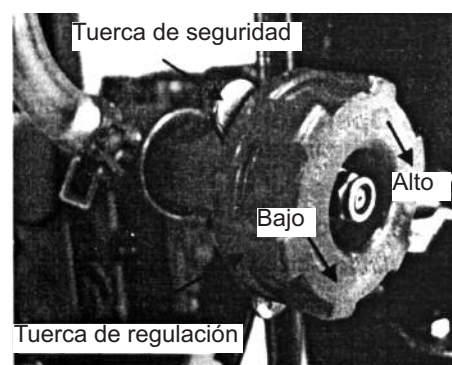


Figura 5

c) Solución de problemas

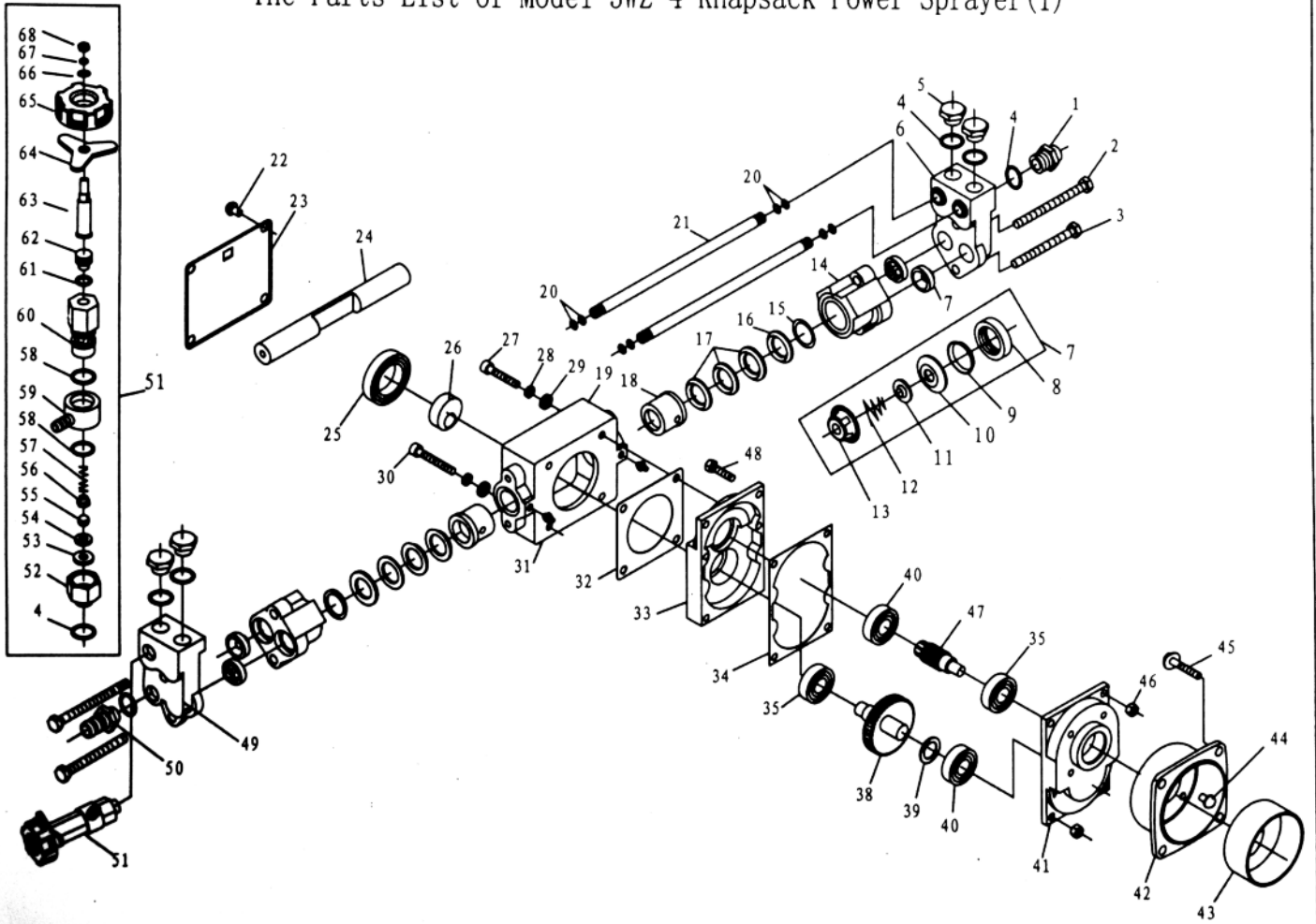
PROBLEMAS EN EL MOTOR		
PROBLEMA	CAUSA	SOLUCION
Fallo de puesta en marcha	No impulsa el combustible la bomba de inyección	Impulsar continuamente
	Presencia de agua en el combustible	Sustituir todo el combustible del depósito
	Deterioro o depósito de carbono en la bujía	Sustituir la bujía
	Mal contacto entre la bujía y el cable conductor	Verificar
Se pone en marcha pero no alcanza velocidad	La palomilla no está en la posición totalmente abierta	Abrala totalmente
	Relación equivocada de la mezcla de combustible	Sustituir el combustible del depósito
	Agua en el combustible	Sustituir todo el combustible del depósito
Tiene velocidad pero no alcanza la suficiente eficacia	El filtro del aire está obturado o sucio	Verificar y limpiar
	La salida del cilindro y el silenciador tienen carbono	Eliminar partículas de carbono
	El pistón, la arandela, el cilindro están deteriorados	Reemplazar
Se para de pronto	Se terminó el combustible	Repostar
	El cable de la bujía se soltó	Verificar y reemplazar
	Bujía cubierta de carbón	Sustituya la bujía
	Filtro obstruido	Limpiar
	Agua en el combustible	Sustituir todo el combustible del depósito
	El orificio en la tapa del depósito está tapado o obstruido	Limpiar

PROBLEMAS EN EL PULVERIZADOR		
PROBLEMA	CAUSA	SOLUCION
No sale el líquido o producto fumigador	Entrada o salida de la válvula bloqueada	Sustituir o limpiar
	Daños en la arandela	Sustituir
	Daños en el cojinete 6004Z	Sustituir
	Daños en el pistón	Sustituir
EL volumen y la presión son deficientes	La presión no es suficiente	Regular
	Fuerza elástica del muelle regulador no es suficiente	Sustituir
	La bola de acero resistente a la corrosión deteriorada	Sustituir
	Asiento de la válvula reguladora de la presión deteriorada	Sustituir
La presión es suficiente pero no la pulverización	Pistón dañado	Sustituir
	La carrera del pistón no es suficiente	Sustituir
	Entrada o salida de la válvula bloqueada	Sustituir
	Obstruido algún elemento del pulverizador	Limpiar
No rocía suficientemente	Los orificios del pulverizador estan deteriorados	Sustituir
	Obstruido algún elemento del pulverizador	Limpiar

Despiece

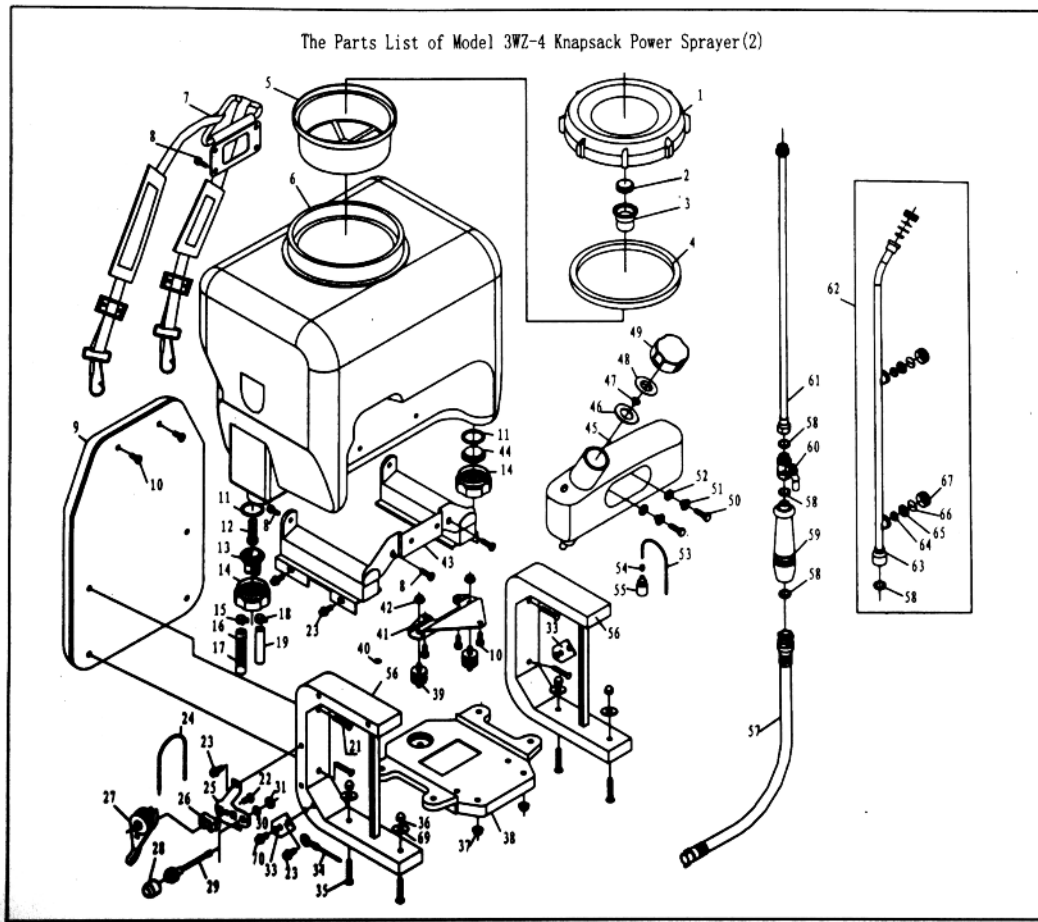
DESPIECE MODELO 3WZ-4 MOCHILA											
Nº	PARTE	NOMBRE	CANT.	Nº	PARTE	NOMBRE	CANT.	Nº	PARTE	NOMBRE	CANT.
1	3WZ-4, 9-5	Junta Desagüe	1	23	3WZ-4.9-12	Tapa	1	47	3WZ-4.9.1-3	Engranaje del eje	1
2	GB/T9074.17	Tomillo Assm M6x70	2	24	3WZ-4.9-13	Pistón	1	48	GB/T9074.17	Tomillo Assm M5x20	2
3	GB/T9074.17	Tomillo Assm M6x60	2	25	GB/T276	Cojinete 61905	1	49	3WZ-4.9-14	Cámara de absorción	1
4	GB/T3452.1	O-Arandela 9x1.8	6	26	3WZ-4.9-1	Rueda	1	50	3WZ-4.9-15	Junta de entrada	1
5	3WZ-4, 9-4	Tomillo obturador	4	27	GB/T70.1	Tornillo M5x20	2	51	3WZ-4.9.3	Válvula	1
6	3WZ-4, 9-6	Cámara	1	28	GB/T93	Arandela 5	4	52	3WZ-4.9.3-8	Soporte inferior	1
7	3WZ-4, 9-4	Válvula entrada/salida	4	29	GB/T97.1	Arandela 5	4	53	3WZ-4.9.3-7	Arandela de sellado	1
8	3WZ-4, 9.4-2	Anilla de cierre	4	30	GB/T70.1	Tornillo M5x35	2	54	3WZ-4.9.3-6	Asiento válvula	1
9	3WZ-4, 9.4-1	Válvula de apoyo	4	31	GB/T1152	Envase	2	55	3WZ-4.9.3-11	Bola de acero	1
10	3WZ-4, 9.4-3	Asiento válvula	4	32	3WZ-4.9.1-7	Arandela de sellado	1	56	3WZ-4.9.3-9	Tornillo apoyo	1
11	3WZ-4, 9.4-5	Válvula de disco	4	33	3WZ-4.9.1-6	Caja	1	57	3WZ-4.9.3-10	tornillo	1
12	3WZ-4, 9.4-6	Resorte válvula	4	34	3WZ-4.9.1-5	Caja de sellado	1	58	GB/T3452.1	O-Arandela 14x1.8	2
13	3WZ-4, 9.4-4	Cubierta válvula	4	35	GB/T276	Cubierta válvula	2	59	3WZ-4.9.3.1	Tubo	1
14	3WZ-4, 9-7	Cámara	2	38	3WZ-4.9.1-1	Rueda de giro	1	60	3WZ-4.9A.1-1	Tubo interior	1
15	3WZ-4, 9-8	Arandela	2	39	3WZ-4.9.1-2	Arandela	1	61	GB/T3452.1	O-Arandela 6.9x1.8	1
16	3WZ-4, 9-9	Anilla del soporte	2	40	GB/T276	Cojinete 6001-2RS/P6	2	62	3WZ-4.9A.1-2	Soporte Tornillo	1
17	3WZ-4, 9-10	V-Anilla	6	41	3WZ-4.9.1-4	Tapa de la caja	1	63	3WZ-6.3A.1-2	Tuerca de seguridad	1
18	3WZ-4, 9-11	Tubo	2	42	3WZ-4.9-2	Cubierta Tambor Embrague	1	64	3WZ-6.3A.1-1	Tuerca de cierre	1
19	3WZ-4.9-8	Caja del Cigüeñal	1	43	3WZ-4.9-2	Cubierta Tambor ASSM	1	65	3WZ-6.3A.1-3	Tornillo Regulador	1
20	GB/T3452.1	O-Arandela 5x1.8	8	44	GB/T9074.4	Arandela Assm M5x12	4	66	GB/T96 M5	Arandela 5	1
21	3WZ-4, 9-3	tubo	2	45	GB/T9074.17	Tomillo Assm M6x16	4	67	GB/T93 5	Arandela 5	1
22	GB/T9074.4	Tuerca Assm M5x12	4	46	GB/T889	Tuerca M5	4	68	GB/T6170 M5	Tuerca M5	1

The Parts List of Model 3WZ-4 Knapsack Power Sprayer(1)



DESPIECE MODELO 3WZ-4 MOCHILA (2)

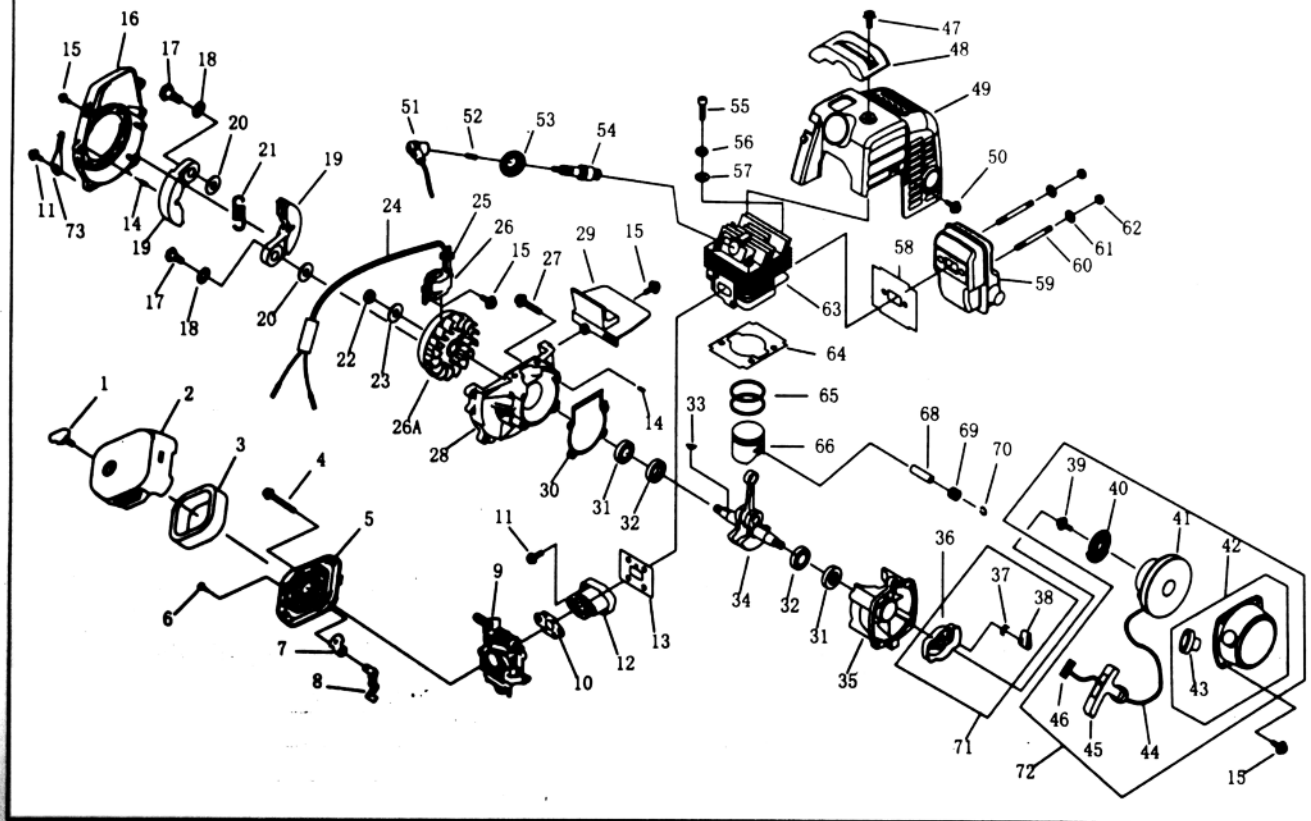
Nº	PARTE	NOMBRE	CANT.	Nº	PARTE	NOMBRE	CANT.	Nº	PARTE	NOMBRE	CANT.
1	3WZ-6.5. 2-1	Tapa	1	24	3WZ-4.1	Regulador	1	47	EB-415.4.1.1-1	Entrada/Admisión	1
2	3WZ-4.7. 1-4	Tapa	1	25	3WZ-4.1	Apoyo interruptor	1	48	EB-415.4.1.1-3	Entrada/Admisión Apoyo	1
3	3WZ-4.7. 1-3	Tapa	1	26	3WZ-4.18	Asiento interruptor	1	49	EB-415.4.1-1	Tapa	1
4	3WZ-4.7. 1-1	Arandela de sellado	1	27	BG328.9.3	Interruptor	1	50	GB/T9074.12	Tomillo Assm M6x20	2
5	3WZ-4.7. 2	Filtro Assm	1	28	3WZ-4-6	Cubierta Interruptor	1	51	3WZ-4-9	Serie Depó. Combust.	2
6	3WZ-4.7. 3	Depósito Químico Assm	1	29	BG328.9.1	Parada Interruptor	1	52	3WZ-4-8	Montura de goma	2
7	3WF-28.7	Bandas Assm	2	30	GB/T859	Arandela 8	1	53		Tube Aceite Ø3x1.5x500	1
8	GB/T9074.4	Tomillo Assm M6x12	1	31	GB/T6172	Tuerca	1	54	3WZ-4.8-2	Tapa de goma	1
9	3WZ-4.4A	Soporte Posterior	1					55	IE34F.9.2-3A	Filtro	1
10	GB/T9074.4	Tomillo Assm M5x12	5	33	3WZ-4-11	Placa de fijación	2	56	3WZ-4-5A	Cuadro	2
11	BG305.10-2	Arandela	2	34	3WZ-4.3	Toma de tierra	1	57	3WZ-4.10	Cuadro Tapa	1
12	3WZ-4.7. 1-1	Filtro Assm	1	35	GB/T70.1	Tornillo M6x35	4	58	3WZ-4.10	Arandela	4
13	3WZ-4.7. 1-1	Junta	1	36	GB/T617.1	Tuerca M6	4	59	3WZ-4-11	Mango	1
14	3WZ-4.7-3	Tapón	2	37	GB/T6187	Tuerca M6	3	60	3WZ-4-12	Válvula	1
15	3WF-3.19-1	Anilla/Argolla	1	38	3WZ-4-3	Placa	1	61	3WZ-4-13	Varilla Pulverización	1
16	GB/T1327.1	Manga O 10x1.5x180	1	39	3WZ-4-2	Montura de goma	3	62	3WZ-4-14	Boquilla	1
17	3WZ-4.7.4-2	Filtro Assm	1	40	GB/T3452.1	O-Arandela 5x1.8	1	63	3WZ-4.14.1	Varilla Pulverización	1
18	3WF-3-3	Anilla/Argolla	1	41	3WZ-4-4	Placa de apoyo	1	64	3WZ-4.14-1	Receptáculo Filtro	1
19	GB/T13527.1	Manga O 8x1.5x75	1	42	GB/T6177.1	Tuerca M6	1	65	3WZ-4.14-2	Anilla de cierre	3
				43	3WZ-4.6	Bastidor	1	66	3WZ-4.14-3	Placa Pulveriz.	3
21	GB/T9074.4	Tomillo Assm M5x30	1	44	3WZ-4.7-4	Bastidor	2	67	3WZ-4.14-4	Tapa Pulveriz.	3
22	GB/T9074.4	Tomillo Assm M5x10	1	45	3WZ-4.8-1	Bastidor	1	69	GB/T96	Arandela 6	3
23	ST5.5X19	Tomillo	6	46	EB-415.4.1.1-2	Bastidor	1	70	GB/T5782	Tomillo Assm M5x45	4



DESPIECE MODELO 3WZ-4 MOCHILA (3) MOTOR

N°	PARTE	NOMBRE	CANT.	N°	PARTE	NOMBRE	CANT.	N°	PARTE	NOMBRE	CANT.
1	1E34F.1.2	Tornillo	1	26	1E34F.5.2	Startor Magneto	1	50	GB9074.4	Tornillo M4x12	1
2	1E34F.1-4	Cubierta Ext. Filtro	1	26A	1E34F.5.2	Rotor Mageneto	1	51	1E34F.5-2	Capuchón Bujía	1
3	1E34F.1-1	Filtro	1	27	GB9074.4	Tornillo M5x25	4	52	1E40F-3A.8-2	Perno	1
4	GB9074.4	Tornillo M5x55	2	28	1E34F.7-1	Mitad Frontal Cártér	1	53	1E34F.5-3	Cubierta Bujía	1
5	1E34F.1.1	Cubierta Int. Filtro	1	29	1E34F-4	Guía de la placa	1	54	RCJ6Y(Champion)	Bujía	1
6	GB845	Tornillo ST4.2x12-F-H	1	30	1E34F.7-2	Junta del Cártér	1	55	GB70	Tornillo M5x20	4
7	1E34F.1-3	Obturador/Cierre	1	31	1E36F.2	Cojinete	2	56	GB93	Arandela 5	4
8	1E34F.1-2	Manilla Obturador	1	32	GB276	Cojinete de bolas	2	57	GB48	Arandela 5	4
9	1E34F.13	Carburador	1	33	1E40FP-3Z.3-1	Llave	1	58	1E34F-3	Junta	1
10	1E34F-1	Junta	1	34	1E34F.6A.1	Comp. Cigüeñal	1	59	1E34F.2	Comp. Silenciador	1
11	GB9074.4	Tornillo M5x20	6	35	1E34F.7-3	Mitad del Cártér	1	60	1E34F-14	Cerrojo	2
12	1E34F.4.4	Colector de Admisión	1	36	1E34F.8.1	Polea Arranque Assm	1	61	GB96	Arandela 5	2
13	1E34F.4	Arandela del Cilindro	1	37	1E34F.8-2	Muelle trinquete	1	62	GB6187	Tuerca M5	2
14	GB119	Cancelador B3x10	4	38	1E34F.8-1	Trinquete Arranque	1	63	1E34F-8	Cilindro	1
15	GB9074.4	Tornillo M4x16	9	39	GB9074.6	Tornillo M5x10	1	64	1E34F-9	Arandela Cilindro	1
16	1E34F-5	Cubierta Ventilador	1	40	1E34F.11-1	Muelle de retroceso	1	65	1E34F.6-5	Anilla del Pistón	2
17	1E34F-12	Tornillo Paso Embrague	2	41	1E34F.11-2	Carrete cuerda arranque	1	66	1E34F.6A-1	Pistón	1
18	1E34F-13	Arandela	2	42	1E34F.1-G.1	Cuerpo de Arranque	1				1
19	1E34F.10.1	Comp. Zapata Embrague	2	43	1E34F.11.1-1	Guía de la Cuerda	1	68	1E34F.6-3	Perno del Pistón	1
20	1E34F-11	Arandela	2	44	1E34F.11-3	Cuerda	1	69	1E34F.4-1	Aguja del rodamiento	1
21	1E34F.10-1	Muelle Embrague	1	45	1E36F.1-1	Manija Arranque	1	70	1E34F.6-2	Bulón	2
22	GB6171	Tuerca M8x1	1	46	1E36F.1-5	Junta	1	71	1E34F.8	Polea arranque	1
23	GB97.1	Arandela 8	1	47	GB9074.4	Tornillo M5x14	1	72	1E34F.11G	Arranque	1
24	1E34F.5.1	Comp. Cable Stop	1	48	1E34F-6	Cubierta	1	73	1E36FF-11		1
25	1E34F.5-1	Ojal Cable Primario	1	49	1E34F.3	Cubierta	1				

The Parts List of Model 3WZ-4 Knapsack Power Sprayer(3) (Gasoline Engine)



**PULVERIZADOR KASEI MODELO 3WZ-4
2010**