

**ikra GmbH pricelist spareparts**

ETL HSDN 2st.29

hedge trimmer HSDN 600/700 Profi

**Ersatzteilpreislste**

ETL HSDN 2st.29

Heckenschere HSDN 600/700 Profi

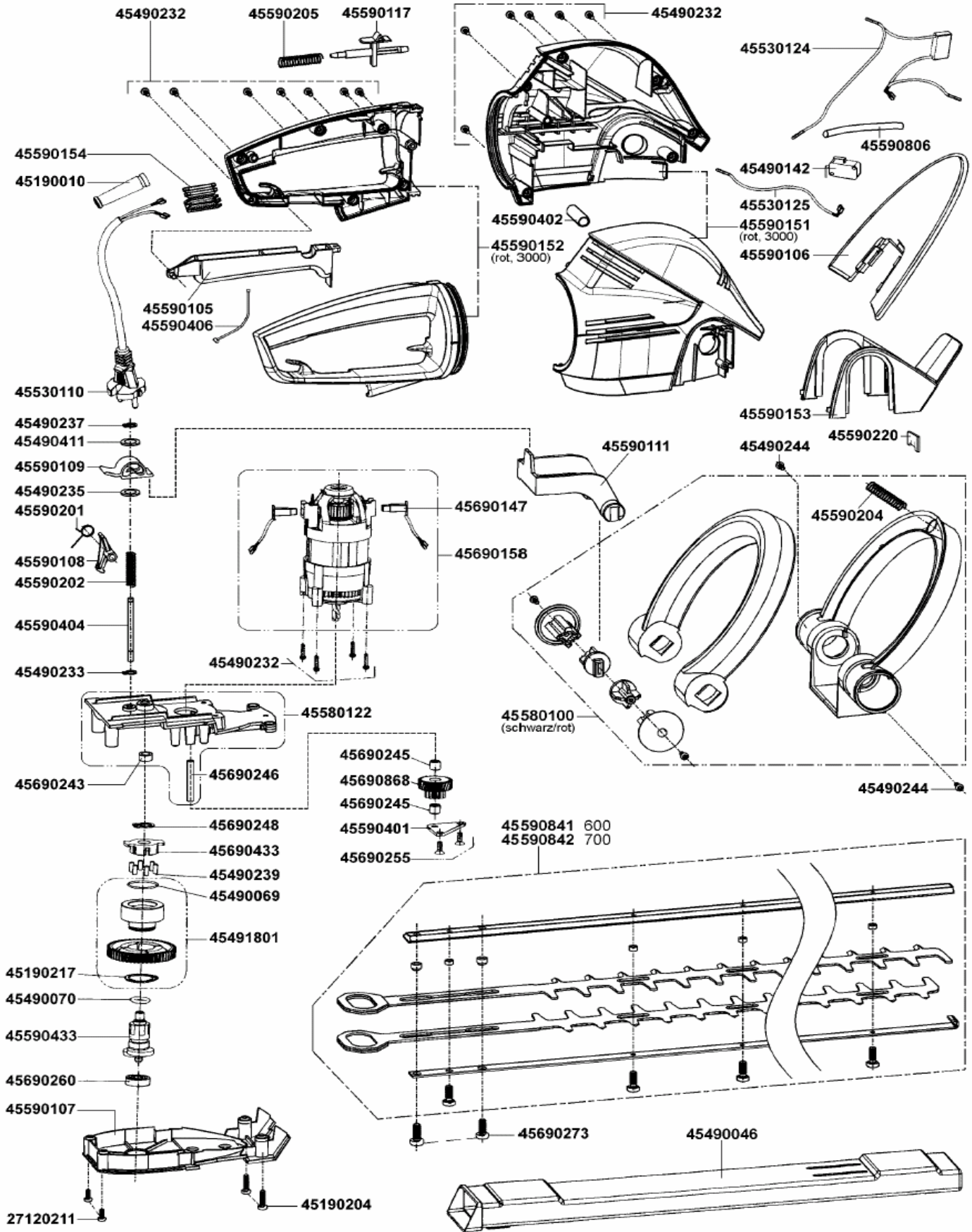
09/10/07

Part Number	Description	Beschreibung	Price
27120211	CM - screw 4 x 16 TX20	Spiralformschraube CM 4x16 TX20	0,08 €
45190010	GROMMET HS/RT	Knickschutztülle HS/RT PVC Rottolin	0,63 €
45190204	SCREW 4,0x20 TX20	PL-Schraube 4x20 TX20	0,08 €
45190217	SHAFT-RING SQ4	Sicherungsring A25x1,2 DIN 471 FST	0,13 €
45490046	blade cover 660	Köcher 660	5,04 €
45490069	O-RING 26x1.5mm	O-Ring 26x1.5mm FPM 80 SHORE	0,29 €
45490070	O-RING 13x3 SQ4	O-Ring 13x3mm FPM 80 SHORE	0,34 €
45490142	INSIDE-SWITCH S4	Miniaturschalter D364-CGAB	1,05 €
45490232	SCREW 4x16-LK-TX20	PL-Schraube 4x16 TX20	0,04 €
45490233	circlip 5x0,6	Sicherungsring DIN 471-5x0,6	0,04 €
45490235	WASHER 5.5 x 10 x 1	U-Scheibe 5,3x10x1,0 Form A, DIN 125	0,04 €
45490237	WASHER 3,2 DIN6799	Sicherungsscheibe 3,2 DIN 6799 Fst	0,21 €
45490239	PITCH-CONE 4x10	Nadelrolle NRB 4x10 G5 DIN 5402	0,08 €
45490244	SCREW PL 4X16-LK-PH	PL-Schraube 4x16 KZ, PZ	0,08 €
45490411	Washer 5,3 x 10 x 1,5 EHT Multicut, gunm	U-Scheibe 5,3x10x1,5	0,08 €
45491801	OVERLOAD DEVICE 2-STEP	Überlastsicherung 2-stufig	7,73 €
45530110	CABLE W/PLUG H05VV-F 2x1qmmx420mm -EURO-	Netzleitung H05VV-F 2x1qmmx420 -EURO-	1,87 €
45530124	connection with condenser HSD	Anschluss mit Kondensator HSD	1,05 €
45530125	cord 220 blue HSD	Schaltlitze 220 blau HSD	0,71 €
45580100	UPPER-HANDLE Cpl. HS4 black	Halt- u. Schaltgriff kpl. HS-HJ/HSD schwarz	5,73 €
45580122	gear plate HSD with needle case and pin	Getriebepatte HSD m. Nadelhülse + Stift	7,88 €
45590105	Switch panel HS-HJ, black	Schaltleiste HS-HJ/HSD/N schwarz	0,67 €
45590106	Hand guard HS-HJ	Handschutz HS-HJ/HSD/N	2,31 €
45590107	Ground plate HS-HJ, black	Bodenplatte HS-HJ/HSD/N schwarz	2,10 €
45590108	Rope rocker HS-HJ	Seilwippe HS-HJ/HSD/N	0,67 €
45590109	Rocker switch HS-HJ	Schaltwippe HS-HJ/HSD/N	0,67 €
45590111	Switch element HS-HJ	Schaltelement HS-HJ/HSD/N	1,55 €
45590117	Button HS-HJ, black	Rastknopf HS-HJ/HSD/N schwarz	0,80 €
45590151	housing right/left HSDN red, RAL 3000	Gehäuse rechts/links HSDN rot, RAL 3000	follows
45590152	grip shell right/left HSDN red, RAL 3000	Griffschale re/li HSDN rot, RAL 3000	follows
45590153	hand guard holder right/left black HSDN	Handschutzträger re/li HSDN schwarz	0,84 €

45590154	plug housing naturally coloured HSDN	Steckergehäuse HSDN natur	0,50 €
45590201	PRESSURE SPRING SQ4	Drehfeder c0,7xDi12x2,82 rechts	0,80 €
45590202	spring d 0,8 x Da 7,6 x Lo 44 x 18ig	Druckfeder d 0,8 x Da 7,6 x Lo 44 x 18ig	0,34 €
45590204	PRESSURE-SPRING	Druckfeder d 0,65 x Da 8,0 x Lo 40 x 14ig	0,21 €
45590205	PRESSURE SPRING	Druckfeder d 0,8 x Da 7,6 x Lo 32 x 13ig	0,13 €
45590220	FELT-SEAL HS-HJ	Dichtfilz HS-HJ/HSD	0,46 €
45590401	Supporting Plate HS-HJ	Lagerblech HS-HJ/HSD	0,55 €
45590402	Supporting Plate HS-HJ	Umlenkülse HS-HJ	0,46 €
45590404	clutch pin HS-HJ	Kupplungsstift HS-HJ/HSD/N	0,55 €
45590406	cable HSDN	Seilzug HSDN	1,07 €
45590433	eccentric A-29	Exzenter A-29	7,67 €
45590806	isolation tube 5x90	Isolationsschlauch 5x90 HSD/HS-HJ	0,67 €
45590841	blade system HSD STA-W-29	Schersystem HSD STA-W-29 Profi 600	13,65 €
45590842	blade system HSD STA-W-29 Profi 670	Schersystem HSD STA-W-29 Profi 670	14,63 €
45690147	Carbon brush UK-362300-81R03 600W	Kohlebürste UK-362300-81R03	0,59 €
45690158	Motor UK-362300-81R13 INSULATION CLASS:H	Motor UK-362300-81R13 INSULATION CLASS:H	12,29 €
45690243	NEEDLE BUSH HK0808	Nadelhülse HK 0808	0,84 €
45690245	NEEDLE BUSH HK0608 DIN618	Nadelhülse HK 0608	1,22 €
45690246	CYLINDER-PIN 6h7x36	Zylinderstift 6h7 x 36	0,25 €
45690248	ROUND WIRE-RING A12	Sprengring A12 FST	0,08 €
45690255	SPIRAL-SCREW 4x14 DIN7500	Spiralformschraube CM 4 x 14 TX 20	0,08 €
45690260	BEARING 607ZZR	Kugellager 607 ZZ	0,63 €
45690273	screw CM5 x 25 TX25 Spiralform	Spiralformschraube CM5 x 25 TX25	0,42 €
45690433	CLUTCH-CAGE HS4. 6	Kupplungskäfig HS4.6	1,22 €
45690868	GEAR-SET; Z2 - Z3	Ritzelsatz Getriebe Z2 - Z3	4,07 €

\*subject to alterations/ Änderungen vorbehalten

# HSDN 600/700 Profi



\*subject to alterations/ Änderungen vorbehalten

7  
1

7

7

7

7

7  
7  
7

7