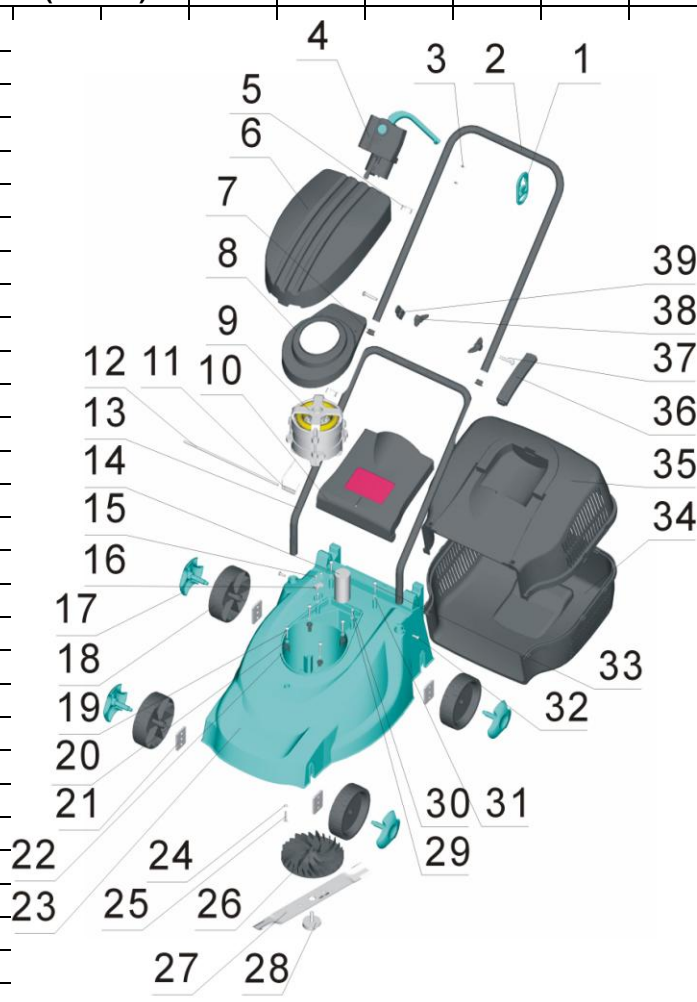


LM-38E electric lawn mower / rasaerba elettrico (879400)		
Postion Number	Description	Description
LM38E-1	protezione cavo	Cable-kink protection
LM38E-2	maniglia superiore	Top handle
LM38E-3	vite	Screw
LM38E-4	interruttore ON-OFF	On/off switch
LM38E-5	morsetto 1	Clamp 1
LM38E-6	coperchio superiore	Top cover
LM38E-8	coperchio guida	Guide cover
LM38E-9	motore principale	Main inductive engine
LM38E-10	deflettore	Deflector plate
LM38E-11	molla	Spring
LM38E-12	asse	Axle
LM38E-13	maniglia inferiore	Bottom handle
LM38E-14	condensatore	Capacitor
LM38E-15	vite	Screw
LM38E-16	fermacavo	Cord clip
LM38E-17	copriruota	Wheel cap
LM38E-18	ruota	Wheel
LM38E-19	vite	Screw
LM38E-20	rondella	Washer
LM38E-21	regolazione altezze	Adjustment for working depth
LM38E-22	isolante	Adiabatic cover
LM38E-23	scocca	Chassis
LM38E-24	rondella	washer
LM38E-25	vite	screw
LM38E-26	ventola	Fan
LM38E-27	lama	Blade
LM38E-28	bullone lama	Blade bolt
LM38E-29	rondella	Washer
LM38E-30	vite	Screw
LM38E-31	rondella	Washer
LM38E-32	vite	Screw
LM38E-33	vite	Screw
LM38E-34	base cesto raccolta	Collector base
LM38E-35	coperchio cesto raccolta	Collector cover
LM38E-36	maniglia cesto raccolta	Collector handle
LM38E-37	bullone	Bolt
LM38E-38	pomello fissaggio manubrio	Fitting of handle
LM38E-39	morsetto 2	Clamp 2



序号	物料编码
1	3.02.77.01.022
2	6.22.02.002
3	3.01.02.35.156R
4	7.05.01.01.04
5	3.02.76.01.025
6	3.02.77.02.001
7	3.02.76.01.026
8	3.02.77.02.002
9	
10	3.02.77.02.006
11	6.22.01.003
12	6.22.02.001
13	6.22.02.003
14	3.01.06.05.045R
15	3.01.02.35.138R
16	3.01.08.04.003
17	3.02.77.01.013
18	3.02.77.01.012
19	3.01.02.35.157R
20	3.01.04.01.022R
21	6.22.02.004
22	3.02.77.01.011
23	3.02.77.02.003
24	3.01.04.01.021R
25	3.01.02.35.152R
26	3.02.77.01.016
27	6.22.02.005
28	3.02.77.01.027
29	3.01.04.01.001R
30	3.01.02.35.138R
31	3.01.04.01.021R
32	3.01.02.35.156R
33	3.01.02.35.152 R
34	3.02.77.02.005
35	3.02.77.02.004
36	3.02.77.01.020
37	3.01.02.23.054R
38	3.02.76.01.030R
39	3.02.76.01.024

编制	日期
审核	
批准	