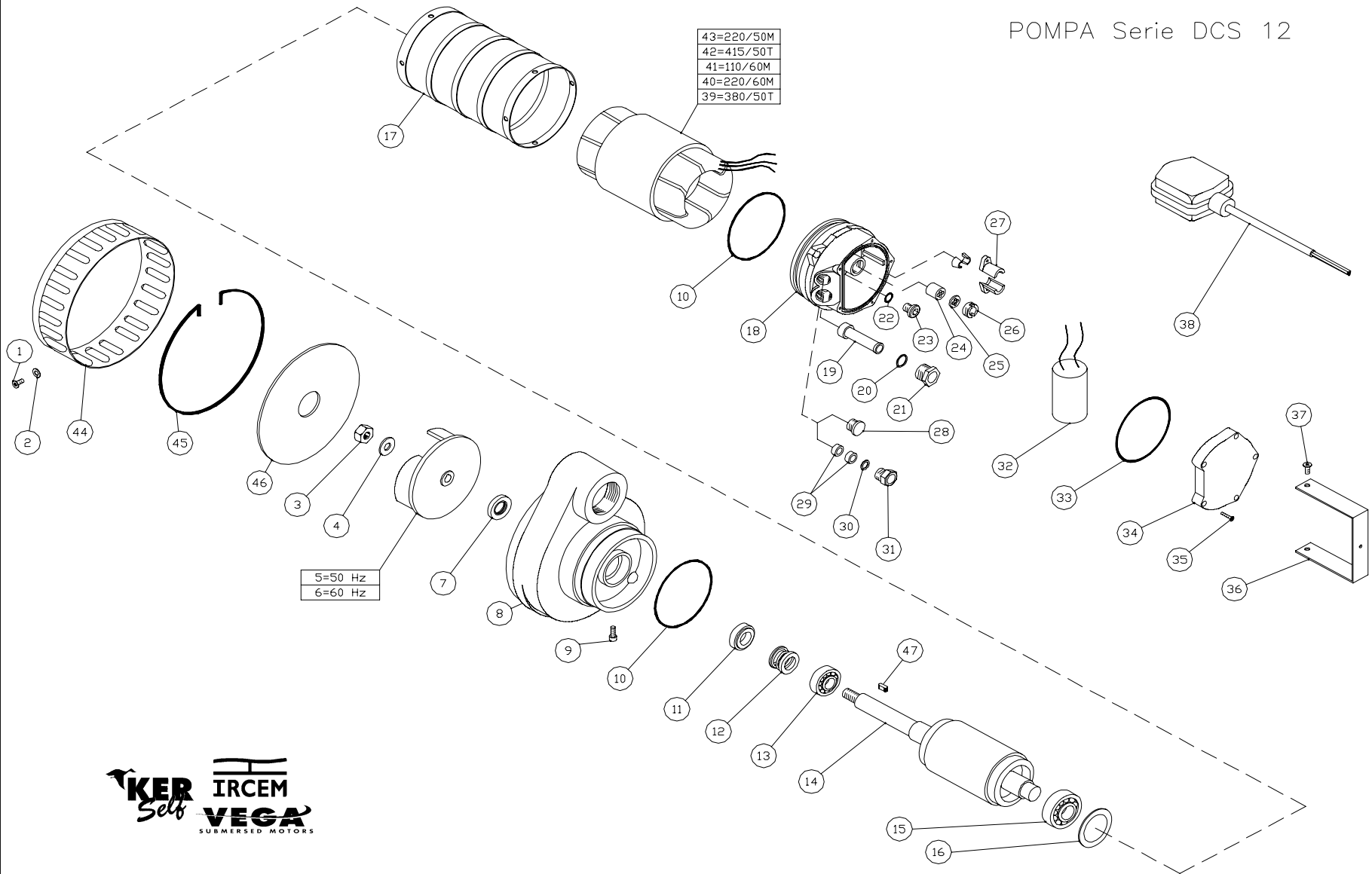


POMPA Serie DCS 12

43=220/50M
42=415/50T
41=110/60M
40=220/60M
39=380/50T

5=50 Hz
6=60 Hz



N° Pos.	Codice	Descrizione	Q.ta'
001	S00192090	VITE M4X8	2
002	S00151570	RONDELLA PIANA D.4	2
003	C00201330	DADO AUTOBLOK M10	1
004	C00151780	RONDELLA D.10	1
005	S00061730	GIRANTE DCS 12	1
006	S00061731	GIRANTE DCS 12 /60HZ	1
007	S00131671	ANELLO DI TENUTA	1
008	S00051081	CORPO POMPA DCS	1
009	C00192740	VITE M5X8	4
010	S00131760	ANELLO OR 90X4	2
011	C00121120	CONTROFACCIA	1
012	S00121170	TENUTA MECCANICA	1
013	S00081032	CUSCINETTO 6203	1
014	S00012111	ALBERO ROTORE DCS12	1
015	P00081012	CUSCINETTO 6201	1
016	C00153010	ANELLO DI COMPENSAZIONE	1
017	S00031230	TUBO INOX DA 12	1
018	S00092060	COPERCHIO POMPA	1
019	C00112161	PASSACAVO GOMMA D.9	1
020	S00151380	RONDELLA OTTONE	1
021	S00165631	GHIERA PASSACAVO M20X1,5	1
022	P00131640	ANELLO OR 110	1
023	S00191460	TAPPO OTTONE M10	1
024	S00165520	PASSACAVO GOMMA 4 FORI	1
025	C00151270	RONDELLA PASSACAVO 4 FORI	1
026	C00165510	GHIERA PASSACAVO M18X1,5	1
027	S00113051	BLOCCACAVO	1
028	C00161140	TAPPO PG9 PLASTCA	1
029	P00112070	PASSACAVO GOMMA	2
030	P00151840	RONDELLA INOX	1
031	P00165600	GHIERA PG9 OTTONE	1
032	S00091042	CONDENSATORE 20MF	1
033	S00131781	ANELLO OR 895851	1
034	A00092090	COPERCHIO POMPA	1
035	C00202220	VITE TCT+ 3,5X19	5
036	S00254070	MANICO INOX	1
037	C00192700	VITE TCT+ 2,9X16	2
038	S00260900	GALLEGGIANTE	1

N° Pos.	Codice	Descrizione	Q.ta'
039	S00021056	STAT.AVV.107X55X90 380/50 T	1
040	S00021052	STAT.AVV.107X55X90 220/60 M	1
041	S00021053	STAT.AVV.107X55X90 110/60 M	1
042	S00021059	STAT.AVV.107X55X90 415/50 T	1
043	S00021050	STAT.AVV.107X55X90 220/50 M	1
044	S00165260	RETE FILTRANTE	1
045	S00165370	ANELLO ELASTICO	1
046	S00165660	PIASTRA ASPIRAZIONE DCS	1
047	S00152300	CHIAVETTA 4X4X10	1
048	FINE/END		