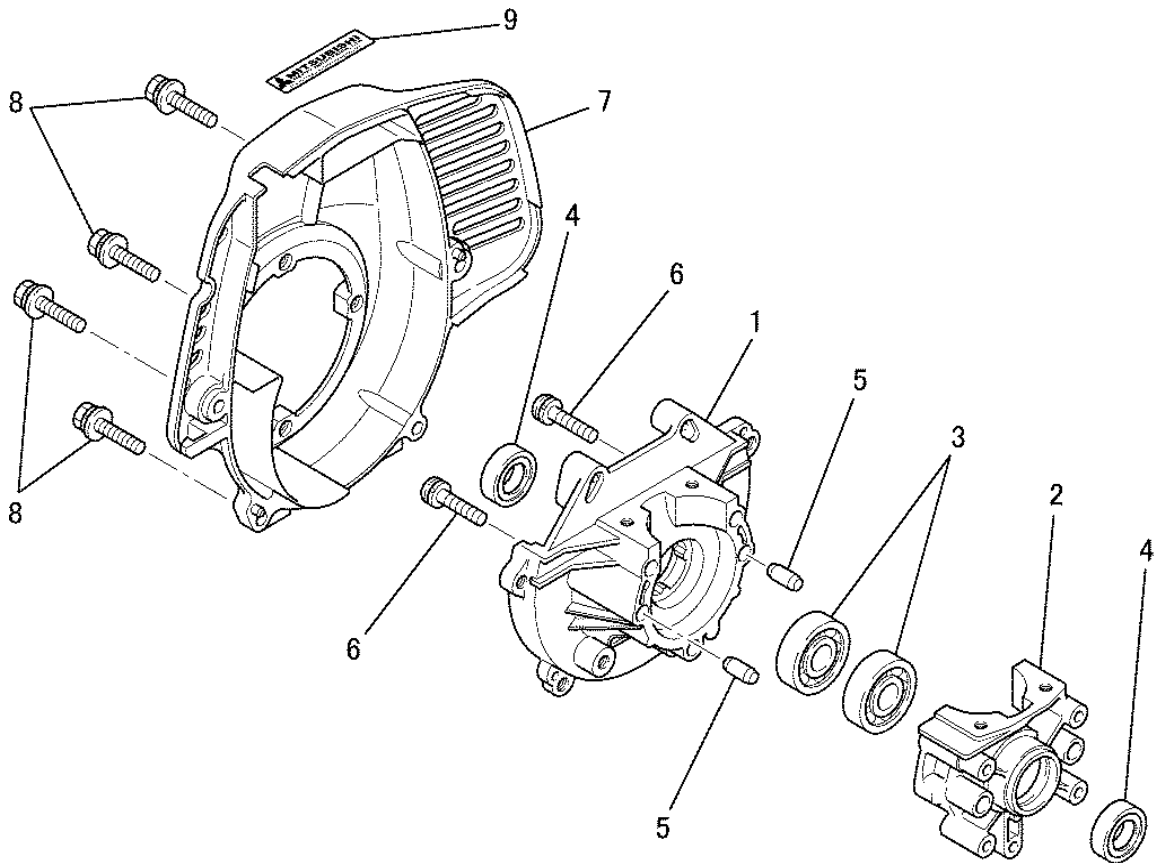


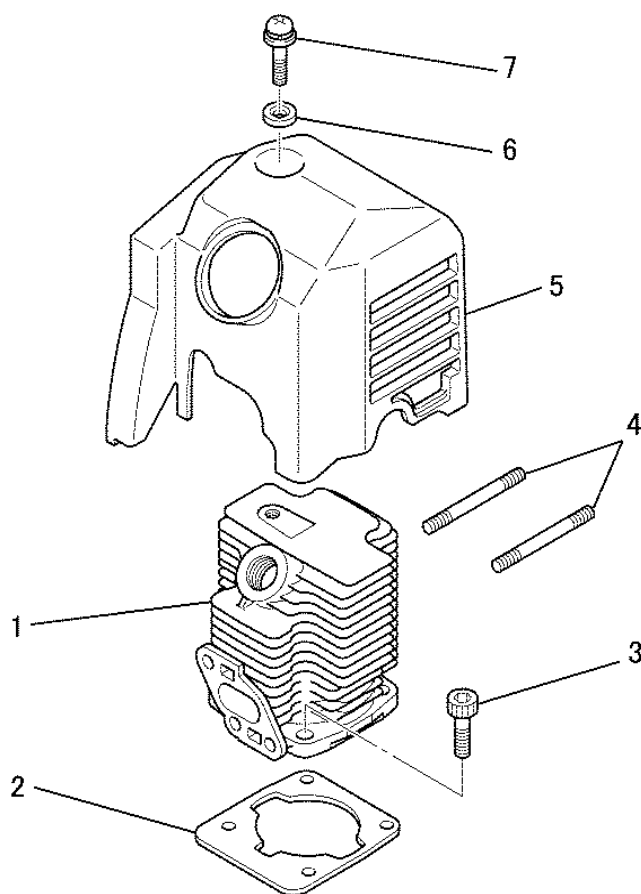
# クランクケースシステム

## 1. CRANKCASE SYSTEM



見出番号 No.	改訂番号 R/N	部品番号 Parts No.	部品名称 Parts Name	個数 No. Req'd	互換性 Inte	備考 Remarks	Serial No. (From~To) Serial No. (From~To)
1		KB12008AB	ドライブケース CASE, DRIVE	1			
2		KB12012AA	スタータケース CASE, STARTER	1			
3		S110X60X010	ボールベアリング BEARING, BALL	2		#6001	
4		KW21005AA	オイルシール OIL SEAL	2			
5		KU40003AA	ダウエルピン PIN, DOWEL	2			
6		KU12028AA	スクリュー SCREW&WASHER	3			
7		KH30031BA	ファンケース CASE, FAN	1			
8		KU12041AA	ボルト BOLT&WASHER	4			
9		KW56251BA	ミッションラベル LABEL, EMISSION	1			

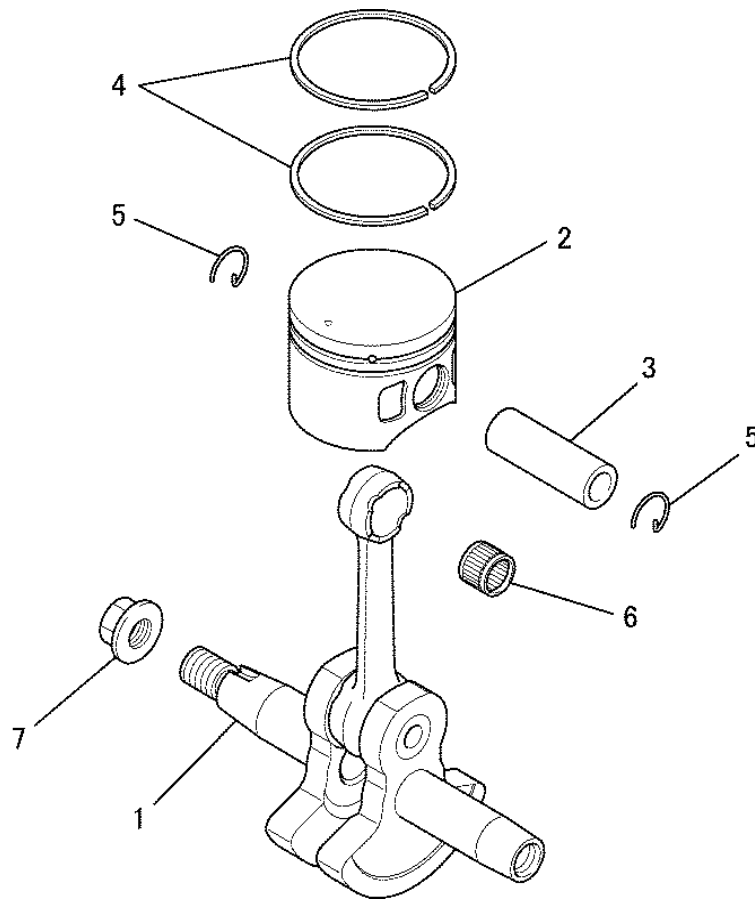
## シリンダ、トップカバーシステム 2. CYLINDER, TOP COVER SYSTEM



見出番号 No.	改訂番号 R/N	部品番号 Parts No.	部品名称 Parts Name	個数 No. Req'd	互換性 Inte	備考 Remarks	Serial No. (From~To) Serial No. (From~To)
1		KC13028BA	シリンダ CYLINDER	1			
2		KW32010AA	シリンダ ガasket GASKET, CYLINDER	1			
3		B121C05X016	ボルト BOLT, SCH	4			
4		B151B05X050	スタッドボルト BOLT, STUD	2			
5		KH40097AA	トップカバー COVER, TOP	1			
6		KU33005AA	ワッシャ WASHER	1			
7		H071D05X020K	スクリュー SCREW&WASHER	1			

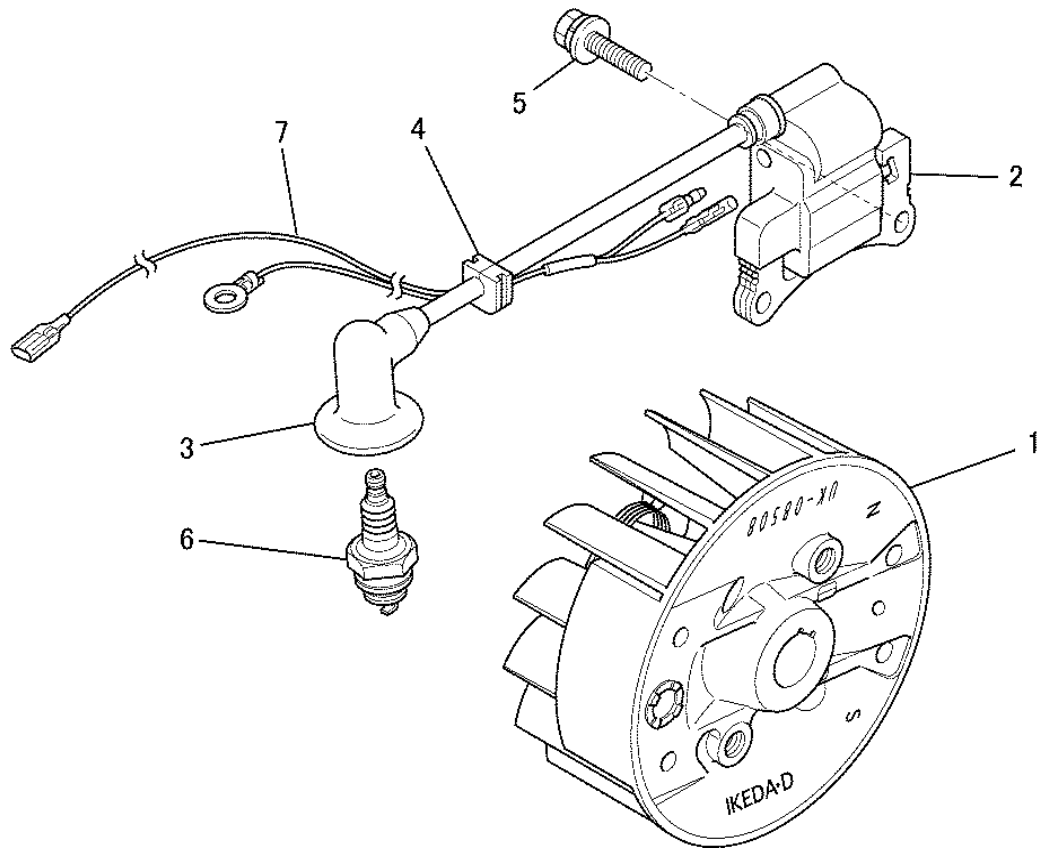
# クランクシャフト&ピストンシステム

## 3. CRANKSHAFT & PISTON SYSTEM



見出番号 No.	改訂番号 R/N	部品番号 Parts No.	部品名称 Parts Name	個数 No. Req'd	互換性 Inte	備考 Remarks	Serial No. (From~To) Serial No. (From~To)
1		KD01043AA	クランクシャフトアセンブリ CRANKSHAFT ASSY	1			
2		KP13021AA	ピストン PISTON	1			
3		KP51008AA	ピストンピン PIN, PISTON	1			
4		KP23008AA	トップリング RING, TOP	2			
5		FR64817	ピストンピンクリップ CLIP, PISTON PIN	2			
6		FR64857	ニードルベアリング BEARING, NEEDLE	1			
7		ZZ70028C	ユニカスプリングナット NUT, CONICAL SPG	1			

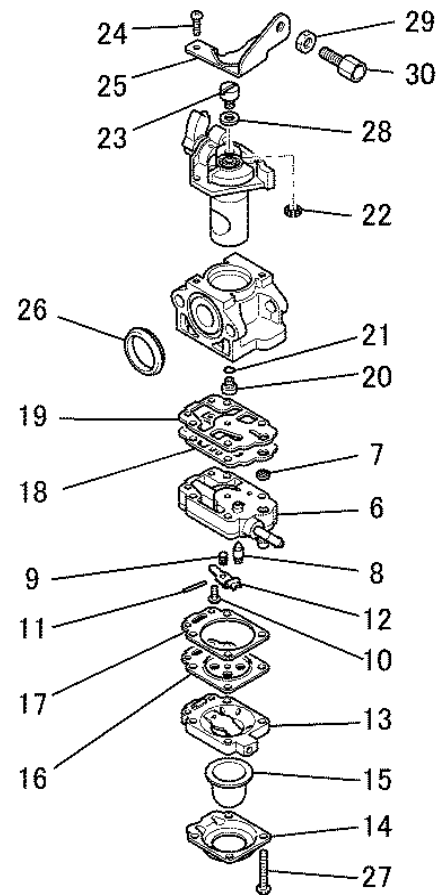
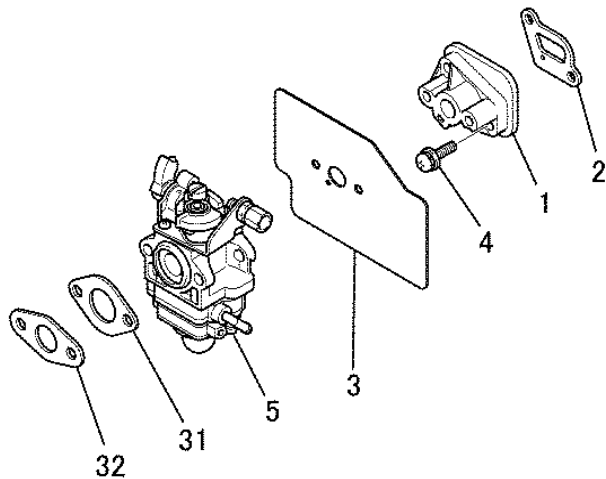
フライホイールマグネトシステム  
**4. FLYWHEEL MAGNETO SYSTEM**



見出番号 No.	改訂番号 R/N	部品番号 Parts No.	部品名称 Parts Name	個数 No. Req'd	互換性 Inte	備考 Remarks	Serial No. (From~To) Serial No. (From~To)
1		KE11034AB	ロータ ROTOR	1			
2		KE04039AA	イグニッションコイル COIL, IGNITION	1			
3		KE42034AA	プラグキャップ CAP, PLUG	1			
4		KE90001BA	グロメット GROMMET	1			
5		FR64569A	ボルト BOLT&WASHER	2			
6		KE41013AA	スパークプラグ PLUG, SPARK	1		NGK BPMR6Y	
7		KE90272AA	リードワイヤ WIRE, LEAD	1			

# キャブレタシステム

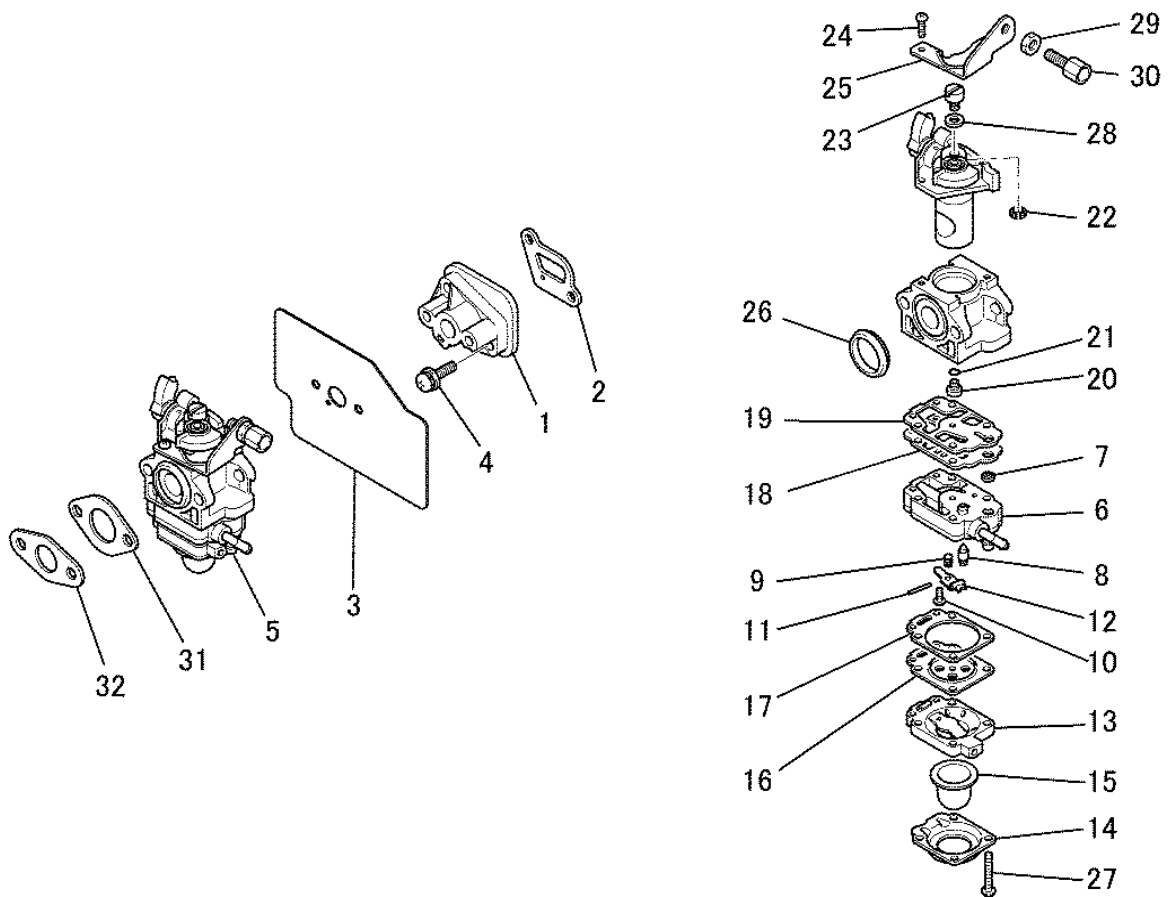
## 5. CARBURETOR SYSTEM



見出番号 No.	改訂番号 R/N	部品番号 Parts No.	部品名称 Parts Name	個数 No. Req'd	互換性 Inte	備考 Remarks	Serial No. (From~To) Serial No. (From~To)
1		KK01006BA	インシュレータ INSULATOR	1		INCL. NO. 2	
2		KW34042AA	インシュレータ ガasket GASKET, INSULATOR	1			
3		KW39114AA	キャブレタ ガasket GASKET, CARBURETOR	1			
4		FR64960A	スクリュ SCREW&WASHER	2			
5		KK22070AA	キャブレタ (D) CARBURETOR (D)	1		INCL. NO. 6-30	
6		KK22016AA002	ポンプボディ BODY, PUMP	1		INCL. NO. 7-12	
7		KK21009AA002	スクリーン SCREEN	1			
8		KK22007AA003	ニードルバルブ VALVE, NEEDLE	1			
9		KK23002AA005	スプリング SPRING	1			
10		KK22007AA005	スクリュ SCREW	1			
11		FR66652XX027	ピン PIN	1			
12		FR66652XX029	レバー LEVER	1			

# キャブレタシステム

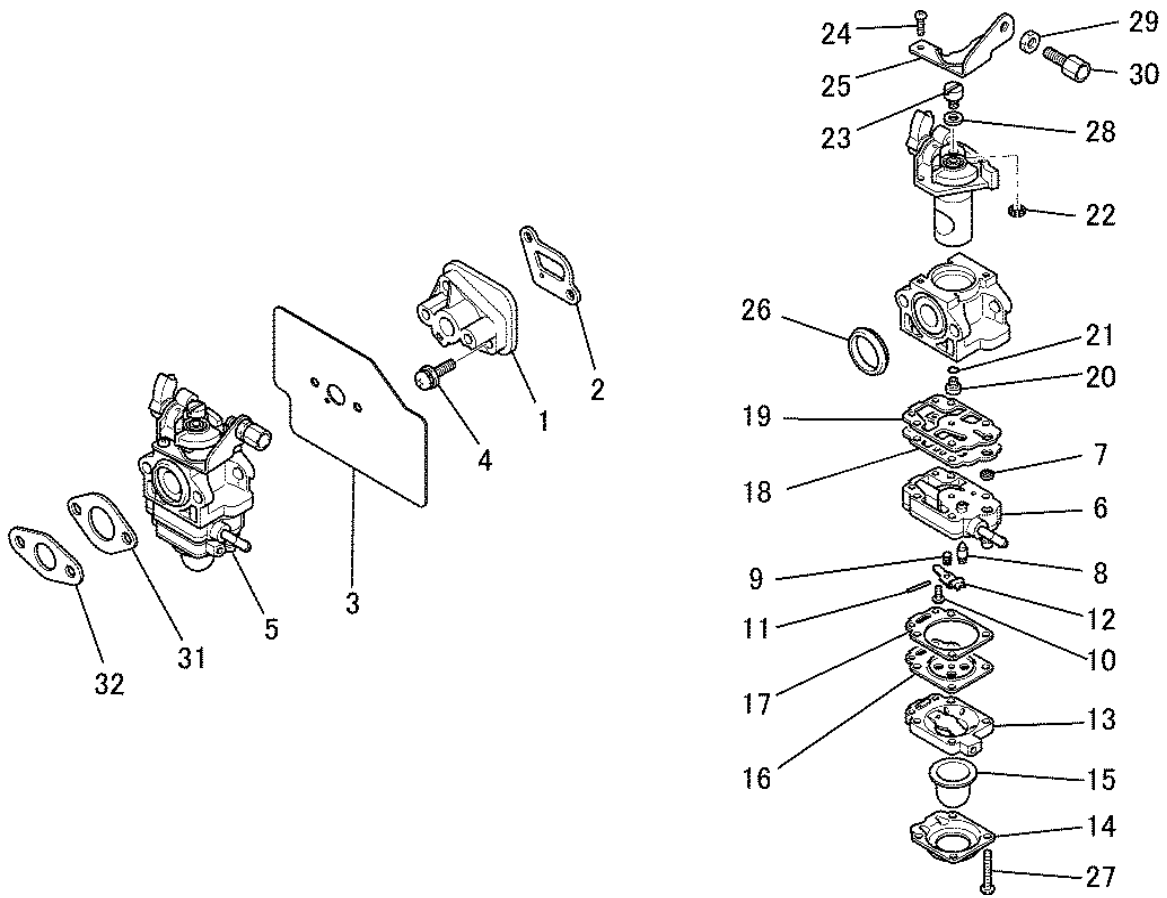
## 5. CARBURETOR SYSTEM



見出番号 No.	改訂番号 R/N	部品番号 Parts No.	部品名称 Parts Name	個数 No. Req'd	互換性 Inte	備考 Remarks	Serial No. (From~To) Serial No. (From~To)
13		KK22007AA006	ボディ BODY	1			
14		KK22007AA007	カバー COVER	1			
15		KK21017AA013	プライマーポンプアセンブリ PRIMER PUMP ASSY	1			
16		KK21028AA006	ダイヤフラム DIAPHRAGM	1			
17		KK22007AA012	ガスケット GASKET	1			
18		KK21017AA005	ダイヤフラム DIAPHRAGM	1			
19		KK21028AA009	ガスケット GASKET	1			
20		KK22070AA010	ジェット JET	1			
21		KK21017AA002	オーリング O-RING	1			
22		FR66652XX032	クリップ CLIP	1			
23		KK21024AA022	ワイヤホルダ HOLDER, WIRE	1			
24		KK21017AA021	スクリュー SCREW	2			

# キャブレタシステム

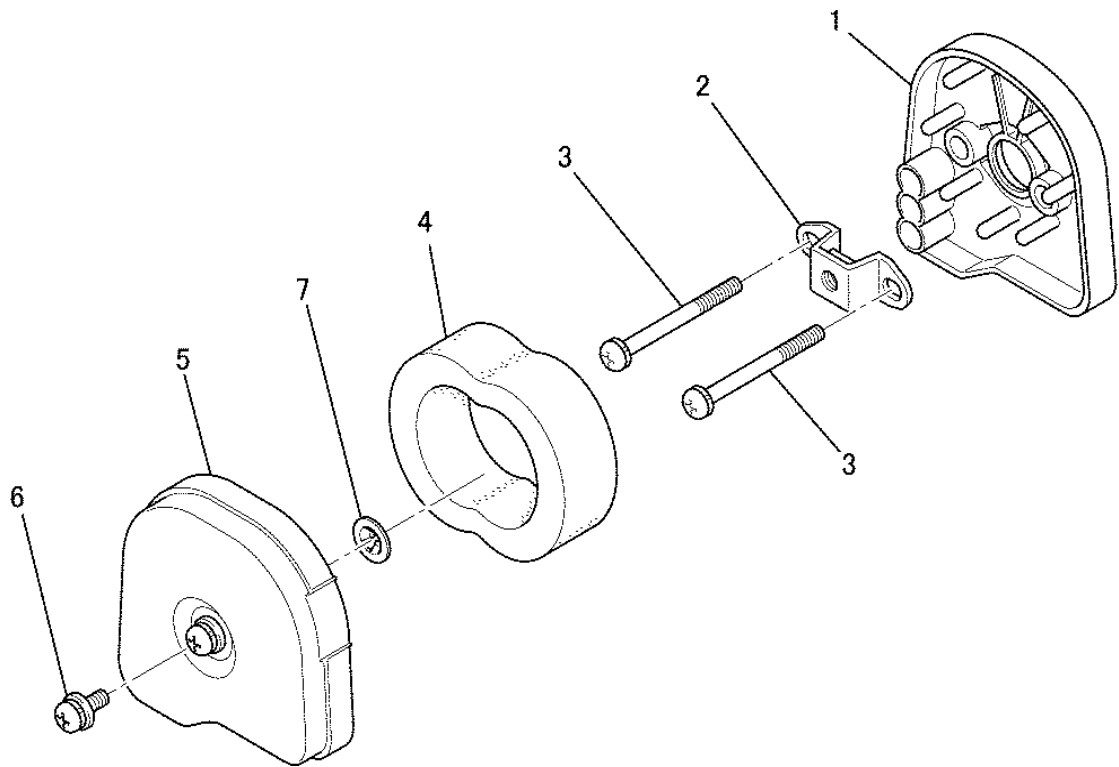
## 5. CARBURETOR SYSTEM



見出番号 No.	改訂番号 R/N	部品番号 Parts No.	部品名称 Parts Name	個数 No. Req'd	互換性 Inte	備考 Remarks	Serial No. (From~To) Serial No. (From~To)
25		KK22023AA014	ブ ラケツト BRACKET	1			
26		KK21024AA014	ハ ッキンヅ PACKING	1			
27		KK22007AA019	スクリユ SCREW	4			
28		KK22004EA024	ワツシヤ WASHER	1			
29		KK21017AA027	ナツト NUT	1			
30		KK22008AA016	アヅィヤストスクリユ SCREW, ADJUST	1			
31		KK90029AA	プ レーツ PLATE	1			
32		FR66672	ガ スケツト GASKET	1			

# エアクリーナシステム

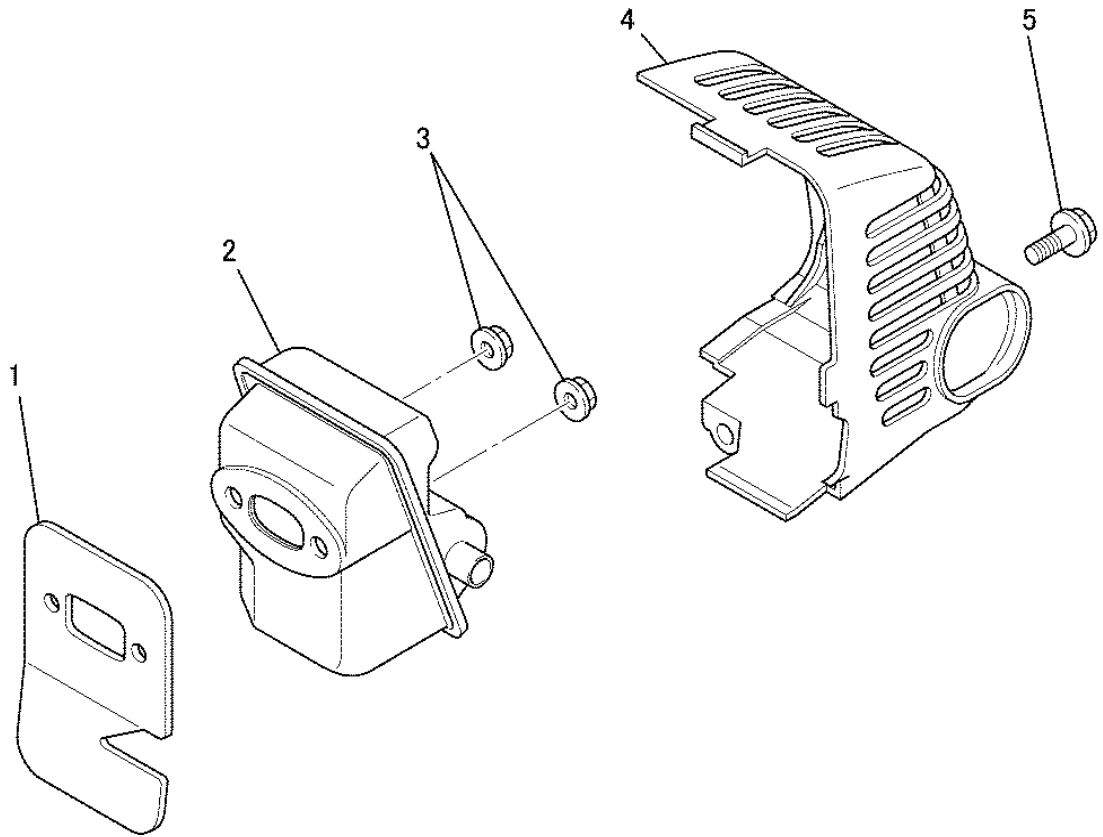
## 6. AIR CLEANER SYSTEM



見出番号 No.	改訂番号 R/N	部品番号 Parts No.	部品名称 Parts Name	個数 No. Req'd	互換性 Inte	備考 Remarks	Serial No. (From~To) Serial No. (From~To)
1		KA10038AA	クリーナケース CASE, CLEANER	1			
2		KA90064AA	ブラケット BRACKET	1			
3		H081D05X050	スクリュ SCREW&WASHER	2			
4		KA40045AA	クリーナエレメント ELEMENT, CLEANER	1			
5		KA02021BA	クリーナカバー COVER, CLEANER	1			
6		H071D05X012K	スクリュ SCREW&WASHER	1			
7		N611K05	ナット NUT	1			



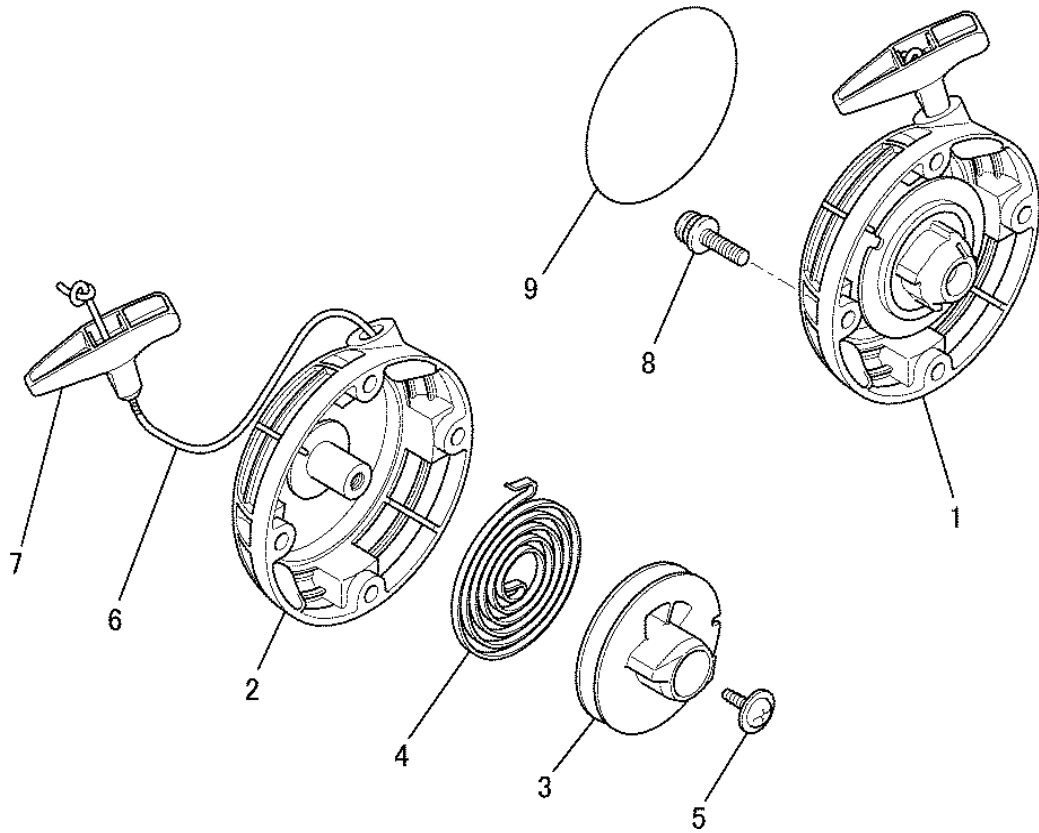
マフラステム  
7. MUFFLER SYSTEM



見出番号 No.	改訂番号 R/N	部品番号 Parts No.	部品名称 Parts Name	個数 No. Req'd	互換性 Inte	備考 Remarks	Serial No. (From~To) Serial No. (From~To)
1		KM70067AA	マフラ ガasket GASKET, MUFFLER	1			
2		KM01045EB	マフラ MUFFLER	1			
3		FR67566	フランジ ナット NUT, FLANGE	2			
4		KM21030AA	マフラカバー COVER, MUFFLER	1			
5		KU12018BA	スクリュー SCREW&WASHER	1			

# リコイルスターシステム

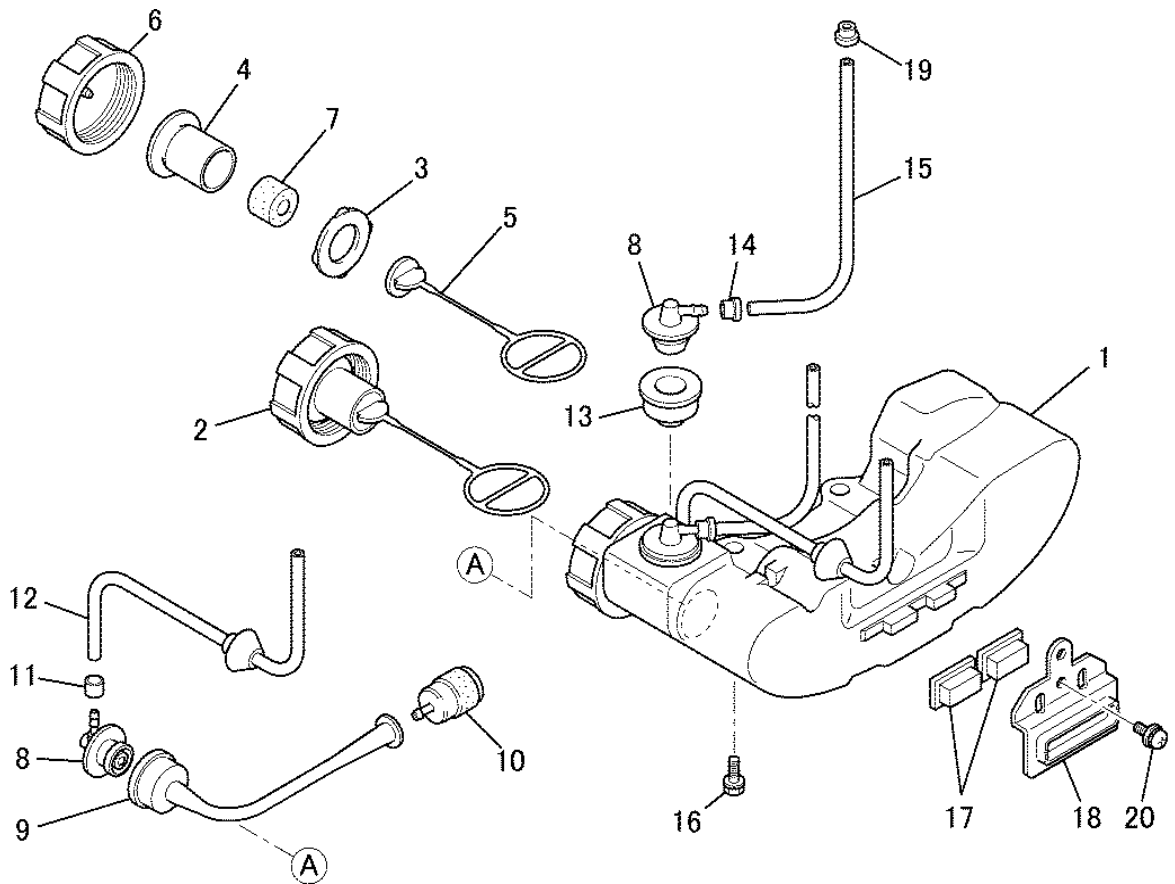
## 9. RECOIL STARTER SYSTEM



見出番号 No.	改訂番号 R/N	部品番号 Parts No.	部品名称 Parts Name	個数 No. Req'd	互換性 Inte	備考 Remarks	Serial No. (From~To) Serial No. (From~To)
1		KS20108AA	リコイルスター RECOIL STARTER	1		INCL. NO. 2-7	
2		KS20108AA001	スターケース CASE, STARTER	1			
3		KS20108AA002	リール REEL	1			
4		FR67166XX003	スプリング SPRING	1			
5		KS20055AA004	スクリュー SCREW	1			
6		KS20108AA006	スターロープ ROPE, STARTER	1			
7		KS20088AA012	ノブ KNOB	1			
8		KU12043AA	スクリュー SCREW&WASHER	4			
9		KW52195AA	ネームラベル LABEL, NAME	1			

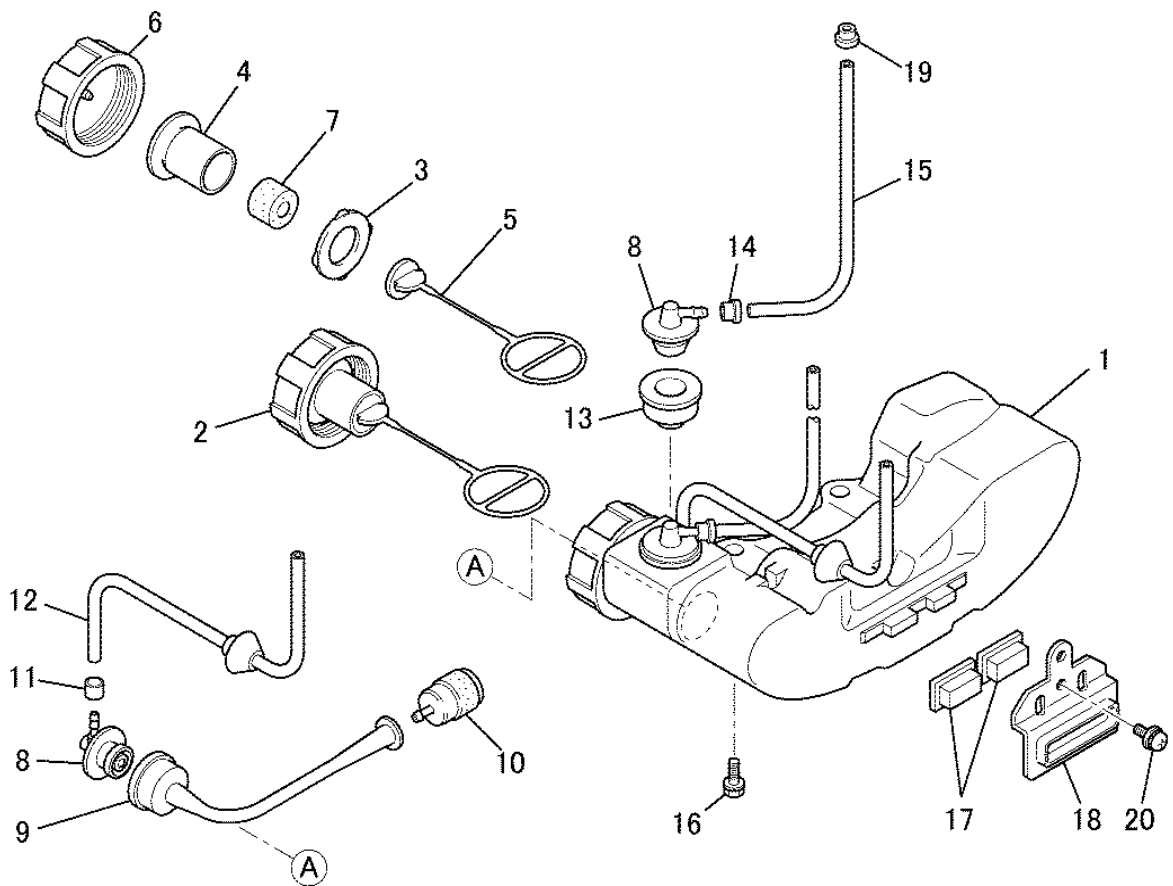
フューエルタンクシステム

10. FUEL TANK SYSTEM



見出番号 No.	改訂番号 R/N	部品番号 Parts No.	部品名称 Parts Name	個数 No. Req'd	互換性 Inte	備考 Remarks	Serial No. (From~To) Serial No. (From~To)
1		KF01063BA	フューエルタンク アセンブリ FUEL TANK ASSY	1		INCL. NO. 2-15	
2		KF05023BA	タンクキャップ アセンブリ TANK CAP ASSY	1		INCL. NO. 3-7	
3		KF90155AA	パッキング PACKING	1			
4		KF09038AA	ブリーザーバルブ アセンブリ BREATHER VALVE ASSY	1			
5		KF90062AB	ホルダ HOLDER	1			
6		KF21012AA	フューエルタンクキャップ CAP, FUEL TANK	1			
7		KF90154AA	スポンジ SPONGE	1			
8		FR66754	ジョイント JOINT	2			
9		KF70001CA	サクシヨンホース HOSE, SUCTION	1			
10		KF40004AA	フューエルフィルタ FILTER, FUEL	1			
11		KF01063AA006	ブッシュ BUSH	1			
12		FR67142XX004	フューエルホース HOSE, FUEL	1			

# 10. FUEL TANK SYSTEM



見出番号 No.	改訂番号 R/N	部品番号 Parts No.	部品名称 Parts Name	個数 No. Req'd	互換性 Inte	備考 Remarks	Serial No. (From~To) Serial No. (From~To)
13		KF90104AA	プラグ PLUG	1			
14		FR64572	クリップ CLIP	1			
15		KF70031GA	フューエルチューブ TUBE, FUEL	1			
16		KU12008AA	タッピングスクリュー TAP-SCREW	2			
17		KF80002AA	パッド PAD	2			
18		KF50016AA	タンクブラケット BRACKET, TANK	1			
19		FR64572	クリップ CLIP	1			
20		H071D05X016K	スクリュー SCREW&WASHER	1			