



COMPANY
WITH QUALITY SYSTEM
CERTIFIED BY DNV
ISO 9001

S20W

MECCALTE spa - Via Roma, 20 - 36051 CREAZZO (VI) ITALIA
Tel. 0444/396111 - Fax 0444/396166 - e-mail : mecc-alte-spa@meccalte.it
web site: www.meccalte.com

2 POLE

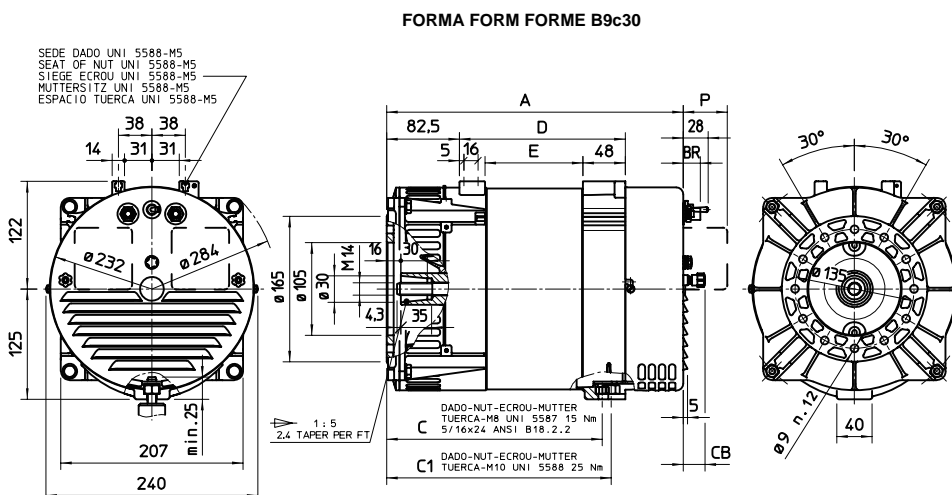
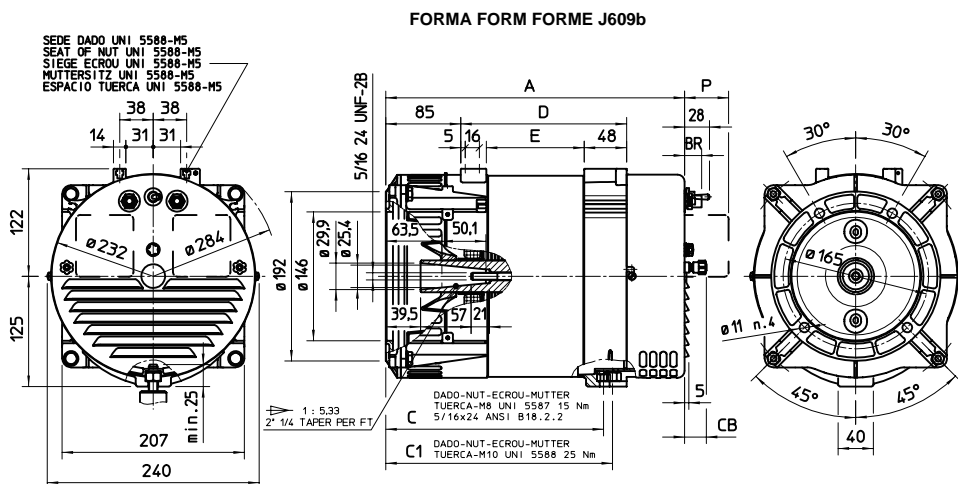
1 PHASE IP21 or IP23

CARATTERISTICHE / CHARACTERISTICS / CARACTERISTIQUES / TECHNISCHE MERKMALE / CARACTERISTICAS

Tipo Type Type Typ Tipo	115/230V 50Hz 3000 RPM					120/240V 60Hz 3600 RPM					Peso Weight Poids Gewicht Peso	J	T.H.D.
	kVA	η	Volume d'aria Air volume Volume d'air Luftmenge Volumen de aire	Rumore Noise Bruit Gerausch Ruido		kVA	η	Volume d'aria Air volume Volume d'air Luftmenge Volumen de aire	Rumore Noise Bruit Gerausch Ruido				
		4/4 1 p.f.		%	m ³ /min		7m dBA		1m dBA	4/4 1 p.f.			
S20W-95/A	6	77,5	3,4	64	80	7,2	78,2	4,1	66	82	27,4	0,0147	< 5
S20W-110/A	7	78,4	3,3	64	80	8,4	79,2	4	66	82	30,5	0,0173	< 5
S20W-130/A	8,5	79	3,2	64	80	10,2	79,8	3,9	66	82	34,9	0,0196	< 5

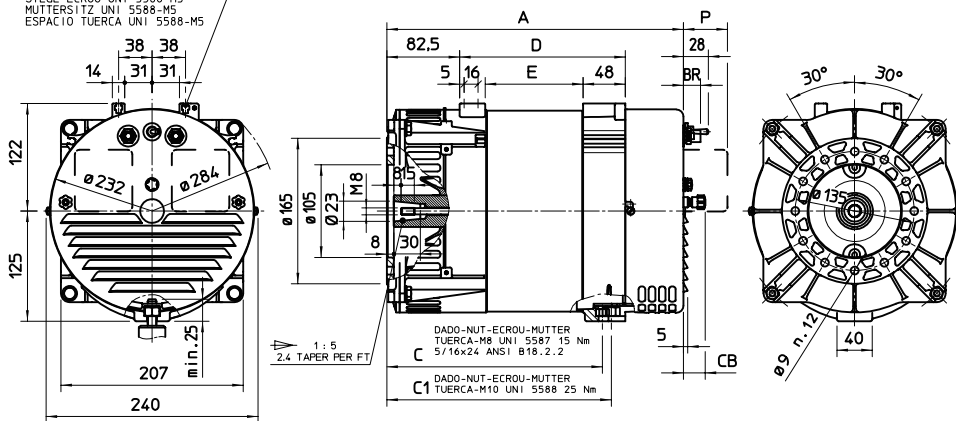
DIMENSIONI D'INGOMBRO / OVERALL DIMENSIONS / ENCOMBREMENT / BAUMASSE / DIMENSIONES MAXIMAS

dimensions in mm.



SEDE DADO UNI 5588-M5
SEAT OF NUT UNI 5588-M5
SIÈGE ECROU UNI 5588-M5
MÜTTERSITZ UNI 5588-M5
ESPACIO TUERCA UNI 5588-M5

FORMA FORME FORME B9 c23



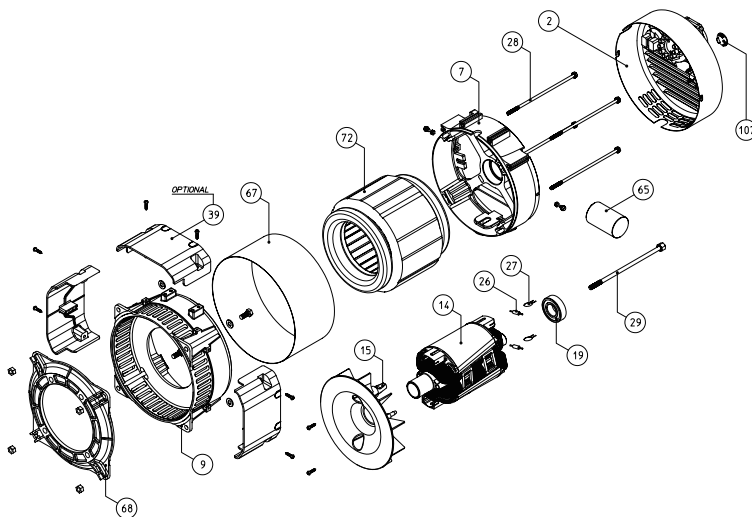
FORMA FORME	TIPO TYPE TYP	A	C	C1	D	E
J609b	S20W - 95	324	232	242	173	96
	S20W - 110	339	247	257	188	111
	S20W - 130	359	267	277	208	131
B9	S20W - 95	321,5	229,5	239,5	173	96
	S20W - 110	336,5	244,5	254,5	188	111
	S20W - 130	356,5	264,5	274,5	208	131

PRESE TIPO SOCKETS TYPE PRISES TYPE STECKDOSEN ENCHUFES TIPO	P
AMERICANO AMERICAN AMERICAIN AMERIKANISCH	4
FRANCESE FRENCH FRANCAISE FRANZÖSISCHE FRANÇES	13
SCHUKO	16
CEE	52

CON BREAKER WITH BREAKER AVEC BREAKER MIT BREAKER CON BREAKER
BR
20

CON CARICA BATTERIE OPZIONALE WITH BATTERY CHARGING OPTIONAL AVEC CHARGE BATTERIE OPTION MIT BATTERIELADER OPTIONAL CON CARGADOR DE BATERIAS OPCIONAL
CB
25

ELENCO PARTI DI RICAMBIO / LIST OF SPARE PARTS / LISTE DES PIÈCES DÉTACHÉES
ERSATZTEILLISTE / LISTA PARTES DE REPUESTO



N.	DENOMINAZIONE	NAME	DESIGNATION	NAMEN	DENOMINACION	CODICE-CODE
2	CUFFIA	TERMINAL BOX LID	COUVERCLE	DECKEL	TAPA	-
7	COPERCHIO POSTERIORE	NON DRIVE END BRACKET	PLASQUE COTE EXCITATRICE	HINTERES GEHÄUSE	CIERRE POSTERIOR	0390302222
9	COPERCHIO ANTERIORE	DRIVE END BRACKET	FLASQUE AVANT	VORDERER GEHÄUSE	CIERRE ANTERIOR	0391700333
14	INDUTTORE ROTANTE	ROTOR ASSY	ROUE POLAIRE	ROTIERENDER INDUKTOR	INDUCTOR ROTANTE	-
15	VENTOLA	FAN	VENTILATEUR	LÜFTER	VENTILADOR	0392000041
19	CUSCINETTO POSTERIORE 6205-2RS	REAR BEARING 6205-2RS	ROULEMENT ARRIERE 6205-2RS	HINTERES LAGER 6205-2RS	COJINETE POSTERIOR 6205-2RS	0390302511
26	DIODO	DIODE	DIODE	DIODE	DIODO	9910356050
27	VARISTORE	VARISTOR	VARISTOR	VARISTOR	VARISTOR	9910384005
28	TIRANTE COPERCHI	COVER STAY BOLT	TIGE DE PLASQUE	ZUGSTANGE	TIRANTE DEL CIERRE	-
29	TIRANTE CENTRALE	SECURING STUD	TIGE CENTRALE	ZENTRIERSSTIFT	TIRANTE CENTRAL	-
39	PROTEZIONE IP23	IP23 PROTECTION	PROTECTION IP23	IP23 SCHUTZ	PROTECCION IP23	0390301888
65	CONDENSATORE	CAPACITOR	CONDENSATEUR	KONDENSATOR	CONDENSADOR	-
67	FASCIA	ENCLOSING BAND	COUVERCLE DE PROTECTION	VERSCHLUSSBAND	BANDA DE COPERTURA	-
68	FLANGIA INTERCAMBIABILE	INTERCHANGEABLE FLANGE	PLASQUE DE LAISON	AUSTAUSCHBARER FLANSCH	BRIDA INTERCAMBIABILE	-
72	STATORE AVVOLTO	WOUND STATOR	STATOR	STATOR	ESTATOR	-
107	TAPPO PER CUFFIA POSTERIORE	SECURING STUD CUP	BOUCHON POUR COUVERCLE ARRIERE	STÖPSEL FÜR HINTERES KLEMMKASTENDECKEL	GOMA PARA TAPA POSTERIOR	0391802005

N.B.- Nella richiesta di pezzi di ricambio specificare il tipo e il codice dell'alternatore.

When requesting spare parts always indicate the alternator's type and code.

Pour toute demande de pièces détachées, prière de mentionner le type et le code de l'alternateur.

Bei Ersatzteilbestellung bitte immer die Teilbenennung den Typ und den code des Wechselstromgenerators angeben.

En cada pedido de piezas de recambio especificar siempre el tipo y el código del alternador.