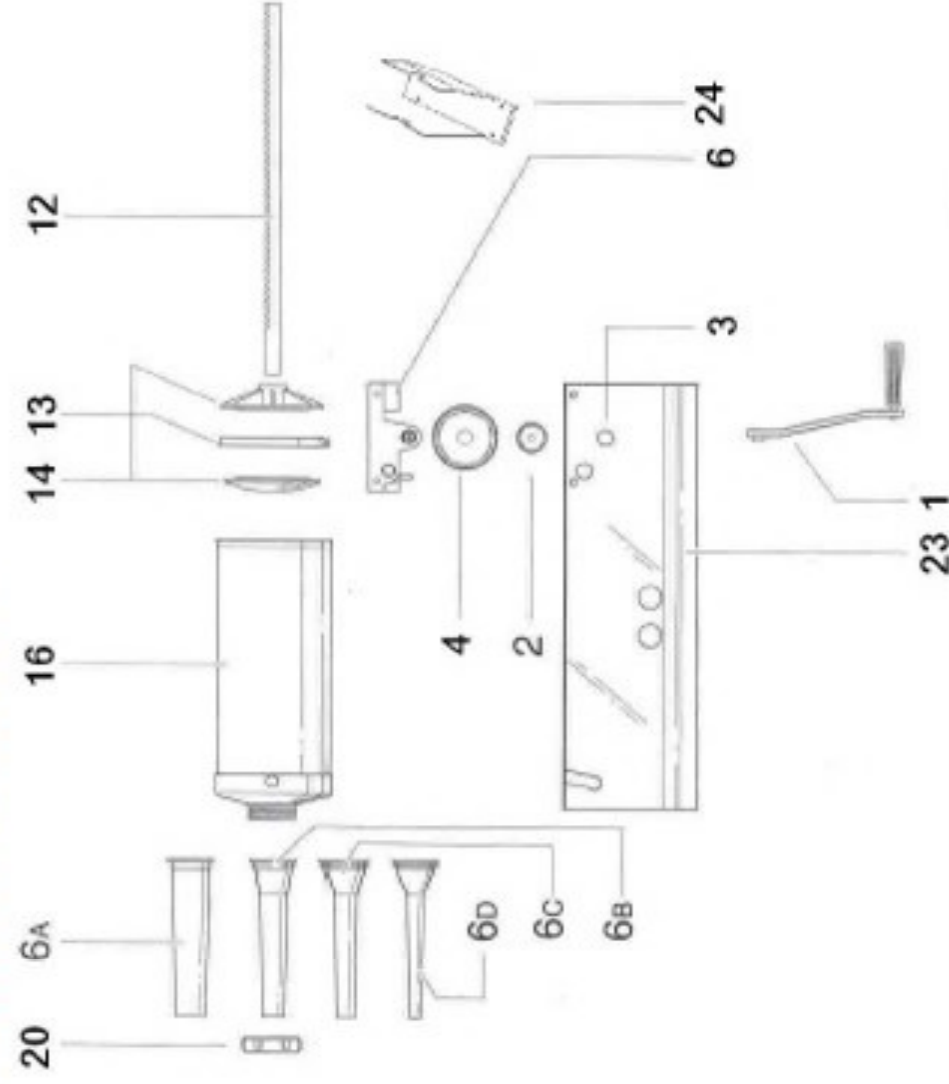
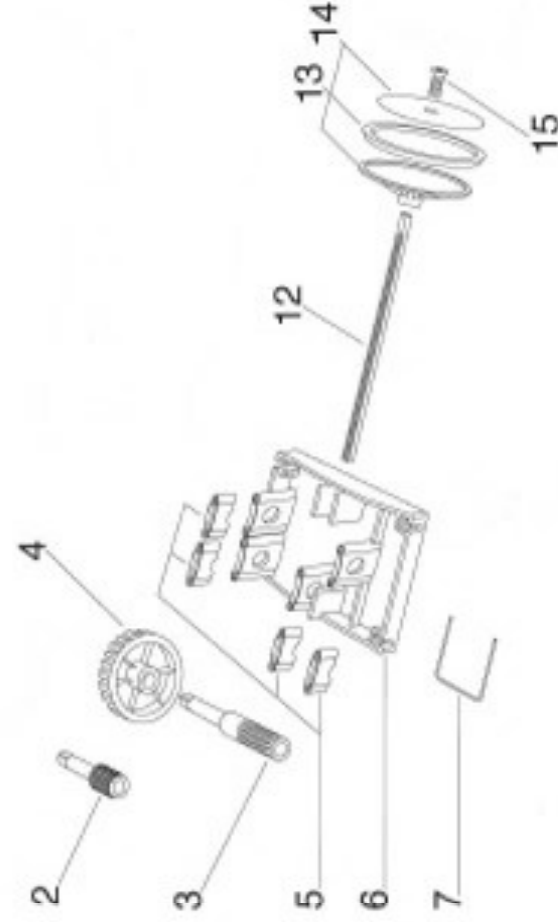


# ESPLOSO INSACCATRICI



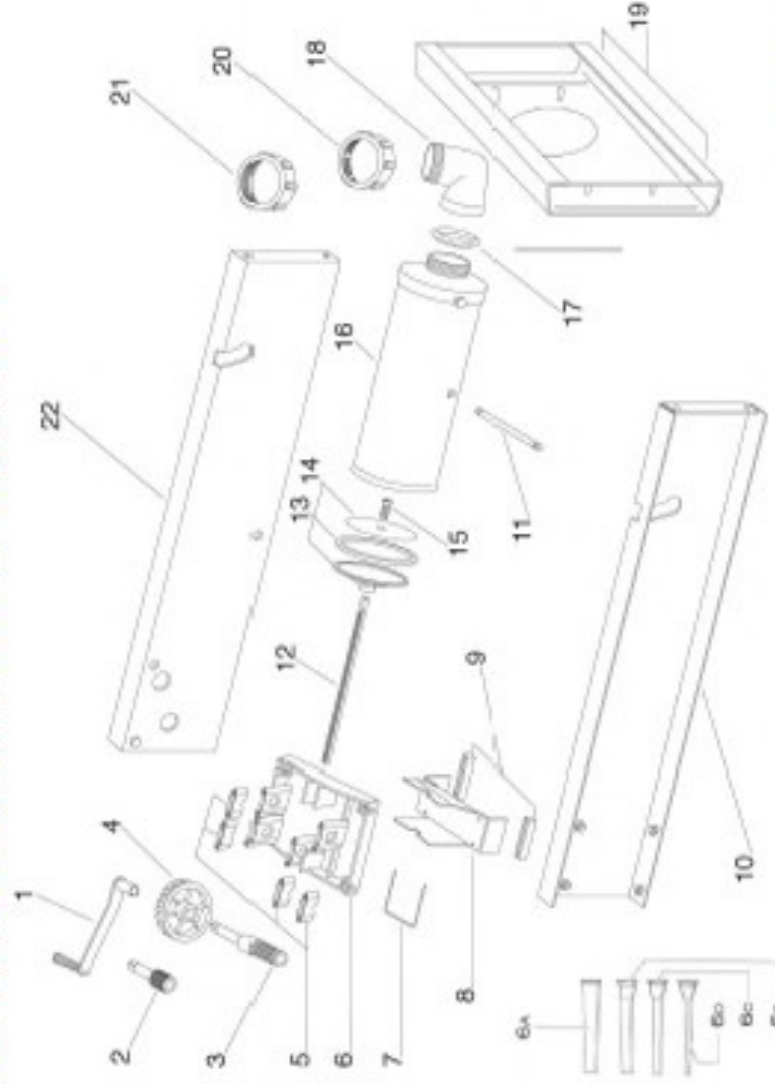
n.	descrizione	Note	codice			
			Kg. 5	Kg. 8	Kg. 10	Kg. 1
1	MANOVELLA		6503 M			6504 M
2	PERNO PICCOLO DENTATO (per avanzamento lento)		6511 B			6511 D
3	FORI INSERIMENTO PERNI					
4	INGRANAGGIO GRANDE		6507 A			6560 A
6	FLANGIA IN ALLUMINIO		6502 GL solo supporto 6502 LA completa di ingr.			6643 GL solo supporto 6643 AL completa di ingr.
6 a-b-d	SERIE IMBUTI INSACCATORI	In vendita solo serie completa				6508 A
12	CREMAGLIERA		6504 L			6524 L
13	GUARNIZIONE TRASPARENTE		6506 B			6506 A
14	TAMPONE CON COPERCHIO					
15	VITE INOX 8x40		1013 O 8X40			1013 O 8X40
13-14 - 15	TAMPONE COMPLETO		6505 A			6640 A
16	TUBO IN ACCIAIO INOX		6501 M	6521 M	6550 A	6551
20	GHIERA					6509 M
23	CARCASSA MOD ROSSO		6500 L	6520 L	6544 A fianco aperto 6545 A fianco chiuso 6548 A piède	6546 fianco ap 6547 fianco ch 6548 piède
23	CARCASSA MOD. INOX		6500 LA	6520 LA	6544 AI fianco aperto 6545 AI fianco chiuso 6548 AI piède	6546 fianco ap 6547 fianco ch 6548 piède
24	CARTER PROTEZIONE INGRANAGGI PER VERSIONI PROFESSIONALI					

**DETTAGLIO SUPPORTO CREMAGLIERA**



N.	Descrizione	Note	Codice			
			Kg. 5	Kg. 8	Kg. 10	Kg.
2	PERNO PICCOLO DENTATO ( per avanzamento lento)		6511 B (6511 OLD per modelli più vecchi del 2005)		6511 D	
3	PERNO GRANDE ( per ritorno veloce)		6511 A		6511 E	
4	INGRANAGGIO GRANDE		6507 A		6560 A	
5	COPPIA MORSETTI		6504 A		6642 A	
6	FLANGIA IN ALLUMINIO		6502 GL solo supporto 6502 LA completa di ingr.		6643 GL solo supporto 6643 AL completa di i	
7	FERMO TUBO			6006 L		
12	CREMAGLIERA		6504 L	6524 L	6534 L	654
13	GUARNIZIONE TAMPONE		6506 B		6506 A	
13 - 14 - 15	TAMPONE COMPLETO		6505 A		6640 A	
15	VITE TESTA SVASATA INOX 8x40		1013 O 8x40			

# ESPLOSO INSACCATRICI VERTICALI



N.	Descrizione	Note	Codice	
			8970 V kg.5	8971 V kg.8
1	Manovella			8973 V kg.8
2	Perno piccolo dentato		6503 MA	
3	Perno Ingranaggio Grande		6511 B	6511 L
4	Ingranaggio Grande (corona)		6511 A	6511
5	Coppia morsetti		6557 N	6560
			6504 A	6642
6	Flangia Insaccatrice	Solo flangia (6) Completa (2+3+4+5+6)	6502 GL	6643 C
			6502 PR	6643 A
6 a-b-c	Serie imbuto insacicatori	In vendita solo serie completa	6508 A	
7	Fermo tubo Insaccatrice		6006 L	
8	Rinforzo Insaccatrice		6519 RV	
9	Piedini in gomma		1050 A	
10	Fianco chiuso		6501 FAL	6503 FAL
11	Traversino supporto tubo		6511 C	
12	Cremagliera		6504 L	6524 L
13	Guarnizione Tampone		6506 B	
14	Pistone + coperchio pistone		5503 P+6505 AL	
15	Vite testa svasata Inox 8x40		1013 O 8x40	
	Cremagliera preassemblata	12+13+14+15	6504 LP	6524 LP
16	Tube Insaccatrice		6501 M	6521 M
17	Guarnizione		5105 A	
18	Manicotto		6511 MA	
19	Piede Insaccatrice Verticale		6503 G	
20	Ghiera Insaccatrice Verticale		4006 L	
21	Ghiera Insaccatrice		6509 M	
22	Fianco Aperto		6500 FAL	6502 FAL
				6504 F
				6505 F
				6006 L
				6534
				6506
				5502 P+6
				6534 L
				6550