

Tavola N.4

[53+54+55+56]=58

[57+58]=59

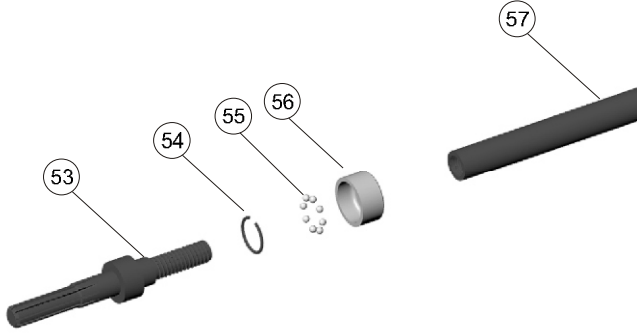


Tavola N.5

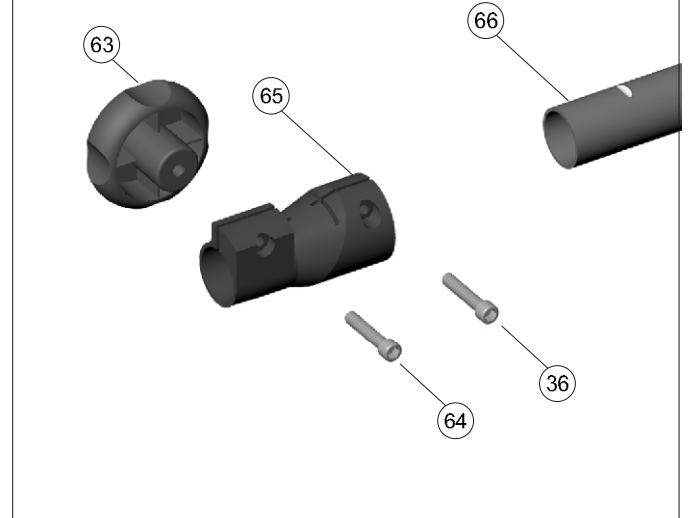


Tavola N.6 - manico acceleratore (68)

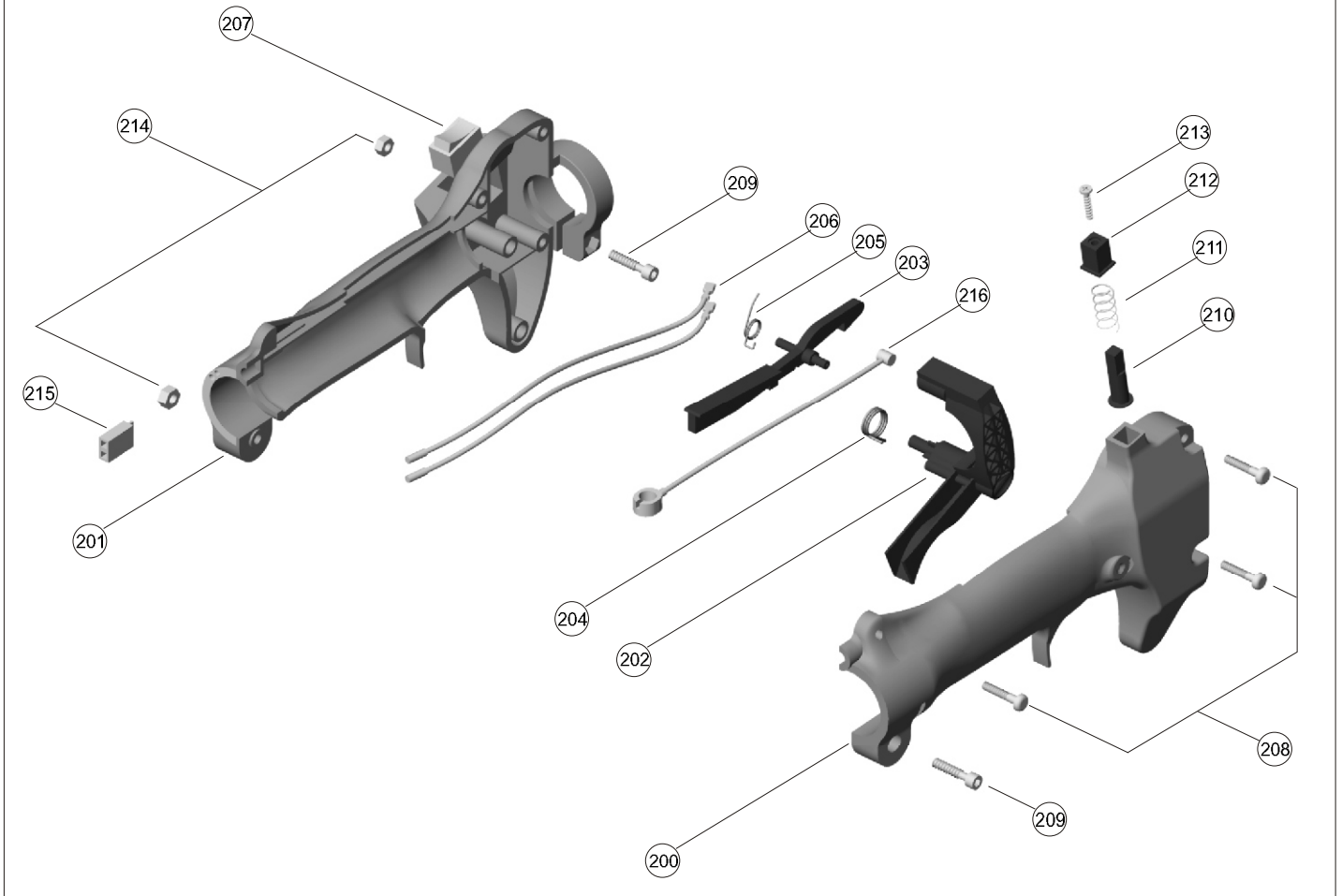


Tavola N.7

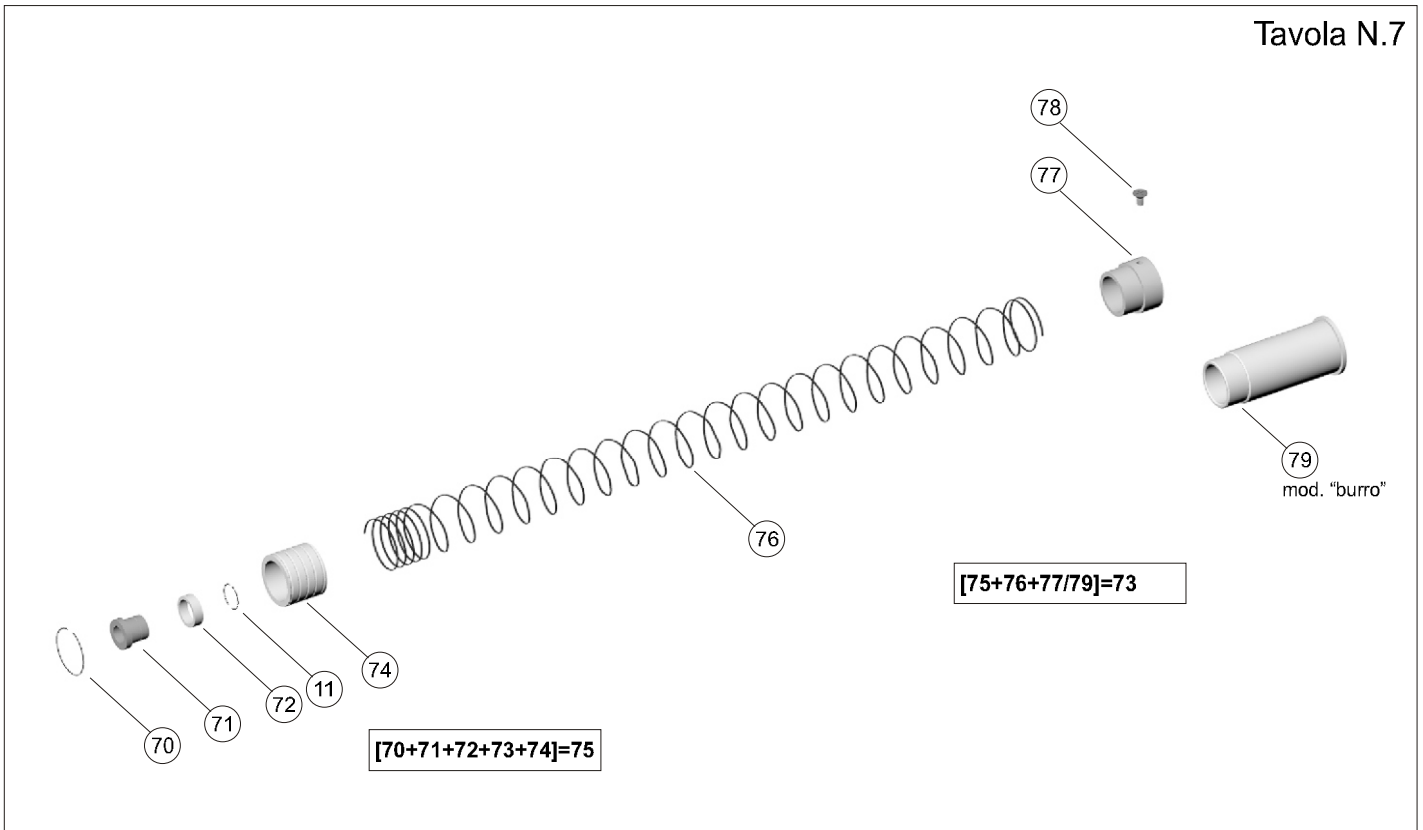


Tavola N.8

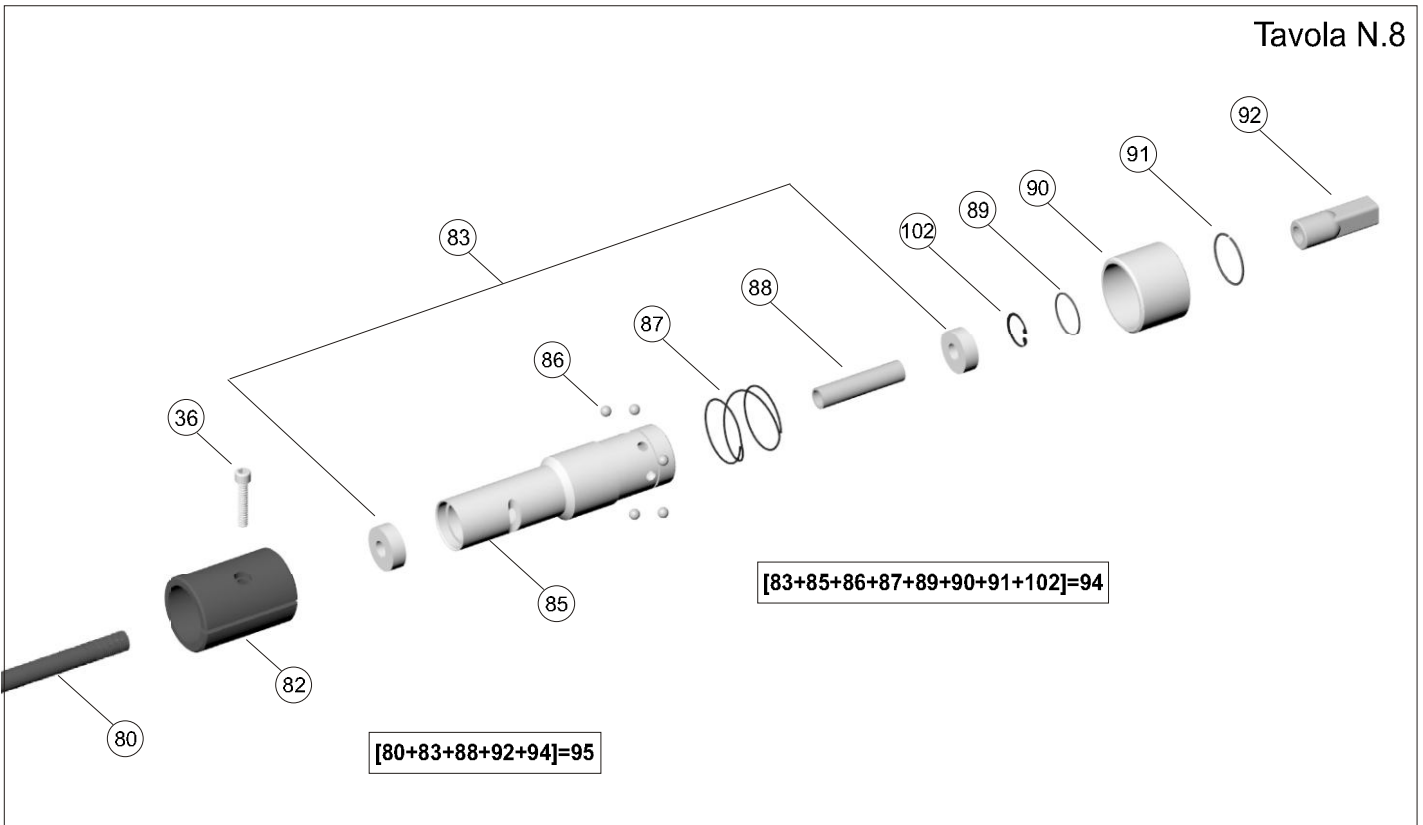
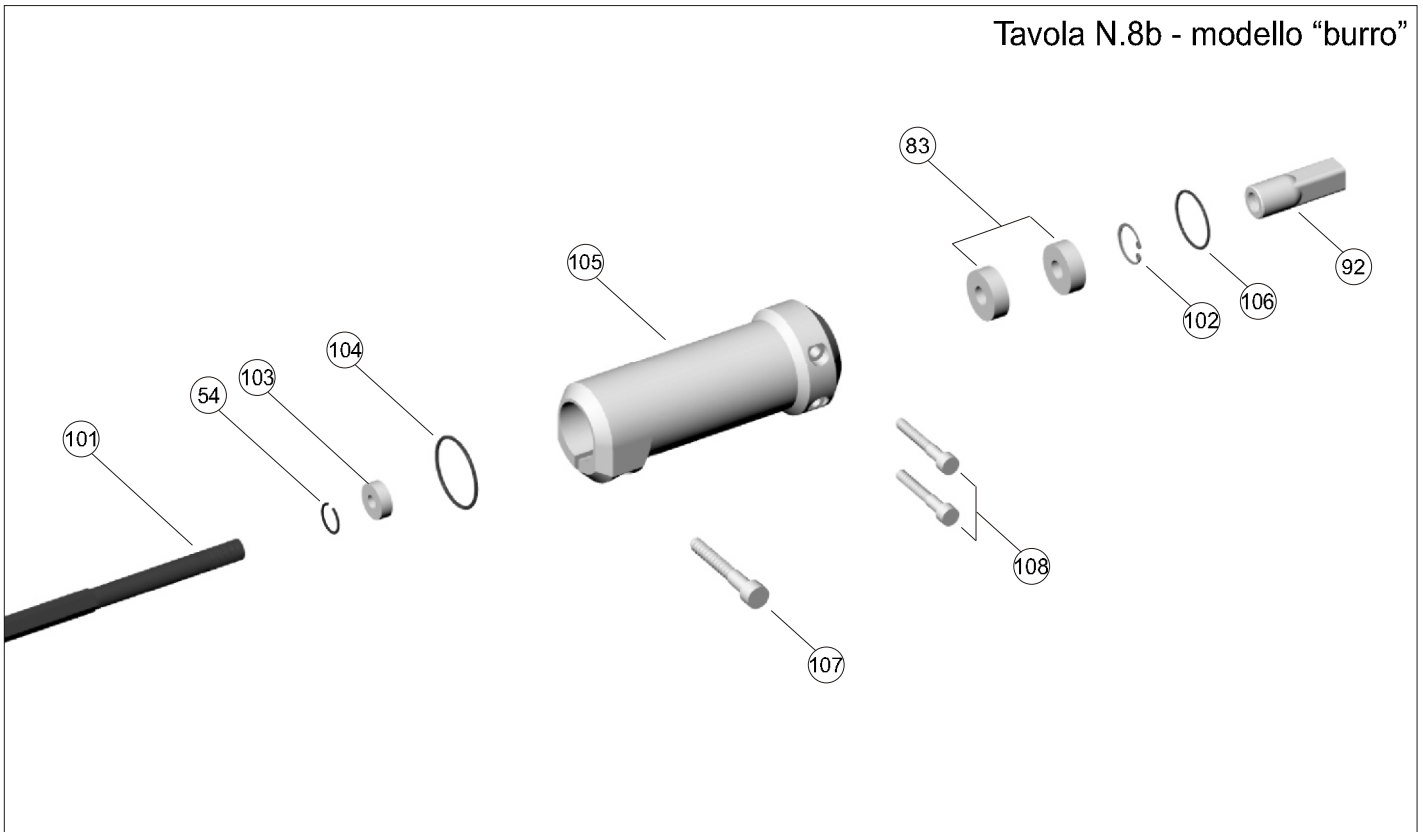


Tavola N.8b - modello "burro"



Pos.	Cod.	Italiano	Spagnolo
1	1001	Vite Corona 5 x 12 cil	Tornillo corona 5 x 12 cil
2	2001	Rondella corona	Arandela corona
3	3001	Seeger corona 26 int	Grupilla int 26
4	4001	Cuscinetto corona 6000Z	Rodamiento corona 6000Z
5	5001	Distanziale cuscinetti corona	Casquillo distancia rodam. corona
6	6001	Dado autobloccante M6 basso	Tuerca autobloccante M6 bajo
7	7001	Rondella piana 6	Arandela plana 6
8	<b>8001</b>	<b>Corpo testina foro 24,6</b>	<b>Cuerpo cabeza diam 24,6</b>
8	<b>8002</b>	<b>Corpo testina foro 26</b>	<b>Cuerpo cabeza diam 26</b>
8	<b>8003</b>	<b>Corpo testina foro 27</b>	<b>Cuerpo cabeza diam 27</b>
8	<b>8004</b>	<b>Corpo testina foro 28</b>	<b>Cuerpo cabeza diam 28</b>
9	<b>9001</b>	<b>Pignone UNI 8 ( stellare )</b>	<b>Pinon motriz UNI 8 ( estriado )</b>
9	9002	Pignone 6/8 ( ovale )	Pinon motriz 6/8 ( oval )
9	9003	Pignone stellare 7 mm 9 denti	Pinon motriz estr 7 mm 9 dent
9	9004	Pignone 7/5 Ovale	Pinon motriz 7/5 ( oval )
9	9005	Pignone quadrato 5,4 x 5,4	Pinon motriz cuadrado 5,4 x 5,4
9	9006	Pignone stellare 7 D 5,5 x 7 mm	Pinon motriz estr 7dient 5,5 x 7 mm
9	9007	Pignone stellare 7 D 5,45 x 7 mm	Pinon motriz estr 7dient 5,45 x 7 mm
10	10001	Cuscinetto pignone 6901 Z	Rodamiento pinon 6901 Z
11	11001	Molla fermo cuscinetto pignone	Grupilla pinon
12	12001	Seeger pignone 24 int	Grupilla pinon 24 int
13	13001	Feltro corpo testina	Pasador cuerpo cabeza
14	14001	Rotella scorrimento	Rueda guja
15	15001	Perno rotella	Tornillo ruedas
16	<b>15002</b>	<b>Perno rotella eccentrico</b>	<b>Tornillo ruedas escentrico</b>
17	16001	Blocco cuscinetti	Blocco rodamiento
18	<b>20002</b>	<b>Corona 9</b>	<b>Corona 9</b>
19	4002	Cuscinetto corona 6000	Rodamiento corona 6000
20	24002	Biella 9	Biela 9
21	10002	Cusinetto pignone 6901	Rodamiento pinon 6901
22	25002	Seeger KS8BLS	Grupilla KS8BLS
23	10003	Paraolio	Paraceite
24	40001	Rasamento 0,5 x 6 x 12	Arandela Asial 0,5 x 6 x 12
25	19003	Cursore 15 x 2	Pletina 15 x 2
26	19004	Cursore 20 x 3 foro 9	Pletina 20 x 3 foro 9
27	28002	Gancio gomma intercambiabile	Gancho con goma intercambiabile
28	34002	Gomma gancio ANTIUSURA	Goma gancho ANTIUSURA
29	26001	Vite gancio 6 x 20 Sv	Tornillo gancho 6 x 20 Sv
30	37001	Asse per rullo	Asa rodillo
31	36001	Rullo cursore	Rodillo
32	<b>30001</b>	<b>Carter ingranaggi</b>	<b>Carter engranaje</b>
33	31001	Vite carter 5 x 30 Sv	Tornillo carter 5 x 30 Sv
34	38002	Ingrassatore diritto 6 x 1	Engrasador 6 x 1
35	7002	Rondella piana 5	Arandela plana 5
36	32001	Vite 6 x 30 Cil	Tornillo 6 x 30 Cil
37	35001	Tappo	Tapon cabezal
38	38001	Cuscinetto NK 12 / 12	Cojnete aguja NK 12 / 12
39	39001	Anello 9 / 12 per cuscinetto NK 12 / 12	Anillo 9 / 12 cojnete aguja NK 12 / 12
40	38003	Cuscinetto NKI 9 / 12 ( 38001 + 39001 )	Cojnete aguja NKI 9 / 12 ( 38001 + 39001 )
41	13002	Feltro carter ingranaggi	Pasador carter
42	8005	Corpo Supershake 24,6	Cuerpo SuperShake 24,6
42	8006	Corpo Supershake 26	Cuerpo SuperShake 26
42	8007	Corpo Supershake 27	Cuerpo SuperShake 27
42	8008	Corpo Supershake 28	Cuerpo SuperShake 28
43	17001	Boccola guida cursore	Guja pletina en bronceo

Pos.	Cod.	Italiano	Spagnolo
44	13003	Seeger 34 int	Circlip 34 int
45	13004	Paraolio	Protection aceite
46	18001	Cursore cilindrico	Pletina cilindrica
47	18004	Rasamento	Arandela asial
48	18002	Ghiera bloccaggio	Casquillo Bloqueo
49	18003	Congiunzione	Casquillo conjuncion
50	30002	Coperchio ingranaggi Supershake	Carter engranaje Supershake
51	30003	Guarnizione	Guarnicion
52	31002	Vite 5 x 10 Sv	Tornillo 5 x 10 Sv
53	50001	Presa di forza UNI 8 ( stellare )	Eje acople barra UNI 8 ( stellare )
54	90006	Anello spallamento WR8	Anillo parador WR8
55	52004	Sfera 3 mm x scodellino pdf	Bola 3 mm x vaso
56	52003	Scodellino sfere pdf	Vaso bolas eje acople barra
57	53001	Trasmissione esagonale cava	Tubo trasmission
58	50003	Kit presa di forza con cuscinetto	Conjunto toma de fuerza y rod.
59	53002	Trasmissione esag cava cpl pdf e cuscinetto	Tubo trasm compl toma de fuerza
60	56001	Asta mm 25	Barra 25 mm
61	54001	Bicchiera supporto pdf	Casquillo soporte eje acople barra
62	56002	Asta mm 25 cpl trasmissione interna	Barra 25 mm completa tubo trasmission
63	62001	Pomello	Pomo fijacion
64	63001	Vite 6 x 40/40	Tornillo 6 x 40/40
65	61001	Manicotto congiunzione aste	Manguito union
66	64001	Asta mm 28	Barra 28 mm
66	64002	Asta mm 28 mod. "burro"	Barra 28 mm mod. "burro"
67	58002	Impugnatura in gomma	Puno goma
68	59002	Manico acceleratore mod HP	Mando gas Hp
69	79752640	Cavo gas Valgarden	Cable gas Valgarden
69	79752650	Cavo gas Alpina Vip, Kawasaki,Mitsubishi	Cable gas Alpina Vip , Kawasaki,Mitsubishi
69	79752660	Cavo gas Oleo Mac / Robin 4T	Cable gas Oleo Mac / Robin 4T
69	79752690	Cavo gas Blue Bird	Cable gas Blue Bird
69	79752720	Cavo gas Mc Culloch / Alpina Star / Maruyama	Cable gas Mc Culloch / Alpina Star / Maruyama
69	79752670	Cavo gas Tanaka	Cable gas Tanaka
69	79752680	Cavo gas Echo	Cable gas Echo
69	79752530	Cavo gas cm 135 senza terminale	Cable gas cm 135 sin terminacion
69	79752540	Cavo gas cm 150 senza terminale	Cable gas cm 150 sin terminacion
70	68001	Molla fermo cuscinetto spirale	Grupilla
71	82001	Boccola bronzo centraggio trasmissione	Tope muelle
72	67001	Cuscinetto spirale 6801 2RS	Rodamiento tope muelle 6801 2RS
73	69002	Groppo molla completo	Grupo muelle izquierda completo
74	66001	Boccola spirale	Tope muelle
75	66002	Boccola spirale completa	Tope muelle completa
76	69001	Molla sinistroide	Muelle izquierda
77	81001	Supporto fermo molla	Soporte muelle
78	60001	Vite supporto ferma molla	Tornillo
79	81002	Supporto fermo molla x mod. " Burro "	Soporte muelle x mod. " Burro "
80	70002	Trasmissione esagonale piena	Eje trasmission exagonal
82	83001	Manicotto fermo innesto rapido	Casquillo ataque
83	72001	Cuscinetto 608 2RS	Rodamiento 608 2RS
84	9000	Sfera 8 mm	Bola 8 mm
85	74002	Manicotto innesto rapido	Mango flexo
86	86001	Sfera 3/16 innesto rapido	Bola 3/16 acople flexo
87	87001	Molla ghiera	Muelle casquillo fijacion
88	84001	Distanziale cuscinetti innesto rapido	Distanciador
89	85001	O Ring innesto rapido	O Ring Acople flexo
90	88001	Ghiera cementata	Casquillo fijacion
91	89001	Fermo ghiera	Anillo



Pos.	Cod.	Italiano	Spagnolo
92	73001	Innesto quadro 6,8 mm	Acople transmission 6,8 mm
92	73002	Innesto quadro 7,3 mm	Acople transmission 7,3 mm
93	17002	Tappo livello olio	Tapon nivel aceite
94	74003	Manicotto innesto rapido completo	Mango flexo completo
95	74004	Manicotto inn.rap.compl. di trasm. 6,8	Mango flexo completo de transmission 6,8
95	74005	Manicotto inn.rap.compl.di trasm. 7,3	Mango flexo completo de transmission 7,3
96	64002	Asta mm 28 compl.inn.rap. e trasm.6,8	Barra 28 mm completa mango flexo y transmission 6,8
96	64003	Asta mm 28 compl.inn.rap.e trasm. 7,3	Barra 28 mm completa mango flexo y transmission 7,3
97	77001	Guaina flessibile	Funda transmission
98	77002	Bocciolo asta cementato	Acople barra temprado
99	77003	Bocciolo lato motore Blue Bird ZM	Acople lado motor Blue Bird ZM
99	77004	Bocciolo lato motore Blue Bird Quick	Acople lado motor Blue Bird Quick
99	77005	Bocciolo lato motore Marunaka	Acople lado motor Marunaka
99	77006	Bocciolo lato motore Alpina	Acople lado motor Alpina
99	77007	Bocciolo lato motore Oleo Mac / Efco	Acople lado motor Oleo Mac / Efco
99	77008	Bocciolo lato motore Shindaiwa	Acople lado motor Shindaiwa
99	77009	Bocciolo lato motore Kaaz / Active / Daishin / Irino	Acople lado motor Kaaz / Active / Daishin / Irino
99	77010	Bocciolo lato motore Zenoah / Samurai / Tanaka	Acople lado motor Zenoah / Samurai / Tanaka
99	77011	Bocciolo lato motore Mc Culloch	Acople lado motor Mc Culloch
99	77012	Bocciolo lato motore Echo	Acople lado motor Echo
99	77013	Bocciolo lato motore Solo	Acople lado motor Solo
99	77014	Bocciolo lato motore Okayama / Wako	Acople lado motor Okayama / Wako
99	77015	Bocciolo lato motore Stihl / Yanmar	Acople lado motor Stihl / Yanmar
99	77016	Bocciolo lato motore Maruyama	Acople lado motor Maruyama
100	78001	Flessibile mm 8	Eje flexible mm 8
100	78002	Flessibile mm 9	Eje flexible mm 9
101	70003	Trasmissione esagonale piena x mod. " Burro "	Eje transmission exagonal x mod." Burro "
102	72002	Seeger 22 int	Grupilla 22 int
103	90009	Boccola spallamento	Tope apojo
104	65003	O. Ring	O Ring Acople
105	74006	Manicotto innesto rapido mod. " Burro "	Mango flexo mod. " Burro "
106	65002	O. Ring	O. Ring
107	90007	Vite 6 x 25	Tornillo 6 x 25
108	65001	Vite 5 x 35	Tornillo 5 x 35
110	69003	Gruppo molla completo x mod. Burro	Grupo muelle izquierda completo x mod Burro
111	90003	Molla fermo cavo gas	Muelle cable gas
112	25003	Seeger 8 est	Grupilla 8 est
200	90010	Impugnatura s anello	Mango derecho
201	90020	Impugnatura con anello	Mango izquierdo
202	90008	Grilletto acceleratore	Gatillo acelerador
203	90025	Grilletto sicura	Gatillo segura
204	90011	Molla grilletto acceleratore	Muelle gatillo acelerador
205	90012	Molla grilletto sicura	Muelle gatillo segura
206	90013	Cavi stop	Cable stop
207	90014	Interruttore stop	Mando stop
208	90015	Vite manico acceleratore	Tornillo mango acelerador
209	90016	Vite 5 x 25 cil	Tornillo 5 x 25
210	90017	Blocco acceleratore	Bloque acelerador
211	90018	Molla blocco acceleratore	Muelle bloque acelerador
212	90019	Pulsante blocco acceleratore	Gatillo bloque acelerador
213	90021	Vite	Tornillo
214	90022	Dado m 5	Tuerca 5 mm
215	7900001	Connettore cavo stop	Conexion cable gas
216	90024	Filo gas interno	Cable gas interior



via Luigi Guerrasio, 130  
84083 Castel San Giorgio (Sa) - Italia  
p.o. box N. 33

tel. +39 081951685  
fax +39 0815162037

<http://www.carratu.net>  
[info@carratu.net](mailto:info@carratu.net)