



ROVER POMPE s.n.c.

Sede Legale, Stabilimento, Uffici

Via Dell' Artigianato, 4 Z.A.

35020 POLVERARA (Padova) – Italy

Direzione Commerciale Tel. 0039 49 5855371

Direzione Tecnica Tel. 0039 49 5855372

Telefax Fax 0039 49 5855370

E-mail: inforover@iol.it

P. I.V.A. CEE IT 01632120281

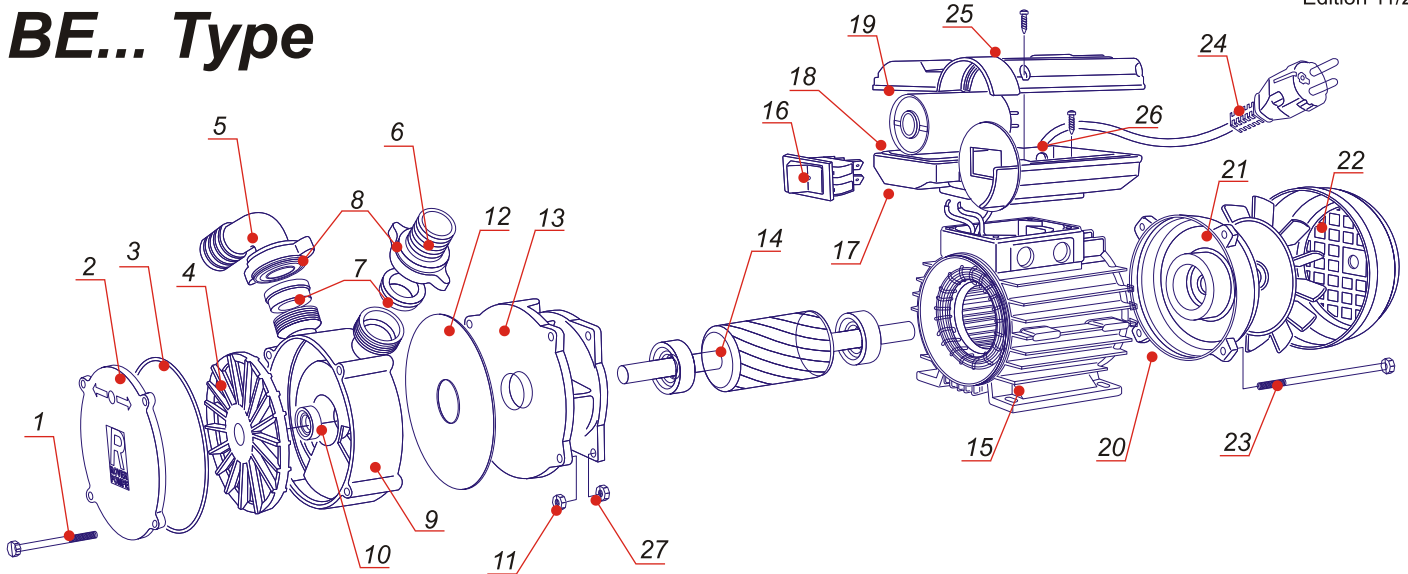


Pompe ed Elettropompe Per:

- **Agricoltura**
- **Enologia**
- **Giardinaggio**
- **Nautica**
- **Industria**

BE... Type

Edition 11/2005



© Copyright 2006 by ROVER POMPE snc all rights reserved

1.Vite coperchio, 2.Coperchio girante, 3.Anello OR, 4.Girante Idraulica, 5.Portagomma curvo, 6.Portagomma dritto, 7.Guarnizione portagomma, 8.Ghiera portagomma, 9.Corpo pompa, 10.Anello di tenuta, 11.Dado antisvitamento corpo pompa, 12.Guarnizione gomma telata, 13.Flange motore, 14.Albero con rotore, e cuscinetti, 15.Cassa motore con statore, 16.Commutatore, 17.Scatola cablaggi-base, 18.Condensatore, 19.Scatola cablaggi-coperchio, 22.Scudo motore, 21.Ventola di raffreddamento, 22.Copriventola, 23.Tirante motore, 24.Cavo con spina Schuko e salvamotore termico, 25.Vite di sicurezza, 26.Viteantisvitamento, 27.Dado antisvitamento motore.

1. Cover screw, 2. Impeller cover, 3. OR ring, 4. Hydraulic impeller, 5. Curved hose adapter, 6. Straight hose adapter, 7. Hose adapter seal, 8. Hose adapter ring nut, 9. Pump body, 10. Retention ring, 11. Pump body anti-unscrew screw nut, 12. Rubberised fabric seal, 13. Motor flange, 14. Shaft with rotor, and bearings, 15. Motor casing with stator, 16. Switch, 17. Basic cable box, 18. Capacitor, 19. Cover for cable box, 22. Motor shield, 21. Cooling fan, 22. Fan cover, 23. Motor rod, 24. Cable with plug and thermal overload cutout, 25. Safety screws, 26. Anti-unscrew screws, 27. Motor anti-unscrew nut.

1.Tornillo tapa, 2.Tapa rodete, 3.Anillo OR, 4.Rodete hidráulico, 5.Portagoma curvada, 6.Portagoma recta, 7.Junta portagoma, 8.Anillo portagoma, 9.Cuerpo bomba, 10.Retén, 11.Tuerca antidesornillamiento cuerpo bomba, 12.Junta goma tela, 13.Brida motor, 14.Eje con rotor, y cojinetes, 15.Caja motor con estator, 16.Commutador, 17.Caja cableados-base, 18.Condensador, 19.Caja cableados-tapa, 22.Pantalla motor, 21.Ventilador de enfriamiento, 22.Protector ventilador, 23.Tirante motor, 24.Cable con clavija Schuko y cortacircuito térmico, 25.Tornillos de seguridad, 26.Tornillos antidesornillamiento, 27.Tuerca antidesornillamiento motor.

1.Parafuso da tampa, 2.Tampa do impulsor, 3.Anel OR, 4.Impulsor Hidráulico, 5.Porta-tubo curvo, 6.Porta-tubo recto, 7.Junta de vedação do porta-tubo, 8.Anel do porta-tubo 9.Corpo da bomba, 10.Anel de retenção, 11.Porca antidesenroscamento do corpo da bomba, 12.Junta de vedação de borracha com tela, 13.Flange do motor, 14.Eixo com rotor e mancais, 15.Caixa do motor com estator, 16.Comutador, 17.Caixa de cablagens-base, 18.Condensador, 19.Caixa de cablagens-tampa 22.Protector do motor 21.Ventoinha de arrefecimento, 22.Cobertura da ventoinha, 23.Tirante do motor 24.Cabo com ficha Schuko e aparelho de protecção térmica do motor, 25.Parafuso de segurança, 26.Parafuso antidesenroscamento, 27.Porca antidesenroscamento do motor.

1. Βίδα καπακιού, 2. Καπάκι φτερωτής, 3. Δαχτυλίδι Ο-ριγκ, 4. Υδραυλική φτερωτή, 5. Κυρτό ρακόρ σωλήνα, 6. Ίσιο ρακόρ σωλήνα, 7. Φλάντζα ρακόρ σωλήνα, 8. Ρυθμιστική ροδέλα ρακόρ σωλήνα, 9. Σώμα αντλίας, 10. Τσιμούχα, 11. Ασφαλιστικό παξιμάδι σώματος αντλίας, 12. Φλάντζα λάστιχου κεφαλής, 13. Φλάντζα κινητήρα, 14. Άξονας με στροφέιο και ρουλεμάν, 15. Κέλυφος κινητήρια με στάτη, 16. Μεταγωγέας, 17. Κιβώτιο καλωδιώσεων-βάσης, 18. Πυκνωτής, 19. Κιβώτιο καλωδιώσεων-καπακιού, 20. Μάσκα κινητήρα, 21. Ανεμιστήρας ψύξης, 22. Κάλυμμα ανεμιστήρα, 23. Ελκυστήρας κινητήρα, 24. Καλώδιο με φως Σούκο και θερμική ασφάλεια κινητήρα, 25. Ασφαλιστική βίδα, 26. Αντιστρεπτική βίδα, 27. Ασφαλιστικό παξιμάδι κινητήρα.

IT

GB

ES

PT

EL



ROVER POMPE s.n.c.

Sede Legale, Stabilimento, Uffici

Via Dell' Artigianato, 4 Z.A.

35020 POLVERARA (Padova) – Italy

Direzione Commerciale Tel. 0039 49 5855371

Direzione Tecnica Tel. 0039 49 5855372

Telefax Fax 0039 49 5855370

E-mail: inforover@iol.it

P. I.V.A. CEE IT 01632120281

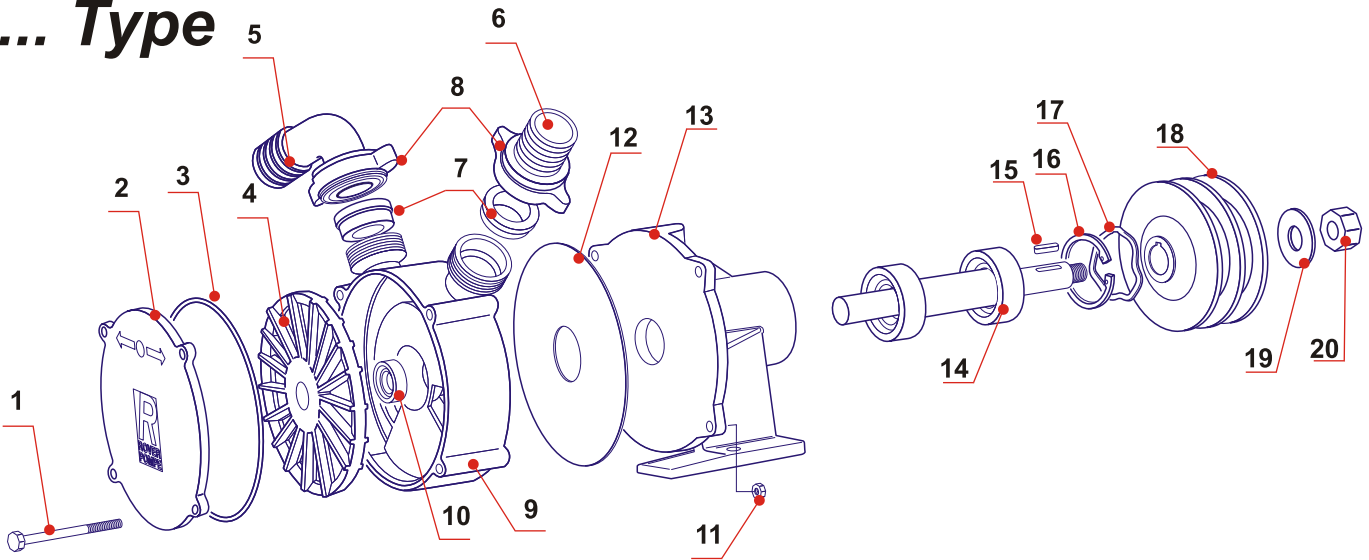


Pompe ed Elettropompe Per:

- **Agricoltura**
- **Enologia**
- **Giardinaggio**
- **Nautica**
- **Industria**

N... Type

Edition 11/2005



© Copyright 2006 by ROVER POMPE snc all rights reserved

IT

1.Vite coperchio, 2.Coperchio girante, 3.Anello OR, 4.Girante Idraulica, 5.Portagomma curvo, 6.Portagomma dritto, 7.Guarnizione portagomma, 8.Ghiera portagomma, 9.Corpo pompa, 10.Anello di tenuta, 11.Dado antisvitamento corpo pompa, 12.Guarnizione gomma telata, 13.Supporto pompa, 14.Albero con cuscinetti, 15.Chiavetta, 16.Anello Seeger, 17.Anello compensatore, 18.Puleggia

GB

1.Cover screws, 2. Impeller cover, 3. O ring, 4. Hydraulic impeller, 5. Curved hose adapter, 6.Straight hose adapter, 7. Hose adapter seal, 8. Hose adapter ring nut, 9. Pump body, 10. Sealing ring, 11. Pump body anti-unscrew screw nut, 12. Rubberised fabric seal, 13.Pump support, 14. Shaft with bearings, 15. Key, 16. Seeger ring, 17. Compensation ring, 18. Pulley

ES

1.Tornillo tapa, 2.Tapa rodete, 3.Anillo OR, 4.Rodete hidráulico, 5.Portagoma curvada, 6.Portagoma recta, 7.Junta portagoma, 8.Anillo portagoma, 9.Cuerpo bomba, 10.Retén, 11.Tuerca antidesatornillamiento cuerpo bomba, 12.Junta goma tela, 13.Soporte bomba, 14.Eje con cojinetes, 15.Clavija, 16.Anillo Seeger, 17.Anillo compensador, 18.Polea

PT

1.Parafuso da tampa, 2.Tampa do impulsor, 3.Anel OR, 4.Impulsor Hidráulico, 5.Porta-tubo curvo, 6.Porta-tubo recto, 7.Junta de vedação do porta-tubo, 8.Anel do porta-tubo 9.Corpo da bomba, 10.Anel de retenção, 11.Porca antidesenroscamento do corpo da bomba, 12.Junta de vedação de borracha com tela, 13.Suporte da bomba, 14.Eixo com mancais, 15.Chaveta, 16.Anel Seeger, 17.Anel compensador, 18.Polia.

EL

1. Βίδα καπακιού, 2. Καπάκι φτερωτής, 3. Δαχτυλίδι Ο-ριγκ, 4. Υδραυλική φτερωτή, 5. Κυρτό ρακόρ σωλήνα, 6. Ίσιο ρακόρ σωλήνα, 7. Φλάντζα ρακόρ σωλήνα, 8. Ρυθμιστική ροδέλα ρακόρ σωλήνα, 9. Σώμα αντλίας, 10. Τσιμούχα, 11. Ασφαλιστικό παξιμάδι σώματος αντλίας, 12. Φλάντζα λάστιχου κεφαλής, 13. Έδρανο αντλίας, 14. Άξονα με ρουλεμάν, 15. Σφήνα διαμήκης, 16. Ασφάλεια seeger, 17. Δαχτυλίδι εξισορρόπησης, 18. Τροχαλία.