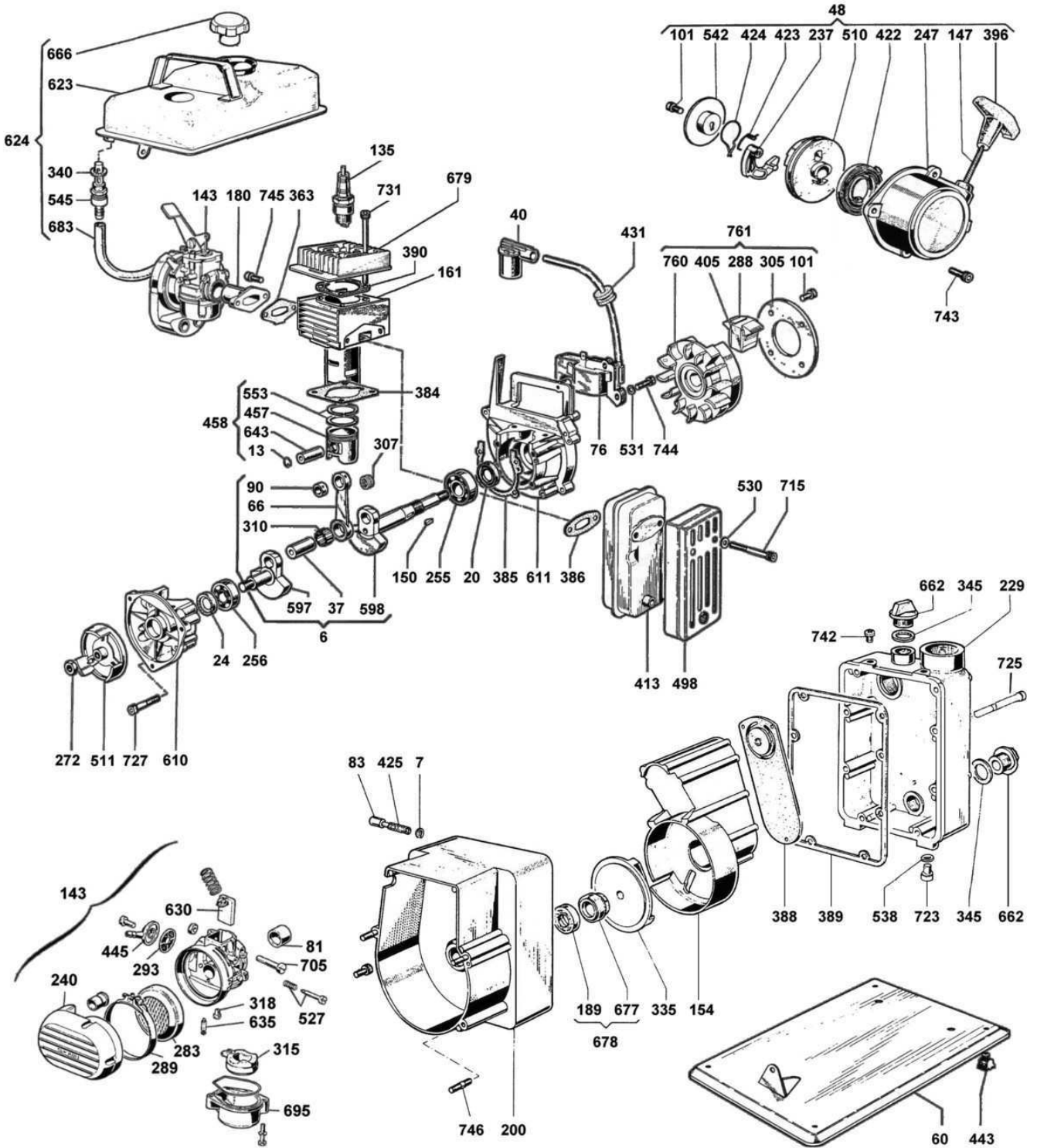




CM 25

LISTINO PREZZI RICAMBI SPARE PARTS PRICE LIST



Num.Pos.	Codice	Descrizione Italiano	Descrizione Inglese
	001.000	Accessori motore	Equipments
6	004.430	Albero CM 25 motopompa	Crankschaft
7	005.000	Anello bottone massa	Circlip
13	009.410	Anello spinotto CM 25	Circlip
20	010.200	Anello tenuta olio 15x24x5	Oil seal
24	010.420	Anello tenuta olio 12x22x7	Oil seal
37	018.420	Asse acc.to albero 12x25	Shaft
40	020.200	Attacco candela	Plug cap assy
48	022.030	Autoavvolgente completo	Starter recoil
60	025.240	Base motopompa CM 25	Handle MTP
66	027.410	Biella nuda CM 25	Connecting
73	028.420	Biella completa CM 25	Connectingcomplete
76	035.010	Bobina acc.ne elettronica	Ignition coil
81	036.000	Boccola in plastica carburatore	Bush
83	045.001	Bottone di massa CM 25	Stop button
90	050.410	Bronzina P. biella CM 25	Bushing
101	100.080	Bullone TE 5x10 UNI 5739 8.8	Hexagonal head bolt
135	140.010	Candela	Spark plug
143	150.410	Carburatore SHA 14/09 CM 25	Craburettor
147	160.000	Cavo autoavv.te CM 25	Pulling rope
150	170.000	Chiavetta vol. 2,5x3,5x10	Key
154	200.010	Chiocciola pompa CM 25	Nut pump
160	215.061	Cilindro CM 25 con camicia V.T	Cylinder
161	215.062	Cilindro con camicia CM 25 U.T.	Cylinder CM 25 U.T.
	215.063	Cilindro completo CM 25 U.T.	Complete cylinder
170	216.508	Cilindro completo CM 25 vecchio tipo	Complete cylinder
181	220.010	Collettore aspirazione Cm 25/46 Ut.	Intake cooler
183	220.040	Collettore aspiraz. CM 25	Intake cooler
189	240.040	Controfaccia tenuta CM 25	Stand - in seal
200	250.510	Convogliatore aria CM 25	Fan case
208	260.020	Cop. Carb. Con leva acceleratore	Craburettor cap with acelerator lever
229	285.100	Corpo pompa CM 25	Body pump
237	295.030	Cricc. Aggancio autoavv.te	Driver pawl
240	298.010	Cuffia filtro aria CM 25/46	Cover air filter
247	298.120	Cuffia autoavv.te CM 25	Starter cover
255	300.030	Cuscinetto 6202	Val bearing 6202
256	300.040	Cuscinetto 6201 CM 25	Val bearing 6201
	310.009	Dado aut. M5 fiss. Serbatoio CM 25 U.T.	Nut M5
272	310.112	Dado M8 H5 UNI 5589 9G	Nut M8 H5 UNI
274	310.114	Dado volano CM 25 12x1,5x10	Flywheel nut
283	325.010	Elemento filtrante	Filtering element
288	327.020	Espansione polare	Pole shoe
289	330.010	Fascetta fiss. Cuff. Filtro aria	Clamp fissing air filter
293	340.010	Filtro benzina	Benzin filter
307	360.001	Gabbia rulli HK9 sost. Fig. 90	Roll-cage HK9
310	360.010	Gabbia rulli K 12x16x1	Roll- cage
315	366.010	Galleggiante carburatore	Float carburettor
320	369.030	Getto del Max. carburatore	Casting carburetor
335	375.100	Girante pompa CM 25	Pump impeller
340	410.657	Guarniz. Rub. Miscela CM 25/46	Gasket
345	410.040	Guarniz. Tappo car. Scar. 1" aut 25/46/80/90	Tap gasket 1"
361	410.170	Guarniz. Collettore asp. CM 25 OR 119	Collector suction gasket
384	410.330	Guarniz. Cilindro CM 25	Cylinder gasket
385	410.340	Guarniz. Carter CM 25	Gasket
386	410.350	Guarniz. Collettore scarico CM 25	Gasket
388	410.361	Guarniz. Asp. CM 25 contrappeso	Gasket
389	410.370	Guarniz. Corpo pompa CM 25	Gasket
390	410.710	Guarniz. Testa CM 25 UT	Gasket

396	425.010	Impugnatura autoavv.te CM 25	Starter handle
405	428.010	Magnete	Magnet
413	435.050	Marmitta silenz. CM 25	Muffler
422	500.030	Molla riavv.to cavo CM 25	Spring
423	500.040	Molla cricchetto CM 25	Spring
424	500.050	Molla apertura cricc. CM 25	Spring
425	500.060	Molla pulsante massa	Spring
431	520.010	Passacavo	Cable holder
443	605.003	Piedino per base MTP CM 25	Foot for handle MTP
445	610.100	Pipetta attacco tubo benzina	Connection pipette benzin tube
457	620.430	Pistone nudo CM 25 D. 32	Piston
	620.431	Pistone maggiorato CM 25	Piston
	620.432	Pistone maggiorato completo cm 25 UT	Piston
458	620.440	Pistone completo CM 25 D. 32	Piston
498	690.010	Protezione marmitta CM 25	Protection muffler
510	705.080	Puleggia riavv.to cavo	Spring pulley
511	705.090	Puleggia aggancio cricc. CM 25	Pulley
527	727.002	Registro carburatore con molla	Key forme carburettor with spring
530	740.010	Rondella piana d. 5 6592	Washer
531	740.020	Rondella piana D. 4	Washer
533	740.050	Rondella Schnorr D. 5	Washer
538	740.080	Rondella piana D. 6 6592 CM 25/46/80/90	Washer
542	740.120	Rondella autoavvolgente CM 25	Washer
545	780.010	Rubinetto serbatoio CM 25/46/80/90	Fuel tap
553	810.120	Segmento 32x1,5	Piston ring
	810.121	Segmento maggiorato 32,5x1,5	Piston ring
597	820.440	Semialbero CM 25 lato avviamento	Crankschaft
598	820.450	Semialbero CM 25 lato volano	Crankshaft
610	850.420	Semicarter CM 25 lato autoavv.te	Crankcase
611	850.430	Semicarter CM 25 lato volano	Crankcase
622	880.419	Serbatoio nudo CM 25 UT	Tank
623	880.420	Serbatoio nudo CM 25 vecchio tipo	Tank
624	880.430	Serbatoio completo CM 25 vecchio tipo	Tank
625	880.431	Serbatoio completo CM 25 UT	Tank
	890.060	Serie guarniz. CM 25 UT	Series of gaskets
630	891.001	Serracinesca carburatore	Tightening carburettor
635	893.010	Spillo chius. Benz carburatore	Pin closing benzin carburettor
643	895.040	Spinotto CM 25 9x23	Piston spin
662	912.030	Tappo 3/8" car. Scar. Aut. CM 25/46	Cap
666	912.065	Tappo serbatoio CM 25/46/80/90 filettato	Cap
677	917.070	Tenuta meccanica CM 25	Mecanical seal
678	917.080	Tenuta meccanica completa CM 25	Complete mecanical seal
679	920.090	Testa motore CM 25 UT	Head engine
683	923.030	Tubetto miscela D. 5	Fuel Hose
695	926.010	Vaschetta carburatore SHA	Chamber carburettor SHA
705	940.005	Vite e dado fissaggio carburatore	Screw and nut
714	940.030	Vite TCEI 5x55 UNI 5831	Screw
715	940.040	Vite TCEI 5x60 UNI 5931	Screw
723	940.120	Vite TCEI 6x10 UNI 5931	Screw
725	940.130	Vite TCEI 5x40 UNI 5931	Screw
727	940.142	Vite TCEI 5x30 UNI 5931	Screw
731	940.171	Vite TCEI 5x70	Screw
742	940.211	Vite TCEI croce 5x6 7985 4.8	Screw
743	940.016	Vite TCEI 5x20	Screw
744	940.250	Vite TCEI 4x16	Screw
745	940.270	Vite TCEI 6x14	Screw
746	940.231	Vite TCEI 5x18	Screw
761	980.070	Volano acc.ne elettronica CM 25	Flywheel