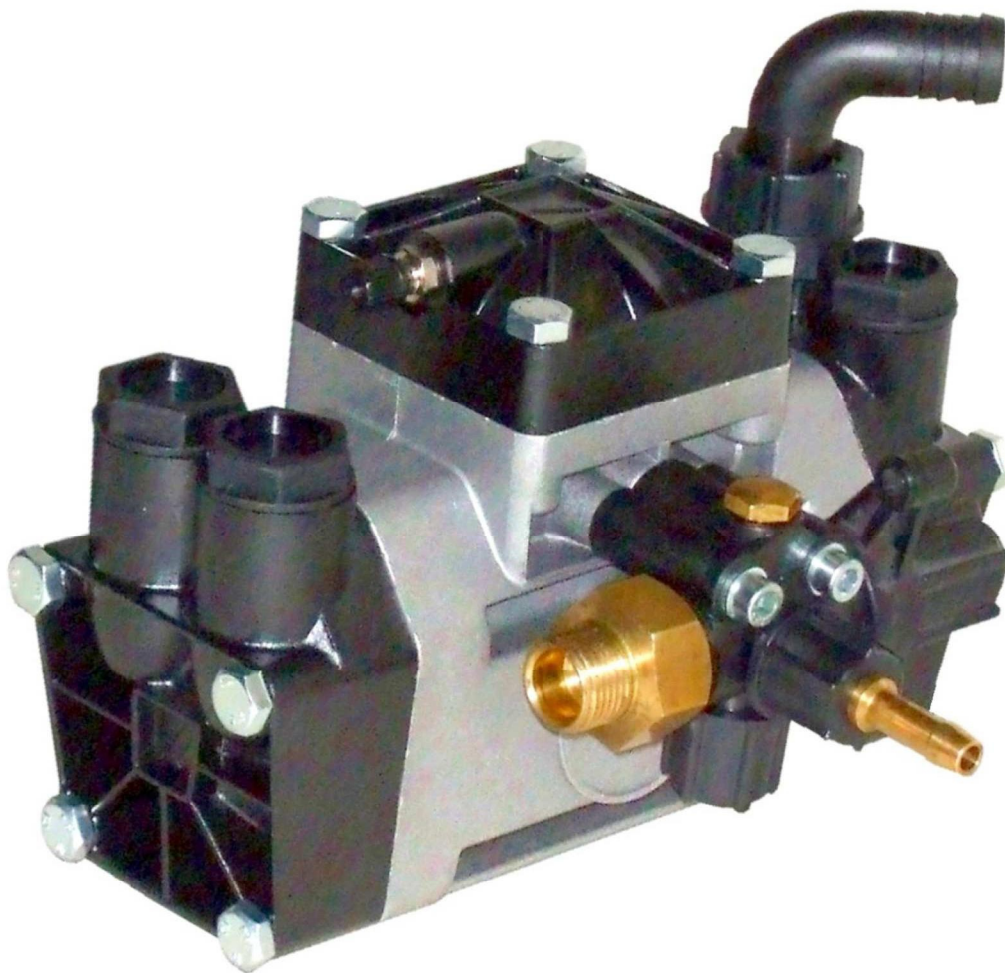


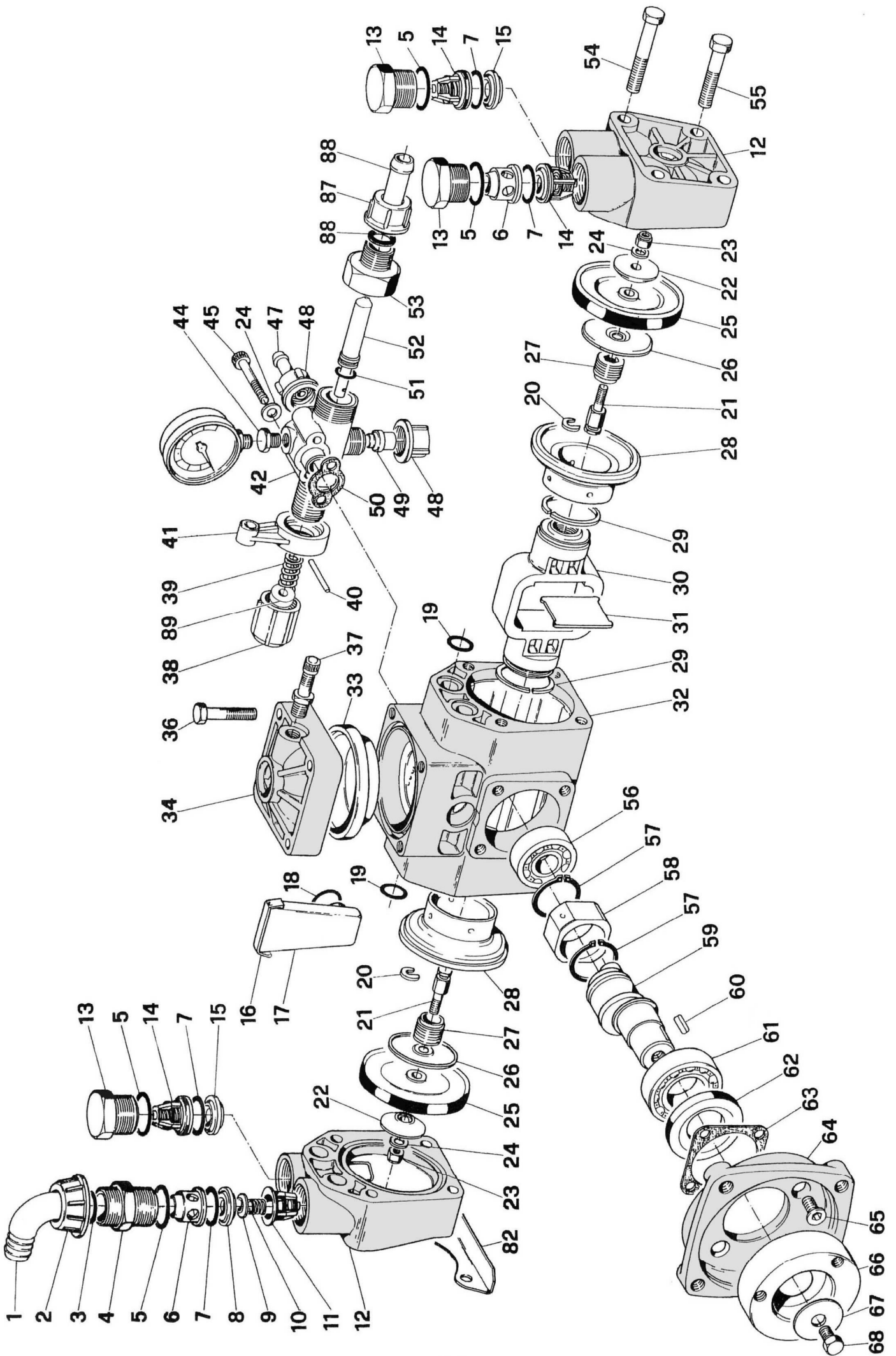


LISTINO PREZZI RICAMBI
SPARE PARTS PRICE LIST
POMPA IRRORAZIONE



CM snc

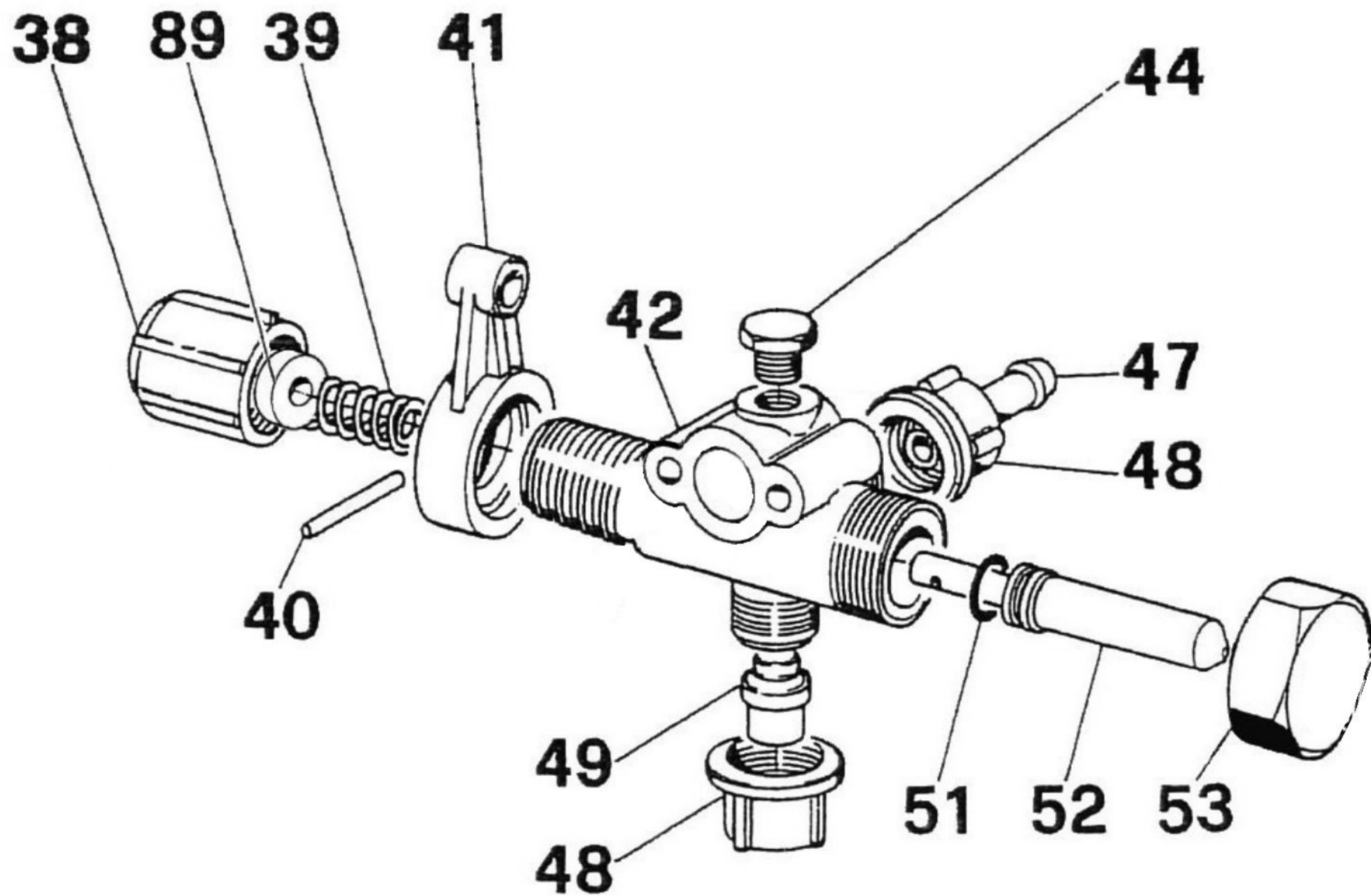
Via XXV Aprile 61 - 42013 S.Donnino di Casalgrande (R.E) Italy
Tel : 0522 84.92.30 / 84.92.35 Fax 0522 84.17.74
Web : <http://www.cmmotorisnc.it>
E-Mail : info@cmmotorisnc.it



Pos.	Codice Art.	Descrizione	Quantità
1	P25058F00	CURVA ASPIRAZIONE D.20	1
2	P25060F00	GIRELLO 1/4	1
3	P25842F00	OR 117	1
4	P25011F00	NIPPLES ASPIRAZIONE	1
5	P25838F00	OR 813	4
6	P25003F00	DISTANZIALE VALVOLA ASPIRAZIONE	2
7	P25833F00	OR 19	4
8	P25044F00	VALVOLA ACCIAIO INOX Hp 5,5	4
9	P25046F00	VALVOLA	4
10	P25051F00	MOLLA VALVOLA	4
11	P25006F00	GABBIA VALVOLA POMPA	4
12	P25016F00	TESTATA POMPA	2
13	P25010F00	TAPPO VALVOLA	3
14	P25017F00	GRUPPO VALVOLA ASP./MAND.	4
15	P25013F00	DISCO RIDUTTORE VALVOLA SCARICO	2
16	P25004F00	TAPPO SERBATOIO	1
17	P25005F00	SERBATOIO CARICO OLIO	1
19	P25842F00	OR 117	5
20	P25050F00	RONDELLA FERMO	2
21	P25047F00	PERNO REGGI MEMBRANA	2
22	P25002F00	DISCO SUP. SERR. MEMBRANA	2
23	3100300F00	DADO M6 AUTOBLOCCANTE	2
24	7400800F00	RONDELLA D.6	2
25	P25021F00	MEMBRANA PISTONE	2
26	P25037F00	DISCO INFERIORE MEMBRANA	2
27	P25048F00	BOCCOLA FISSAGGIO	2
28	P25030F00	CAMICIA	2
29	P25042F00	SEGMENTO PISTONE 34.00x2.5	2
30	P25022F00	GRUPPO PISTONI	1
31	P25052F00	PIASTRINA PISTONE	2
32	P25026F00	CARTER POMPA	1
33	P25020F00	MEMBRANA ACC. PRESS.	1
34	P25018F00	CALOTTA ACCUMULATORE	1
36	P25425F00	BULLONE TE 8 x 30	4
37	P25057F00	VALVOLA ARIA	1
38	P25012F00	MANOPOLA REG. PRESS	1
39	P25053F00	MOLLA REGOLAZIONE	1

40	P25579F00	RULLINO 3X27,8	1
41	P25008F00	LEVA REGOLAZIONE PRESS.	1
42	P25009F00	CORPO VALVOLA REG. PRESS.	1
44	P25036F00	TAPPO MANOMETRO 1/8	1
45	9400140F00	VITE TCEI 6 x 45	2
47	P25039F00	PORTA GOMMA D.8	1
48	P25059F00	GIRELLO 1/8	2
49	P25001F00	TAPPO	1
50	P25069F00	GUARNIZIONE REG. PRESS.	1
51	P25848F00	OR 006	1
52	P25054F00	VALVOLA REGOLAZIONE PRESS.	1
53	P25035F00	SEDE VALVOLA REG. PRESS.	1
54	M4Z421F00	BULLONE TE 8 x 55	4
55	P25424F00	BULLONE TE 8 x 50	4
56	P25612F00	CUSCINETTO 42 x 15 x 13	1
57	P25652F00	SEEGER E 29	2
58	P25033F00	BRONZINA	1
59	P25028F00	ALBERO ECCENTRICO	1
60	P25990F00	CHIAVETTA 8x12	1
61	P25611F00	CUSCINETTO 52 x 25 x 15	1
62	P25705F00	PARAOLIO 25 x 52 x 7	1
63	P25014F00	GUARNIZIONE RIDUTTORE	1
64	P25015F00	FLANGIA POMPA	1
65	P25427F00	VITE TPSEI 8 x 14	4
66	P25063F00	INGRANAGGIO Z43	1
67	7400900F00	RONDELLA 8 x 24 x 2,5	1
68	P25426F00	BULLONE TE 8 x 16	1
82	P25055F00	PIEDE POMPA	2
87	P25023F00	GIRELLO 1/2"	2
88	P25024F00	RACCORDO DRITTO	1
89	P25025F00	DISTANZIALE	1
	P25070F00	CARTER RIDUZIONE POMPA	1
	P25071F00	GUARNIZIONE RIDUTTORE MOTORE	1
	7400640F00	RONDELLA VOLANO 10x30x2,5	1
	P25849F00	OR 113	1
	P25073F00	GRUPPO VALVOLA COMPLETO	1
	P25072F00	TAPPO DI SFIATO ZIGRINATO	1

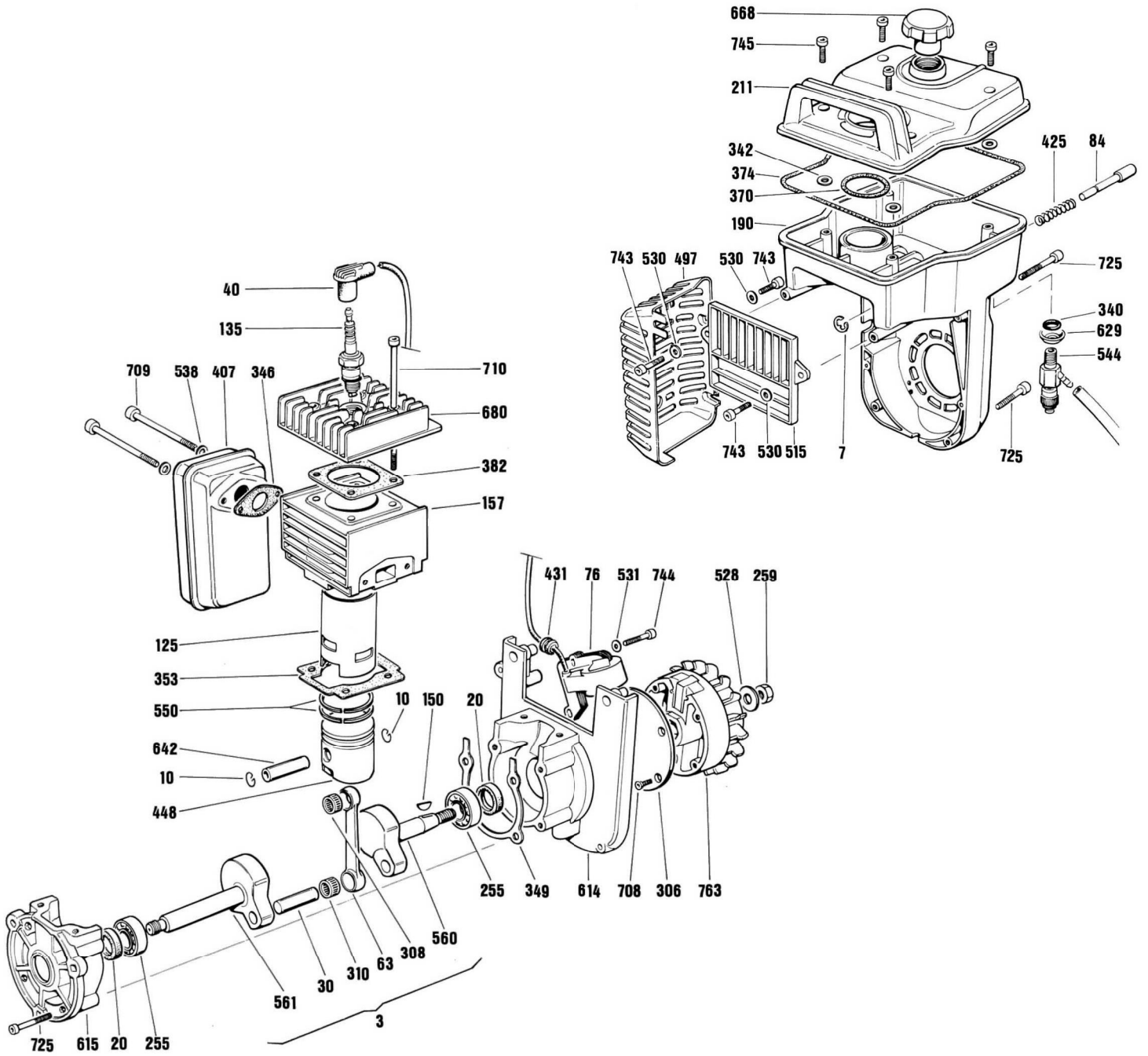
P25073F00 gruppo valvola completo





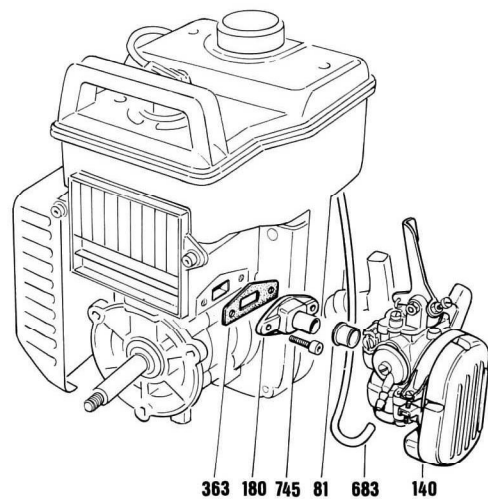
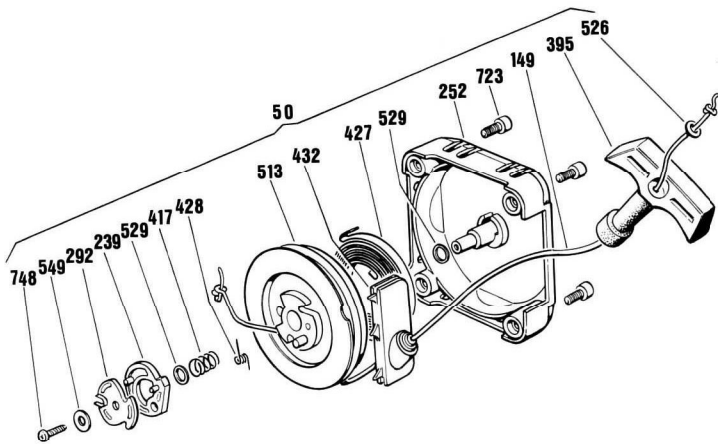
**LISTINO PREZZI RICAMBI
SPARE PARTS PRICE LIST**

CM 46 UT

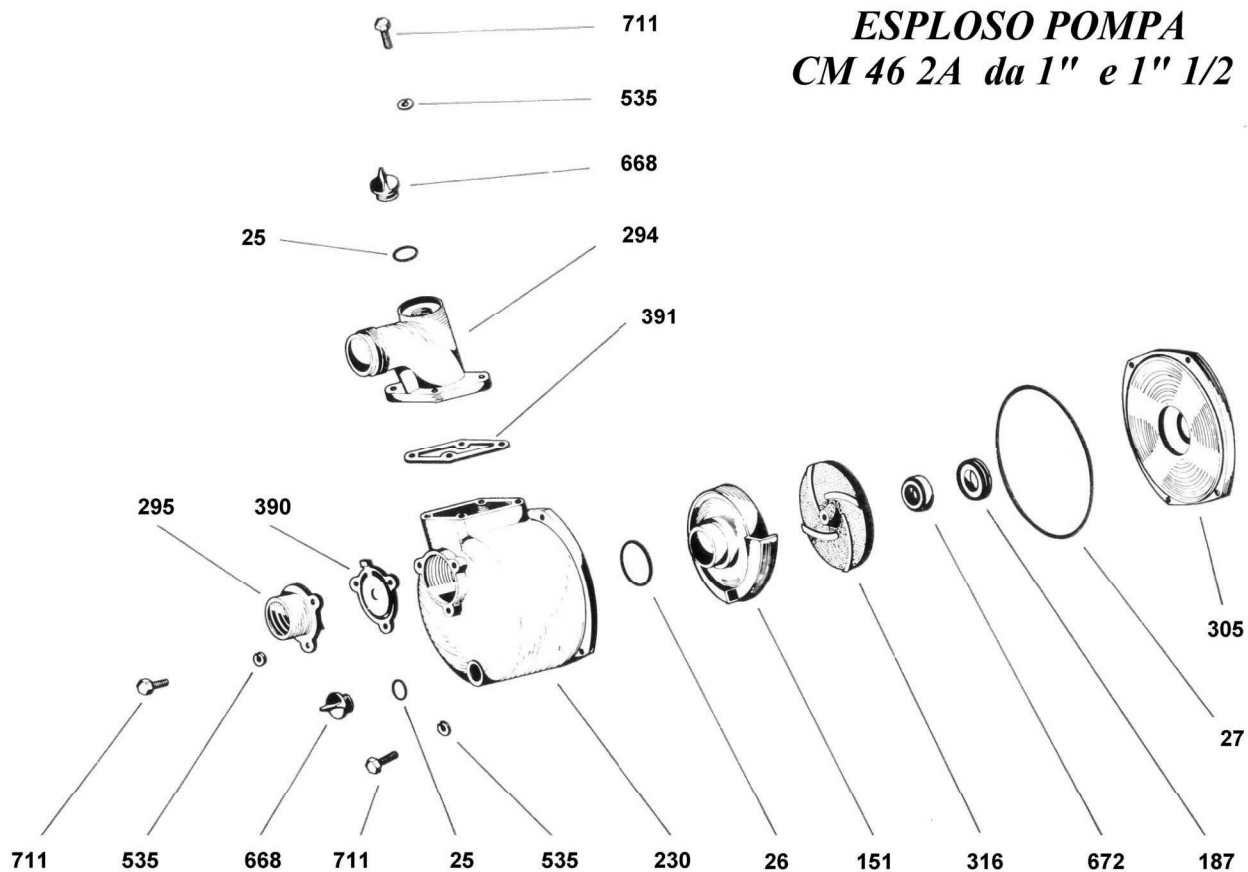


Num. Pos.	Codice	Descrizione Italiano	Descrizione Inglese
	001.000	Accessori motore	Equipments
3	004.223	Albero CM 46 AR/COMET	Crankshaft
3	004.180	Albero CM 46 Bert. Trial	Crankshaft
3	004.227	Albero CM 46 cono 12	Crankshaft
3	004.222	Albero CM 46 I/U/D	Crankshaft
3	004.221	Albero CM 46 MTP	Crankshaft
7	005.000	Anello bottone massa CM 46	Circlip
10	009.200	Anello f. spinotto CM 46	Circlip
20	010.200	Anello ten olio 15x24x5	Oil seal
25	010.451	Anello Or 123 pompa 2A	Seal Or 123
26	010.440	Anello Or 4162 chiocciola pompa 2A	Seal Or 4162
27	410.652	Anello Or 4700 pompa 2A	Seal Or 4700
30	018.200	Asse acc.to albero CM 46	Shaft
40	020.200	Attacco candela	Plug cap assy
50	022.032	Autoavv.te completo CM 46 UT	Starter recoil
	025.810	Base motopompa CM 46 UT	Handle
63	027.200	Biella nuda	Connecting
	028.210	Biella completa	Conn. Complete
76	035.010	Bobina acc.ne elettronica	Ignition coil
81	036.000	Boccola in plastica carburatore	Bush
84	045.002	Bottone di massa CM 46	Stop - button
125	120.200	Camicia cilindro CM 46	Cylinder liner
135	140.010	Candela	Spark plug
140	150.200	Carburatore SHA14.12	Carburettor
149	160.000	Cavo autoavv.te CM 46 UT	Pulling rope
150	170.000	Chiavetta volano CM 46	Key
151	200.019	Chiocciola pompa 2A	Nut pump
157	215.020	Cilindro nudo CM 46	Cylinder
	216.210	Cilindro con camicia	Cylinder
	216.510	Cilindro completo di pistone	Cylinder complete
180	220.010	Collettore aspirazione	Intake cooler
187	240.010	Controfaccia pompa 2A	Stand-in seal
190	250.005	Conv. Aria con serb. CM 46 UT	Fan case
211	260.101	Coperchio serb. CM 46 UT	Tank cover
230	285.110	Corpo pompa 2A	Body pump
239	295.040	Cricchetto aut. CM 46	Drivel pawl
252	298.132	Cuffia aut. CM 46 UT	Starter cover
255	300.030	Cuscinetto 6202	Val bearing
264	310.050	Dado vol. CM 46 UT	Nut
292	330.022	Fermo cricc. CM 46 UT	Stop spring
294	350.080	Flangia mandata pompa 2A da 1"	Flange
294	350.028	Flangia mandata pompa 2A da 1" 1/2	Flange
295	350.021	Flangia aspirazione pompa 2A da 1"	Flange
295	350.029	Flangia aspirazione pompa 2A da 1" 1/2	Flange
305	350.075	Flangia supporto pompa 2A	Flange
306	350.510	Flangia volano CM 46 UT	Flange
308	360.008	Gabbia rulli KH10	Roll - cage
310	360.010	Gabbia rulli K12-16-1	Roll - cage
316	375.031	Girante pompa 2A	Impeller
340	410.657	Guarniz. Rubinetto miscela	Gasket
342	410.020	Guarniz. Vite fiss. Cop. Serb.	Gasket
346	410.050	Guarniz. Coll. Scar. CM 46	Gasket
349	410.080	Guarniz Carter CM 46	Gasket

353	410.120	Guarniz. Cilindro CM 46	Gasket
363	410.170	Guarniz. Coll. Asp. CM 46	Gasket
370	410.240	Guarniz. Tubo pass. Candela	Gasket
374	410.272	Guarniz. Cop. Serb. CM 46	Gasket
382	410.310	Guarniz. Testa CM 46	Gasket
390	410.380	Guarnizione aspirazione pompa 2A	Gasket
391	410.381	Guarnizione mandata pompa 2A	Gasket
395	425.010	Impugnatura autoavv.te	Starter handle
407	435.090	Marmitta CM 46 UT	Muffler
417	500.006	Molla press. Cricc.	Spring
425	500.060	Molla pulsante massa	Spring
427	500.720	Molla ritorno	Spring
428	500.730	Molla cricc. CM 46 UT	Spring
431	520.010	Passacavo	Cable holder
432	520.011	Passacavo aut. CM 46 UT	Cable holder
448	620.101	Pistone nudo CM 46	Piston
497	690.014	Protez. Marmitta CM 46 UT	Silencer guard
513	705.091	Puleggia riavv.to cavo CM 46	Spring pulley
515	690.015	Protez. Cil. CM 46 UT	Cylinder prot.
526	740.003	Rondella impugnatura	Washer
528	740.064	Rondella volano 10x30	Washer
529	740.124	Rondella ras. Aut.te	Washer
530	740.010	Rondella piana d. 5	Washer
531	740.020	Rondella piana d. 4	Washer
535	740.002	Rondella piana d.8	Washer
538	740.080	Rondella piana d. 6	Washer
544	780.011	Rubinetto miscela	Fuel tap
550	810.010	Segmento 40x1,5	Piston ring
560	820.100	Semialbero CM 46 L. VOLANO	Crankshaft
561	820.240	Semialbero CM 46 AR.C.	Crankshaft
561	820.260	Semialbero CM 46 CONO 12	Crankshaft
561	820.210	Semialbero CM 46 I/U/D/	Crankshaft
561	820.110	Semialbero CM 46 MTP	Crankshaft
561	820.220	Semialbero CM 46 TRIAL	Crankshaft
614	850.431	Semicarter CM 46 UT L.V.	Crankcase
615	850.432	Semicarter CM 46 LPF	Crankcase
629	801.005	Scodellino guarniz. Rub.	Washer
642	895.030	Spinotto CM 46	Piston spin
668	912.075	Tappo carico / scarico pompa 2A	Cap
668	912.065	Tappo serb. Fil 30x2	Cap
672	917.030	Tenuta pompa 2A	Seal
680	920.100	Testa CM 46	Cylinder head
683	923.030	Tubetto miscela	Fuel hose
708	940.008	Vite 5x12	Screw
709	940.176	Vite TCEI 6x65	Screw
710	940.010	Vite TCEI 6x90	Screw
711	940.022	Vite TCEI 8x22	Screw
723	940.120	Vite TCEI 6x10	Screw
725	940.130	Vite TCEI 5x40	Screw
743	940.230	Vite TCEI 5x14	Screw
744	940.250	Vite TCEI 4x18	Screw
745	940.270	Vite TCEI 6x14	Screw
748	940.227	Vite TCEI 4,2x19	Screw
763	980.720	Volano	Flywheel



**ESPLOSO POMPA
CM 46 2A da 1" e 1" 1/2**



N.B = PER I RICAMBI DELLE POMPE 46/1 UT - 46/2 UT - 46/1A UT, VISIONARE IL LISTINO RICAMBI DEL MOTORE 46/N

Avvertenza

Le descrizioni e le illustrazioni fornite nella presente pubblicazione si intendono non impegnative, perciò la MOTORI C.M. si riserva il diritto di apportare, in qualunque momento senza impegnarsi ad aggiornarne tempestivamente questa pubblicazione, le modifiche eventuali di organi, dettagli e forniture di accessori, che essa ritenesse convenienti per scopo di miglioramento o per qualsiasi esigenza di carattere costruttivo o commerciale.

Hinweis

Die Beschreibungen und Abbildungen der vorliegenden Dokumentation verstehen sich als freibleibend. Der Hersteller behält sich das Recht vor, jederzeit Änderungen durchzuführen.

Note

The description and illustrations contained in this document are without engagement. The manufacturer reserves the right to alter specifications without notice.