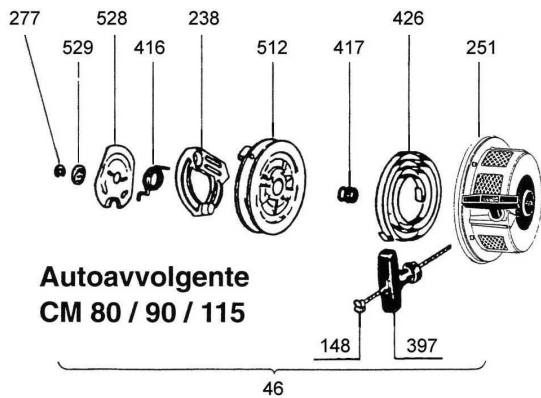
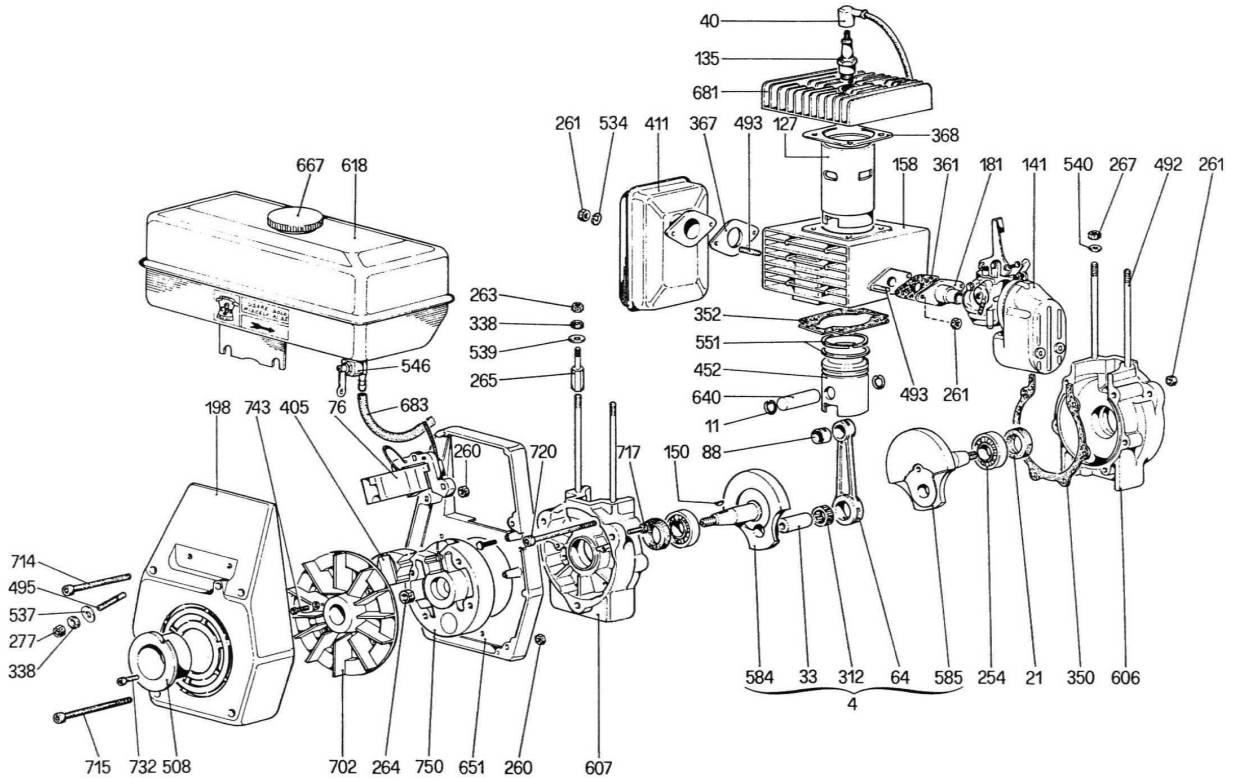
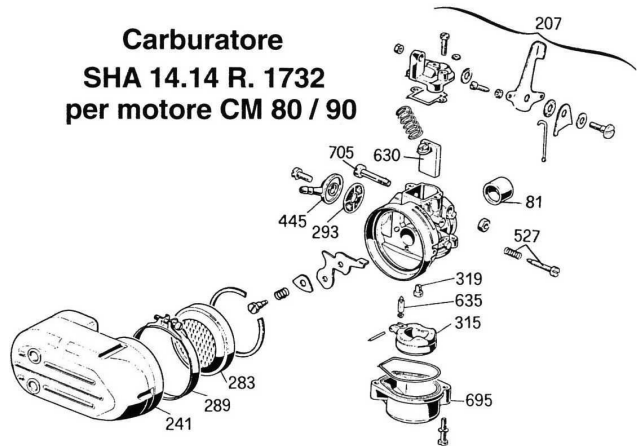




LISTINO PREZZI RICAMBI SPARE PARTS PRICE LIST CM 80



Carburatore SHA 14.14 R. 1732 per motore CM 80 / 90

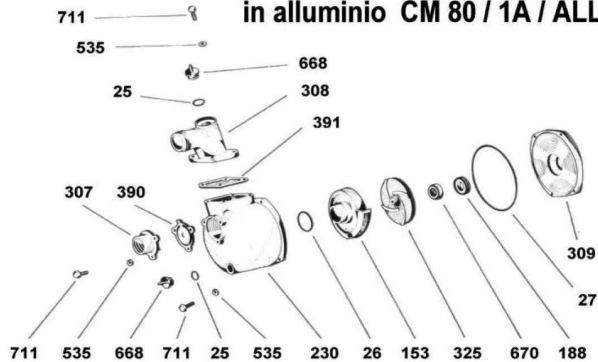


| Num Pos. | Codice | Descrizione Italiano | Descrizione Inglese |
|-----------------|---------------|--|-------------------------------|
| | 001.000 | Accessori motore | Equipements |
| 4 | 004.320 | Albero CM 80 Cono puleggia | Crankshaft |
| 4 | 004.310 | Albero CM 80 Motozappa | Crankshaft |
| 4 | 004.300 | Albero CM 80 MTP | Crankshaft |
| 7 | 005.000 | Anello bottone massa | Circlip |
| 11 | 009.300 | Anello fermo spinotto CM 80 | Circlip |
| 21 | 010.300 | Anello tenuta olio 17x35x7 CM 80 | Oil seal |
| 25 | 010.451 | Anello OR 123 tappo car. 80/1a/al | Seal OR 123 |
| 26 | 010.440 | Anello OR 4162 chiocc. 80/1a/all | Seal OR 4162 |
| 27 | 410.652 | Anello OR 4700 corpo p. 80/1a/all | Seal |
| 33 | 018.310 | Asse acc.to albero CM 80 16x32 | Shaft |
| 40 | 020.200 | Attacco candela | Plug cap assy |
| 47 | 022.020 | Autoavv.te completo CM 80 | Starter recoil |
| 64 | 027.300 | Biella nuda CM 80 | Connecting |
| 71 | 028.310 | Biella completa CM 80 | Connecting complete |
| 76 | 035.010 | Bobina acc.ne elettronica | Ignition coil |
| 81 | 036.000 | Boccola in plastica carburatore | Bush |
| 85 | 045.003 | Bottone di massa CM 80/90 | Stop button |
| 88 | 050.300 | Bronzina p. biella CM 80 | Bushing |
| 96 | 100.030 | Bullone TE 6x16 UNI | Hexagonal head bolt |
| 102 | 100.090 | Bullone TE 8x20 UNI | Hexagonal head bolt |
| 107 | 100.113 | Bullone TE 10x20 UNI | Hexagonal head bolt |
| 108 | 100.114 | Bullone TE 8x25 | Hexagonal head bolt |
| 109 | 100.115 | Bullone TE 8x45 | Hexagonal head bolt |
| 135 | 140.010 | Candela | Spark plug |
| | 150.301 | Carburatore SHA 14/12 reg. 2216 80 MTZ | Carburettor |
| 141 | 150.300 | Carburatore SHA 14/14 cm 80/90 | Carburettor |
| 148 | 160.005 | Cavo autoavv.te CM 80/90 | Pulling rope |
| | 170.010 | Chiavetta girante 13x5x4 | Key |
| 150 | 170.000 | Chiavetta vol. 2,5x3,7x10 | Key |
| 153 | 200.030 | Chiocciola pompa CM 80/1A/ALL | Nut pump |
| 168 | 216.400 | Cilindro con camicia CM 80 | Cylinder |
| 172 | 216.520 | Cilindro completo di pistone CM 80 | Complete cylinder with piston |
| 181 | 220.020 | Collettore aspiraz. CM 80 | Intake cooler |
| 188 | 240.020 | Controfaccia cer. 21/42/8 | Stand - in seal |
| 198 | 250.400 | Convogliatore aria CM 80 | Fan case |
| 222 | 285.020 | Corpo pompa aut. 1"1/2 CM 80/90 | Body pump |
| 224 | 285.030 | Corpo pompa cent. Cent. 1"1/2 CM 80 | Body pump |
| 230 | 285.110 | Corpo pompa Aut. CM 80/1A/ALL | Body pump |
| 238 | 295.005 | Cricch. Autoavv.te | Drivel pawl |
| 241 | 298.020 | Cuffia filtro aria CM 80/90 | Cover air filter |
| 251 | 298.200 | Cuffia autoavv.te CM 80/90/115 | Starter recoil cover |
| | 299.001 | Curva attacco filtro aria MTZ | Curve air filter MTZ |
| 254 | 300.020 | Cuscinetto 6203 | Val bearing |
| 260 | 310.010 | Dado M5 UNI | Nut |
| 261 | 310.020 | Dado M6 UNI | Nut |
| 264 | 310.050 | Dado volano M10 H8 | Nut |
| 265 | 310.080 | Dado speciale prig. Cil | Nut |
| 277 | 310.030 | Dado autob. M6 BASSO 7474 8G | Nut |
| | 315.000 | Distanziale carrello | Spacer carry |
| 283 | 325.010 | Elemento filtrante | Filtering element |
| 288 | 327.020 | Espansione polare | Pole shoe |
| 289 | 330.010 | Fascetta fiss. Cuff. Filtro aria | Clamp fissing air filter |
| 293 | 340.010 | Filtro benzina | Benzin filter |
| 296 | 350.010 | Flangia asp. Aut. 1"1/2 | Flange |
| 307 | 350.050 | Flangia asp. Cm 80/1a/all | Flange |
| 308 | 350.060 | Flangia mandata cm 80/1a/all | Flange |
| 309 | 350.070 | Flangia supp. Cm 80/1a/all | Flange |
| 312 | 360.030 | Gabbia rulli K 16x22x12 | Roll - cage |
| 315 | 366.010 | Galleggiante carburatore | Float carburettor |
| 319 | 369.020 | Getto del max. carburatore | Casting carburettor |
| 325 | 375.045 | Girante CM 80/1a/all | Impeller |

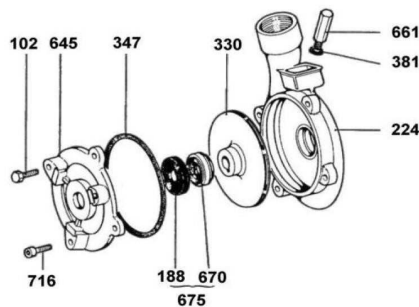
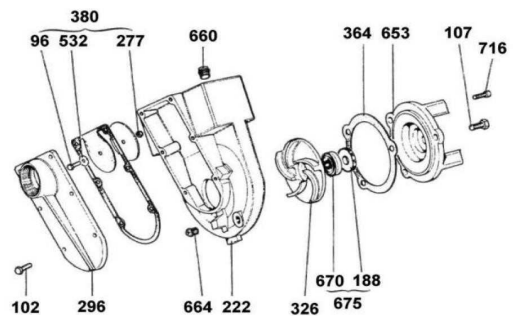
| | | | |
|-----|---------|--|----------------------------------|
| 326 | 375.040 | Girante aut. Cm 80 1"1/2 | Impeller |
| 330 | 375.070 | Girante centrif. 1"1/2 CM 80 | Impeller |
| 338 | 405.010 | Gommino ammort. Serb. | Rubber shock absorber |
| | 405.020 | Gommino base MTP CM 80/90 | Rubber shock absorber |
| 347 | 410.060 | Guarniz. Corpo centrif. | Gasket |
| 350 | 410.090 | Guarniz. Carter | Gasket |
| 352 | 410.110 | Guarniz. Cilindro | Gasket |
| 361 | 410.160 | Guarniz. Collettore asp. | Gasket |
| 364 | 410.180 | Guarniz. Corpo autoad. | Gasket |
| 367 | 410.210 | Guarniz. Marmitta | Gasket |
| 368 | 410.220 | Guarniz. Testa | Gasket |
| 380 | 410.281 | Guarniz. Flangia asp. Aut. CM 80/90 1"1/2-2" | Gasket |
| 381 | 410.300 | Guarniz. Tappo carico centr. | Gasket |
| 390 | 410.380 | Guarniz. Asp. CM 80/1A/ALL | Gasket |
| 391 | 410.381 | Guarniz. Mandata CM 80/1A/ALL | Gasket |
| | 410.657 | Guarniz. Rub. Miscela | Gasket |
| 397 | 425.000 | Impugnatura autoavv.te | Starter handle |
| 405 | 428.010 | Magnete | Magnet |
| 411 | 435.030 | Marmitta silenz. CM 80/90 | Muffler |
| 416 | 500.007 | Molla torsione d. 14 | Spring |
| 417 | 500.006 | Molla comp. D. 10x11 CM 80/90/115 | Spring |
| 425 | 500.060 | Molla pulsante massa | Spring |
| 426 | 500.005 | Molla autoavv.te | Spring |
| 431 | 520.010 | Passacavo | Cable holder |
| 452 | 620.300 | Pistone nudo CM 80 D. 48 | Piston |
| 452 | 620.301 | Pistone nudo magg. CM 80 D. 48,5 | Piston |
| 453 | 620.310 | Pistone completo CM 80 D. 48 | Piston |
| 453 | 620.320 | Pistone maggiorato completo CM 80 D. 48,5 | Piston |
| | 650.310 | Pompa completa aut. CM 80 1"1/2 | Complete pump |
| | 650.311 | Pompa completa aut. CM 80/1A/ALL | Complete pump |
| | 650.300 | Pompa completa centr. 1"1/2 CM 80 | Complete pump |
| 492 | 680.010 | Prigioniero 8x130 | Prisoner |
| 493 | 680.019 | Prigioniero 6x14 | Prisoner |
| 495 | 680.020 | Prigioniero 6x25 | Prisoner |
| | 705.051 | Pulegg. Avv.to pr autoavv.te CM 80/90/115 | Pulley starter |
| 508 | 705.050 | Puleggia avv.to CM 80/90/115 | Pulley starter |
| 512 | 705.001 | Puleggia riavv.to cavo | Pulley starter |
| 527 | 727.002 | Registro carburatore con molla | Carburettor register with spring |
| 528 | 740.121 | Rond. Sagomata aut. | Washer |
| 531 | 740.020 | Rondella piana d. 4 | Washer |
| 532 | 740.030 | Rondella piana d. 6x24x2 | Washer |
| 534 | 740.060 | Rondella piana d. 6 grover | Washer |
| 535 | 740.002 | Rondella piana d.8 | Washer |
| 537 | 740.070 | Rondella piana d. 6x18 | Washer |
| 538 | 740.080 | Rondella piana d. 6 6592 | Washer |
| 539 | 740.100 | Rondella piana d.8x17 6592 FE | Washer |
| 540 | 740.100 | Rondella piana d. 8x17 6592 FE | Washer |
| 546 | 780.010 | Rubinetto serbatoio | Fuel tap |
| 551 | 810.050 | Segmento 48,5x2 | Piston ring |
| 551 | 810.020 | Segmento 48x2 | Piston ring |
| 584 | 820.300 | Semialbero CM 80 lato volano | Crankshaft |
| 585 | 820.330 | Semialbero CM 80 CON PULEGGIA | Crankshaft |
| 585 | 820.320 | Semialbero CM 80 lato volano | Crankshaft |
| 585 | 820.310 | Semialbero LPF MTP | Crankshaft |
| 606 | 850.300 | Semicarter CM 80 LPF | Crankcase |
| 607 | 850.310 | Semicarter CM 80 lato volano | Crankcase |
| | 880.311 | Serbatoio completo CM 80 orizzontale | Tank |
| | 880.310 | Serbatoio completo CM 80 | Tank |
| 618 | 880.400 | Serbatoio nudo CM 80 | Tank |
| | 880.301 | Serbatoio nudo CM 80 orizzontale | Tank |
| | 890.031 | Serie guarniz. Autoad. CM 80/1A/ALL | Gasket series |
| | 890.032 | Serie guarniz. Autoad. CM 80/90 1"1/2 | Gasket series |
| | 890.033 | Serie guarniz. Centr. CM 80 1"1/2 | Gasket series |

| | | | |
|-----|---------|--|--------------------------------|
| | 890.030 | Serie guarniz. CM 80 | Gasket series |
| 630 | 891.001 | Serracinesca carburatore | Tightening carburettor |
| 635 | 893.010 | Spillo chius. Benz. Carburatore | Pin closing benzin carburettor |
| 640 | 895.010 | Spinotto CM 80 12x38 | Piston spin |
| 645 | 900.100 | Supporto pompa centr. CM 80 | Support |
| 651 | 900.050 | Supporto conv. Aria CM 80 | Support |
| 653 | 900.080 | Supporto pompa aut. CM 80 | Support |
| 660 | 912.010 | Tappo 1/2" car. Aut. CM 80/90 1"1/2 | Cap |
| 661 | 912.020 | Tappo car. Centr. CM 80/90 1"1/2 | Cap |
| 664 | 912.050 | Tappo 1/4" g. scar. Autoad. CM 80/90 1"1/2 | Cap |
| 667 | 912.065 | Tappo serbatoio CM 80/90 FILETTATO | Cap |
| 668 | 912.075 | Tappo 20x2,5 car/scar. 80/1a/all | Cap |
| 670 | 917.010 | Tenuta m. FA/17 2-A-X CM 80 | Seal |
| 675 | 917.060 | Ten. Maccanica completa CM 80 | Complete mecanical seal |
| 681 | 920.300 | Testa motore CM 80 | Head |
| 683 | 923.030 | Tubetto miscela d. 5 | Fuel hose |
| 695 | 926.010 | Vaschetta carburatore SHA | Chamber carburettor SHA |
| 702 | 930.030 | Ventola raffredd. CM 80 | Ventilating fan |
| 705 | 940.005 | Vite e dado fissaggio carburatore | Screw |
| 711 | 940.022 | Vite TCEI 8x22 | Screw |
| 714 | 940.030 | Vite TCEI 5x55 | Screw |
| 715 | 940.040 | Vite TCEI 5x60 | Screw |
| 716 | 940.050 | Vite TCEI 8x35 | Screw |
| 717 | 940.060 | Vite TCEI 5x25 | Screw |
| 718 | 940.070 | Vite TCEI 8x20 | Screw |
| 720 | 940.090 | Vite TCEI 6x75 | Screw |
| 721 | 940.100 | Vite TCEI 6x80 | Screw |
| 732 | 940.190 | Vite TSPEI 6x25 | Screw |
| 743 | 940.230 | Vite TCEI 5x14 | Screw |
| 744 | 940.250 | Vite TCEI 4x16 | Screw |
| 745 | 940.270 | Vite TCEI 6x14 | Screw |
| 751 | 980.010 | Volano accens. Elettronica CM 46/80/90 | Flywheel |

Compressivo pompa autoadescante in alluminio CM 80 / 1A / ALL



Compressivo pompa autoadescante CM 80



Compressivo pompa centrifuga CM 80