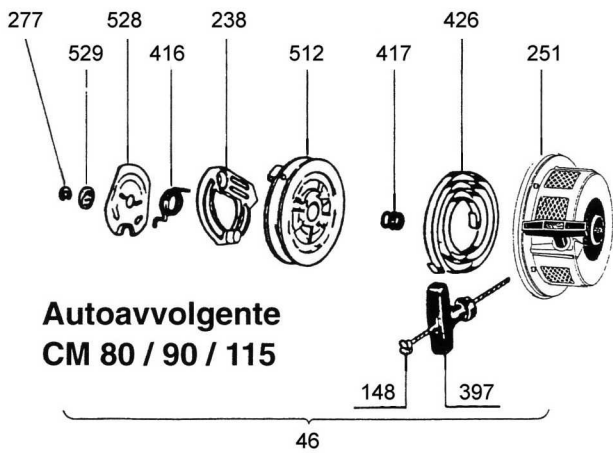
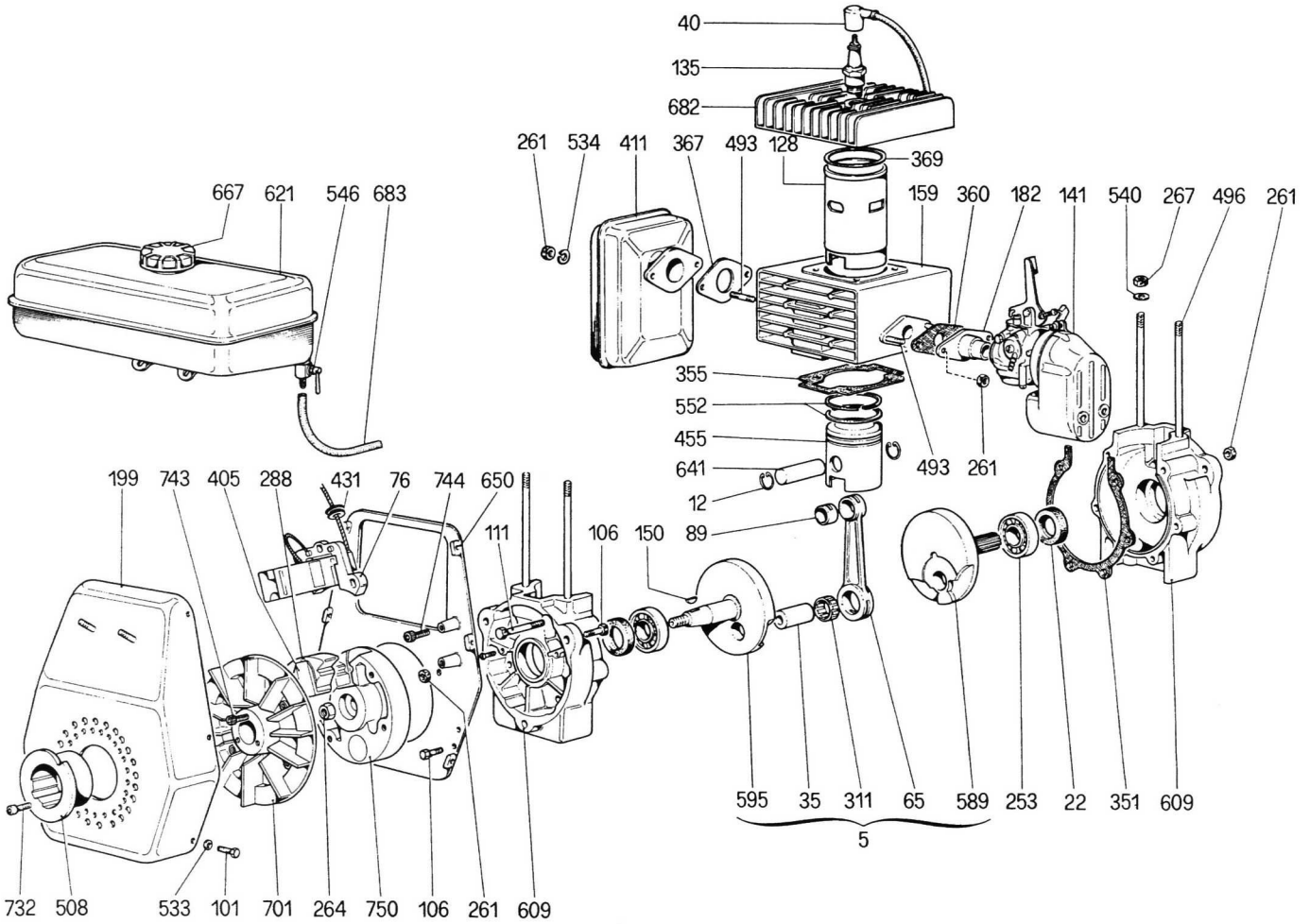




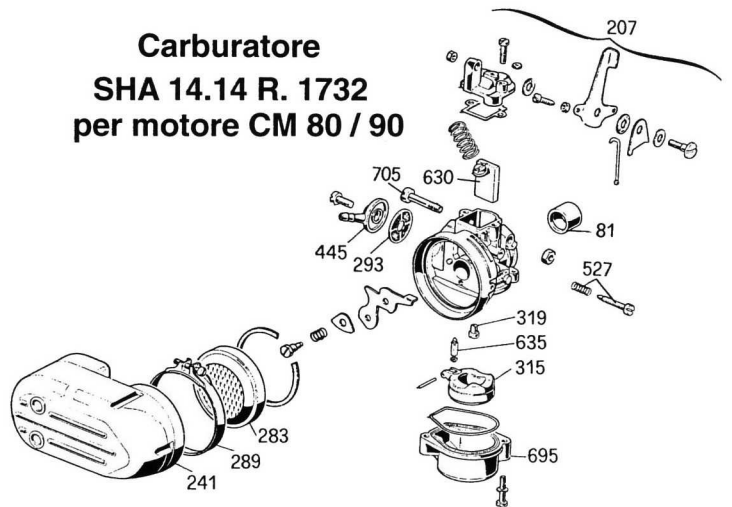
LISTINO PREZZI RICAMBI SPARE PARTS PRICE LIST CM 90 - CM 115



**Autoavvolgente
CM 80 / 90 / 115**

46

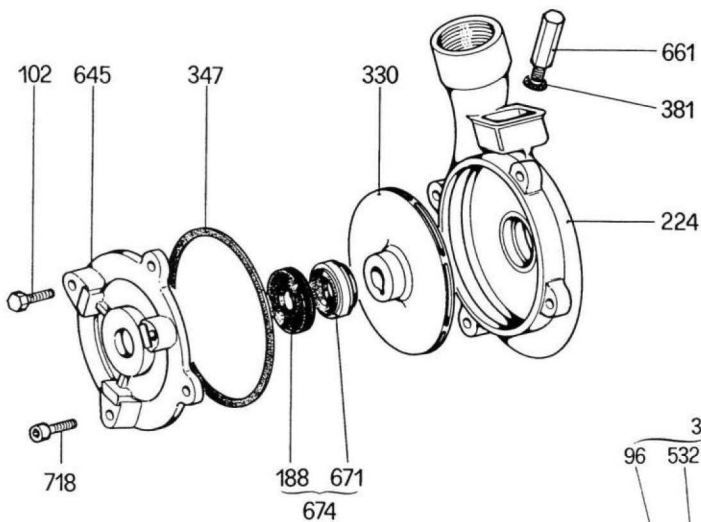
**Carburatore
SHA 14.14 R. 1732
per motore CM 80 / 90**



Num Pos.	Codice	Descrizione Italiano	Descrizione Inglese	Prezzo €
	001.000	Accessori motore	Equipments	2,77
5	004.400	Albero CM 90/115 Conico	Crankshaft	96,88
5	004.410	Albero CM 90/115 Dentato	Crankshaft	96,88
5	004.420	Albero CM 90/115 MTP	Crankshaft	96,88
	005.000	Anello bottone massa	Circlip	0,04
12	009.400	Anello f. spinotto CM 90	Circlip	0,37
22	010.410	Anello tenuta olio 20x35x8 CM 90	Oil seal	2,98
35	018.410	Asse acc.to albero CM 90 20x31	Shaft	6,52
40	020.200	Attacco candela	Plug cap assy	1,93
46	022.020	Autoavv.te completo CM 80/90/115	Starter recoil	45,18
65	027.400	Biella nuda CM 90	Connecting	22,66
72	028.410	Biella completa CM 90	Connecting complete	39,90
76	035.010	Bobina acc.ne elettronica	Ignition coil	34,60
81	036.000	Boccola in plastica carburatore	Bush	0,68
85	045.003	Bottone di massa CM 80/90	Stop button	1,02
89	050.400	Bronzina p. biella CM 90	Bushing	3,12
96	100.030	Bullone TE 6x16	Hexagonal head bolt	0,26
101	100.080	Bullone TE 5x10	Hexagonal head bolt	0,20
102	100.090	Bullone TE 8x20	Hexagonal head bolt	0,26
107	100.113	Bullone TE 10x20	Hexagonal head bolt	0,29
108	100.119	Bullone TE 8x35	Hexagonal head bolt	0,25
109	100.115	Bullone TE 8x45	Hexagonal head bolt	0,29
135	140.010	Candela	Spark plug	3,12
141	150.300	Carburatore SHA 14/14	Carburettor	48,49
	150.400	Carburatore CM 115 FHC	Carburettor	59,70
148	160.005	Cavo autoavv.te CM 80/90/115	Pulling rope	2,61
150	170.000	Chiavetta vol. 2,5x3,5x10	Key	0,34
	170.010	Chiavetta girante 13x5x4	Key	0,75
169	216.500	Cilindro con camicia CM 90	Cylinder	73,14
173	216.530	Cilindro completo di pistone CM 90	Complete cylinder with piston	109,13
182	220.030	Collettore aspiraz. CM 90	Intake cooler	4,14
188	240.020	Controfaccia cer. 21/42/8 CM 80/90	Stand - in seal	4,75
199	250.501	Conv. Aria CM 90/AUTOAVV.TE	Fan case	15,61
222	285.020	Corpo pompa aut. 1"1/2 CM 80/90	Body pump	81,41
222	285.022	Corpo pompa aut. 2" CM 90	Body pump	81,41
224	285.040	Corpo pompa cent. 1"1/2 CM 90	Body pump	67,84
224	285.070	Corpo pompa cent. 2" CM 90	Body pump	67,84
224	285.080	Corpo pompa cent. 2"1/2 CM 90	Body pump	67,84
238	295.005	Cricchetto nylon CM 80/90/115	Drivel pawl	3,00
241	298.020	Cuffia filtro aria CM 80/90	Cover air filter	4,89
251	298.200	Cuffia autoavv.te CM 80/90/115	Starter recoil cover	11,99
253	300.010	Cuscinetto 6204 CM 90	Val bearing	13,71
261	310.020	Dado M6 UNI	Nut	0,16
277	310.030	Dado autobloccante M6	Nut	0,18
264	310.050	Dado volano CM 80/90	Nut	0,49
267	310.070	Dado M8 UNI	Nut	0,18
268	310.051	Dado spec. Prig. Cil CM 90/115	Nut	1,70
	315.000	Distanziale carrello	Spacer carry	1,84
283	325.010	Elemento filtrante	Filtering element	3,40
288	327.020	Espansione polare	Pole shoe	0,95
289	330.010	Fascetta fiss. Cuff. Filtro aria	Clamp fissing air filter	3,26
293	340.010	Filtro benzina	Benzin filter	0,95
	350.001	Flangia MV 30 Imovilli	Flange	6,11
	350.002	Flangia Micro/ar/i/udor	Flange	6,11
296	350.010	Flangia asp. Aut. 1"1/2 CM 80/90	Flange	28,50
296	350.012	Flangia asp. Aut. 2" CM 80/90	Flange	28,50
311	360.020	Gabbia rulli k 20x26x12	Roll - cage	7,60

315	366.010	Galleggiante carburatore	Float carburettor	6,11
319	369.020	Getto del max. carburatore CM 80/90	Casting carburettor	2,38
326	375.020	Girante autoad. CM 90/115 1"1/2 - 2"	Impeller	22,80
330	375.060	Girante centrif. 1"1/2 CM 90	Impeller	29,65
330	375.080	Girante centrif. 2" CM 90	Impeller	29,65
330	375.090	Girante centrif. 2"1/2 CM 90	Impeller	29,65
338	405.010	Gommino ammortizz. Serb. CM 80/90	Rubber shock absorber	0,34
	405.020	Gommino base MTP CM 90 TUBO D. 22	Rubber shock absorber	0,48
	410.657	Guarniz. Rub. CM 25/46/80/90/115	Gasket	0,34
347	410.060	Guarniz. Corpo p. centrif. CM 90 1"1/2-2"-2"1/2	Gasket	0,62
351	410.100	Guarniz. Carter	Gasket	0,63
355	410.140	Guarniz. Cilindro	Gasket	0,43
360	410.150	Guarniz. Collettore asp. CM 90	Gasket	0,52
364	410.180	Guarniz. Corpo autoad. Cm 90 1"1/2 - 2"	Gasket	0,85
367	410.210	Guarniz. Marmitta CM 80/90	Gasket	0,82
369	410.230	Guarniz. Testa CM 90	Gasket	1,44
380	410.281	Guarniz. Flangia asp. Aut. CM 80/90 1"1/2-2"	Gasket	4,75
381	410.300	Guarniz. Tappo carico centr. CM 80/90 1"1/2-2"	Gasket	0,14
397	425.000	Impugnatura autoavv.te CM 80/90/155	Starter handle	3,00
405	428.010	Magnete	Magnet	3,40
411	435.030	Marmitta silenz. CM 80/90/115	Silencer muffler	18,32
416	500.007	Molla torsione d. 14	Spring	1,34
417	500.006	Molla comp. D. 10x11 CM 80/90/115	Spring	0,71
425	500.060	Molla pulsante massa	Spring	0,21
426	500.005	Molla autoavv.te CM 80/90/115	Spring	7,48
431	520.010	Passacavo	Cable holder	0,27
445	610.100	Pipetta attacco tubo benzina	Connection pipette benzin tube	1,91
455	620.400	Pistone nudo CM 90 D. 52	Piston	24,43
455	620.401	Pistone nudo maggiorato CM 90 D. 52,5	Piston	29,86
456	620.410	Pistone completo CM 90 D. 52	Piston	36,00
456	620.420	Pistone maggiorato compl. CM 90 D. 52,5	Piston	41,70
	650.400	Pompa completa aut. CM 90 1"1/1	Complete pump	186,25
	650.410	Pompa completa centrif. 1"1/2 CM 90	Complete pump	137,85
	650.420	Pompa completa centrif. 2" CM 90	Complete pump	137,85
	650.430	Pompa completa aut. CM 90 2" 1/2	Complete pump	137,85
	650.440	Pompa completa aut. CM 90 2"	Complete pump	186,25
493	680.019	Prigioniero 6x14	Prisoner	0,66
496	680.050	Prigioniero 8x139	Prisoner	1,64
508	705.050	Puleggia avv.to CM 80/90/115	Pulley starter	5,43
512	705.001	Puleggia riavv.to cavo CM 80/90/115	Spring pulley	11,22
	705.051	Puleggia avviamento per autoavvolgente	Pulley starter	5,43
527	727.002	Registro carburatore con molla	Craburettor register with spring	1,36
528	740.121	Rond. Sagomata aut. CM 80/90/115	Washer	2,61
529	740.070	Rond. Piana d. 6x18	Washer	0,08
531	740.020	Rondella piana d. 4 6592 FE	Washer	0,08
532	740.030	Rondella piana d. 6x24x2 gremb.	Washer	0,08
533	740.050	Rondella schnorr d. 5 6798	Washer	0,10
534	740.060	Rondella d. 6 grover	Washer	0,10
538	740.080	Rondella piana d. 6 6592 CM 25/46/80/90/115	Washer	0,08
540	740.100	Rondella piana d. 8x17 6592 FE	Washer	0,08
546	780.010	Rubinetto serbatoio CM 25/46/80/90/115	Fuel tap	4,08
552	810.030	Segmento 52x2	Piston ring	2,72
552	810.060	Segmento 52,5x2	Piston ring	2,85
589	820.400	Semialbero CM 90/115 MTP	Crankshaft	28,50
589	820.420	Semialbero CM 90/115 Irrorazione	Crankshaft	28,50
589	820.430	Semialbero CM 90/115 Conico	Crankshaft	28,50
595	820.410	Semialbero CM 90/115 LATO VOLANO	Crankshaft	28,50
609	850.410	Semicarter CM 90	Crankcase	31,21

621	880.400	Serbatoio nudo CM 90	Tank	21,72
	880.410	Serbatoio completo CM 90	Tank	32,23
	890.040	Serie guarniz. CM 90	Gasket series	3,83
	890.032	Serie guarniz. Autoad. CM 80/90 1"1/2	Gasket series	5,60
	890.033	Serie guarniz. Centrif. CM 80/90 1"1/2 - 2" 2" 1/2	Gasket series	0,76
630	891.001	Serracinesca carburatore	Tightening carburettor	2,03
635	893.010	Spillo chiusura benz. Carburatore	Pin closing benzin carburettor	2,99
641	895.020	Spinotto CM 90 15x44	Piston spin	3,40
645	900.010	Supporto pompa centr. CM 90 1"1/2 - 2" 2" 1/2	Support	26,74
650	900.040	Supporto conv. Aria CM 90	Support	9,50
653	900.070	Supporto pompa autoad. CM 90 1"1/2 - 2"	Support	31,21
660	912.010	Tappo 1/2" car. Aut. CM 80/90	Cap	1,36
661	912.020	Tappo car. Centr. CM 80/90	Cap	2,45
664	912.050	Tappo 1/4" car. Scar. Aut. CM 80/90	Cap	1,23
667	912.065	Tappo serbatoio CM 80/90 Filettato	Cap	3,61
671	917.020	Tenuta m. FA/19-2-A-X CM 90	Seal	6,79
674	917.050	Tenuta meccanica completa CM 90/115	Complete mecanical seal	11,54
682	920.400	Testa CM 90	Head	21,72
683	923.030	Tubetto miscela d. 5	Fuel hose	0,48
695	926.010	Vaschetta carburatore SHA	Chamber carburettor SHA	3,40
701	930.020	Ventola raffredd. CM 90 acc.ne elettronica	Ventilating fan	10,86
705	940.005	Vite e dado fissaggio carburatore	Screw	0,68
718	940.070	Vite TCEI 80x20	Screw	0,37
722	940.110	Vite TCEI 6x55	Screw	0,48
732	940.190	Vite TCEI 6x25 UNI	Screw	0,27
743	940.230	Vite TCEI 5x14 UNI	Screw	0,29
744	940.250	Vite TCEI 4x16 UNI	Screw	0,21
745	940.270	VITE TCEI 6x14 UNI 5931 8.8	SCREW	0,34
751	980.010	Volano acc.ne elettronica CM 46/80/90	Flywheel	24,43



Compressivo pompa centrifuga CM 90 / 115

Compressivo pompa autoadescente CM 90 / 115

