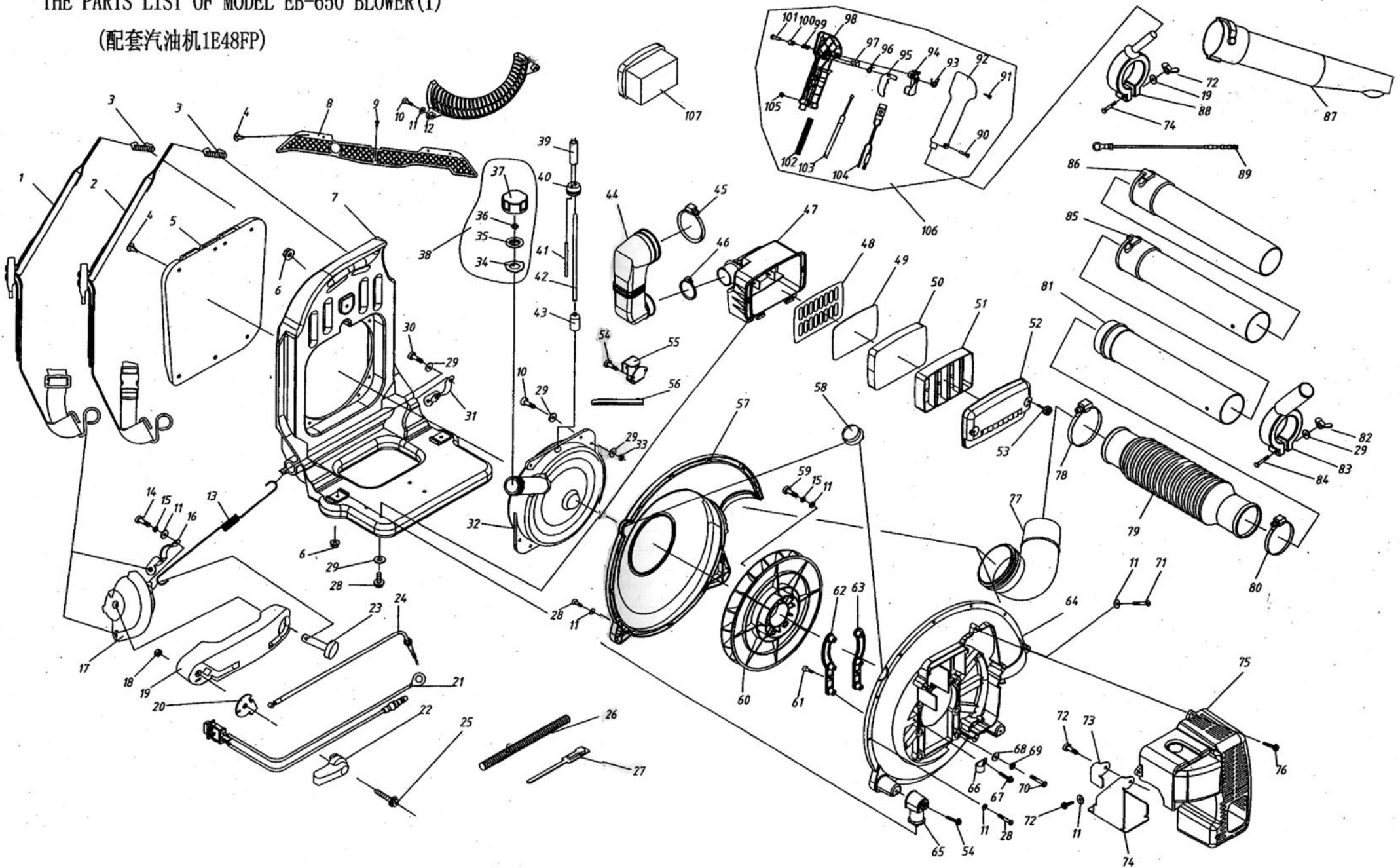


EB-650 风力清扫机分解图(1)

THE PARTS LIST OF MODEL EB-650 BLOWER(1)

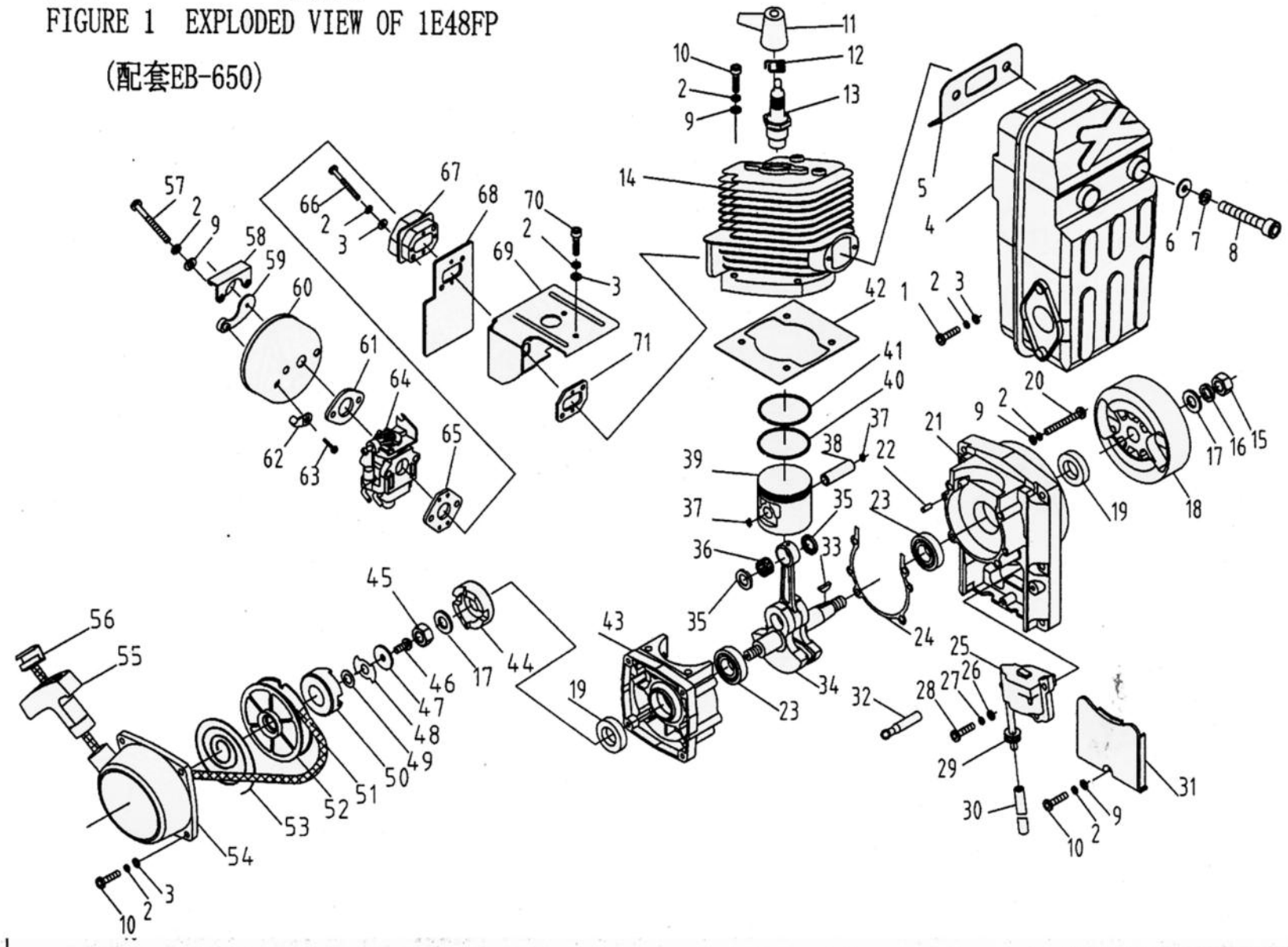
(配套汽油机1E48FP)



EB-650 风力清扫机分解图(2) (配套汽油机1E48FP)  
THE PARTS LIST OF MODEL EB-650 BLOWER(2)

序号 Ser. NO.	代号 Part NO.	名称 Part Name	数量 Qty.	序号 Ser. NO.	代号 Part NO.	名称 Part Name	数量 Qty.	序号 Ser. NO.	代号 Part NO.	名称 Part Name	数量 Qty.	序号 Ser. NO.	代号 Part NO.	名称 Part Name	数量 Qty.
2-1	EB-650.10 (B)	左背带组合 LEFT BAND	1	2-30	GB/T70.1 M5X20	螺钉 BOLT	2	2-59	GB/T70.1 M5X35	螺钉 BOLT	4	2-88	EB-650.7.2(A)-1	手把 HANDLE	1
2-2	EB-650.10 (A)	右背带组合 RIGHT BAND	1	2-31	EB-650.1-4	右背带钩架 RIGHT LOOP	1	2-60	EB-650.2.1	叶轮组合 IMPELLER	1	2-89	3WF-16.5	短接地线 EARTH LINE	1
2-3	EB-650-10	背带挂轴 SHAFT	2	2-32	EB-650.3-1	油箱 FUEL TANK	1	2-61	GB845 ST4.8X16	自攻螺钉 SCREW	2	2-90	GB/T70.1 M5X30	螺钉 SCREW	1
2-4	3WF-2.6B-2	塑料卡子 BACK CLIP	11	2-33	GB6170 M5	螺母 NUT	7	2-62	EB-650.2.2-2	左连接板 LEFT LINK PLATE	1	2-91	GB/T845 ST2.9X18	自攻螺钉 SCREW	2
2-5	EB-650.11	背垫组合 BACK MAT	1	2-34	EB-415.4.1.1-2	油箱盖密封垫 TANK LID WASHER	1	2-63	EB-650.2.2-1	右连接板 RIGHT LINK PLATE	1	2-92	BL750.3-5	右操纵盒 RIGHT MANIPULATOR	1
2-6	GB6177.1 M5	螺母 NUT	3	2-35	EB-415.4.1.1-3	进气嘴支架 BRACKET	1	2-64	EB-650.2.2-3	前半蜗壳 VOLUTE CASE	1	2-93	BL750.3-1	长扭簧 LONG SPRING	1
2-7	EB-650.1-2	机架 FRAME	1	2-36	EB-415.4.1.1-1	进气嘴 AIR VALVE	1	2-65	EB-650.6	支撑柱组合 SUPPORT	2	2-94	BL750.3-4	操纵手柄 HANDLE	1
2-8	EB-650-11	防护网(一) PROTECT NET	1	2-37	EB-415.4.1-1	油箱盖 FUEL TANK LID	1	2-66	EB-650-2	高压线支架 BRACKET	1	2-95	BL750.3-3	自锁手柄 HANDLE	1
2-9	GB845 ST4.2X14	自攻螺钉 SCREW	1	2-38	EB-415.4.1	油箱盖组合 FUEL TANK LID	1	2-67	GB9074.4 M5X12	螺钉组合件 SCREW	1	2-96	BL750.3-2	自锁扭簧 SPRING	1
2-10	GB818 M5X25	螺钉 BOLT	9	2-39	EB-650.3-2	油管套 VITTA CONVENTION	1	2-68	GB97.1 6	垫圈 WASHER	6	2-97	BL750.3-8	锁紧销 PIN	1
2-11	GB97.1 5	垫圈 WASHER	21	2-40	EB-415.4.2-2	油管塞 VITTA PLUG	1	2-69	GB859 6	垫圈 WASHER	6	2-98	BL750.3-6	左操纵盒 LEFT MANIPULATOR	1
2-12	EB-650-12	防护网(二) PROTECT NET	1	2-41	GB/T13527.1 LS-3	回油管LS-3X1.5X660 TUBE LS-3X1.5X660	1	2-70	GB70.1 M6X35	螺钉 BOLT	6	2-99	BL750.3-7	锁紧弹簧 SPRING	1
2-13	EB-650-4	拉簧 SPRING	1	2-42	GB/T13527.1 LS-2	进油管LS-2X1.5X800 FUEL TUBE LS-2X1.5X800	1	2-71	GB818 M5X55	螺钉 BOLT	2	2-100	BL750.3-9	按钮 PUSH BUTTON	1
2-14	GB/T70.1 M5X30	螺钉 BOLT	2	2-43	1E34F.9.2-3	过滤器 FILTER	1	2-72	GB845 ST4.2X9.5	自攻螺钉 SCREW	2	2-101	GB/T846 ST2.9X13	自攻螺钉 SCREW	1
2-15	GB859 5	垫圈 WASHER	6	2-44	EB-650-1	进气管 PIPE	1	2-73	EB-650-8(A)-1	压板 PLATE	1	2-102	3WF-16.3.2-1	护套管 TUBE	1
2-16	EB-650.1-1	左背带钩架 LEFT LOOP	1	2-45	NO. (φ46~φ70)	喉箍 CLIP	1	2-74	EB-650-8(A)-2	隔热板 PLATE	1	2-103	3WF-16.3.2.2	油门绳 FUEL THROTTLE	1
2-17	EB-650.1.1	控制总成座组合 CONTROL	1	2-46	NO. (φ32~φ50)	喉箍 CLIP	1	2-75	EB-650-8	防护罩 PROTECTION	1	2-104	3WF-16.3.2.1	停车开关组合 STOP SWITCH	1
2-18	GB6183 M6	螺母 NUT	1	2-47	EB-650.5.2	空滤器内罩组合 CLEANER INSIDE COVER	1	2-76	GB9074.4 M5X20	螺钉组合件 SCREW	4	2-105	GB/T889.1 M5	螺母 NUT	1
2-19	EB415.22-2	操纵手柄 CONTROLLER	1	2-48	EB-650.5.1	支撑板组合 PLATE	1	2-77	EB-650.7-1	风机接头 PAN JOINT	1	2-106	3WF-16.3.2	操纵盒组装 MANIPULATOR ASSEM	1
2-20	EB415.22.1	支架焊合 FRAM ROD	1	2-49	EB-650.5-4	滤芯乙 ELEMENT	1	2-78	NO. (φ78~φ101)	喉箍 CLIP	1	2-107	EB-650.5-3A	滤芯组合 ELEMENT	1
2-21	EB-650.4.2	停车开关 STOP SWITCH	1	2-50	EB-650.5-3	滤芯甲 ELEMENT	1	2-79	EB-650.7-2	软管 HOSE	1				
2-22	EB-415.22-1	油门开关 SWITCH	1	2-51	EB-650.5-2	支架 FRAM	1	2-80	NO. (φ59~φ82)	喉箍 CLIP	1				
2-23	EB-650-3	拉簧销钉 PIN	1	2-52	EB-650.5-1	空滤器外罩 CLEANER OUTSIDE COVER	1	2-81	EB-650.7.1	吹风管(一)组合 PIPE	1				
2-24	EB-650.4.1	油门绳组合 FUEL THROTTLE	1	2-53	EB-650.5.3	锁紧螺钉 SCREW	2	2-82	GB62 M6	螺母 NUT	1				
2-25	GB9074.4 M6X35	螺钉组合件 SCREW	1	2-54	GB9074.4 M5X14	螺钉组合件 SCREW	4	2-83	EB-650.7.2-1	手把 HANDLE	1				
2-26	EB-650.4-1	护套管 TUBE	1	2-55	EB-650.8	减振柱组合 RUBBER PILLAR	1	2-84	GB5783 M6X45	螺栓 SCREW BOLT	1				
2-27	BG415-1	线扎 WIRE CLAMP BAND	1	2-56	EB-650.9	安全带组合 SAFETY BELT	1	2-85	EB-650.7-3	吹风管(二) PIPE	1				
2-28	GB818 M5X16	螺钉 BOLT	16	2-57	EB-650.2.3	后半蜗壳组合 VOLUTE CASE	1	2-86	EB-650.7-4	吹风管(三) PIPE	1				
2-29	GB96 5	垫圈 WASHER	20	2-58	EB-650.2-1	柱塞 PLUG	1	2-87	EB-650.7-4(A)	吹风管(三) PIPE	1				

附图1 1E48FP 爆炸图  
FIGURE 1 EXPLODED VIEW OF 1E48FP  
(配套EB-650)



序号 Ser. NO.	代 号 Part NO.	名 称 Part Name	数量 Qty.	序号 Ser. NO.	代 号 Part NO.	名 称 Part Name	数量 Qty.	序号 Ser. NO.	代 号 Part NO.	名 称 Part Name	数量 Qty.
1-1	GB/T70.1 M5X16	螺钉 BOLT	5	1-30	1E46FP.1-2	高压线护套 TUBE	1	1-59	1E48FP.3-2	阻风门 CHOKER	1
1-2	GB93 5	垫圈 WASHER	6	1-31	1E46FP-2	定子盖板 RETAINER	1	1-60	1E48FP.3-1	空滤器连接罩 COVER	1
1-3	GB97.1 5	垫圈 WASHER	9	1-32	1E48FP.4.1	停车线 STOP WIRE	1	1-61	1E48FP-7	化油器垫 SEALING GASKET	1
1-4	1E48FP.1	消音器 MUFFLER	1	1-33	GB1099 3X13	半圆键 KEY	1	1-62	1E48FP.3-3	阻风门手柄 HANDLE	1
1-5	1E48FP-1	消音器垫 MUFFLER GASKET	1	1-34	1E48FP.5.1	曲轴连杆组 CRANKSHAFT	1	1-63	GB845 ST2.9X8.5	盲攻螺钉 SCREW	1
1-6	GB97.1 6	垫圈 WASHER	2	1-35	1E48FP.5-1	止推垫圈 WASHER	2	1-64	1E48FP.2	化油器 CARBURATOR	1
1-7	GB93 6	垫圈 WASHER	2	1-36	1E46FP.6-2	小头滚针轴承 BEARING	1	1-65	1E48FP-6	进气管垫 SEALING GASKET	1
1-8	GB/T70.1 M6X20-10.9	螺钉 BOLT	2	1-37	1E40F-03.02.01	活塞销挡环 RING	2	1-66	GB/T70.1 M5X30	螺钉 SCREW	2
1-9	GB848 5	垫圈 WASHER	7	1-38	1E48FP.5-2	活塞销 PISTON PIN	1	1-67	1E48FP-5	进气管 PIPE	1
1-10	GB/T70.1 M5X20	螺钉 BOLT	9	1-39	1E48FP.5-5	活塞 PISTON	1	1-68	1E48FP-4	进气口垫(二) GASKET	1
1-11	1E46FP.1-1	高压帽 CAP	1	1-40	1E48FP.5-4	第二道活塞环 PISTON RING	1	1-69	1E48FP-9	导风板 GUIDE AIR PLATE	1
1-12	1E40F-3A.8-2	火花塞卡簧 SPRING	1	1-41	1E48FP.5-3	第一道活塞环 PISTON RING	1	1-70	GB/T70.1 M5X10	螺钉 SCREW	2
1-13	L4RTC	火花塞 PLUG	1	1-42	1E48FP-10	缸垫 GASKET	1	1-71	1E48FP-3	进气口垫(-) GASKET	1
1-14	1E48FP-2	缸体 CYLINDERA	1	1-43	1E48FP.6-3	后半曲轴箱 BACK CRANKCASE	1				
1-15	GB6171 M10X1.25	螺母 NUT	1	1-44	1E40FP-3Z-19	起动拨盘 RATCHET	1				
1-16	GB93 10	垫圈 WASHER	1	1-45	1E40FP-3Z-16	螺母 NUT	1				
1-17	GB97.1 10	垫圈 WASHER	2	1-46	GB67 M5X12	螺钉 SCREW	1				
1-18	1E46FP.1.1	磁电机转子 ROTOR	1	1-47	1E40FP-3Z.4-4	垫圈 WASHER	1				
1-19	1E40FP-3Z-11	小油封 SEAL	2	1-48	1E40FP-3Z.4-5	导向片 GUIDE SLICE	1				
1-20	GB/T70.1 M5X35	螺钉 BOLT	4	1-49	GB860 8	垫圈 WASHER	1				
1-21	1E48FP.6-1	前半曲轴箱 FRONT CRANKCASE	1	1-50	1E40FP-3Z.4-8	起动轮 START WHEEL	1				
1-22	GB119 B4X10	销 PIN	2	1-51	1E40FP-3Z.4-9	拉绳 ROPE	1				
1-23	GB/T276 6302/P4	轴承 BEARING	2	1-52	1E40FP-3Z.4-6	起动滑轮 PULLEY	1				
1-24	1E48FP.6-2	曲轴箱密封垫 GASKET	1	1-53	1E40FP-3Z.4-7	平卷弹簧 SPRING	1				
1-25	1E46FP.1.1	磁电机定子 ROTOR	1	1-54	1E40FP-3Z.4-1	起动器罩壳 CASE	1				
1-26	GB97.1 4	垫圈 WASHER	1	1-55	1E40FP-3Z.4-2	起动器手把 HANDLE	1				
1-27	GB93 4	垫圈 WASHER	1	1-56	1E40FP-3Z.4-10	增强套 PACK	1				
1-28	GB/T70.1 M4X20	螺钉 BOLT	1	1-57	GB/T70.1 M5X50	螺钉 SCREW	1				
1-29	1E46FP.1-3	高压线胶塞 GROMMET	1	1-58	1E48FP-8	挡油板 BAFFLE	1				