

## zanardi alternatori srl

via Lago Maggiore 16, 36077 Altavilla Vicentina (Vicenza)  
tel. 0444 370799- fax 0444370330  
E-mail: info@zanardi alternatori.it  
web site: www.zanardialternatori.it

# HM1 A.C.

## 2 POLE

### CARATTERISTICHE / CHARACTERISTICS / CARACTERISTIQUES / TECHNISCHE MERKMALE / CARACTERISTICAS

#### FUNZIONE GENERATORE / OPERATION AS A GENERATOR

TYPE 50 Hz	VELOCITA' SPEED (R.P.M.)	FREQUENZA FREQUENCY (Hz)	POTENZA POWER S1 (Kva)	TENSIONE VOLTAGE (V.)	CORRENTE CURRENT (MAX. S1) (A.)	T.H.D.	COS PHI	GRADO DI PROT. PROTECT. DEGREE (IP)
HM1 130 A.C.	3000	50	4	115/230	17,4	<6%	1	23
HM1 180 A.C.	3000	50	6	115/230	26	<6%	1	23
HM1 200 A.C.	3000	50	7	115/230	30,4	<6%	1	23

#### TYPE 60 Hz

HM1 190 A.C.	3600	60	7	120/240	29,1	<6%	1	23
HM1 220 A.C.	3600	60	8	120/240	33,3	<6%	1	23

CARICA BATTERIA 12/24 V . 10 Amp. DI SERIE 50-60 Hz / CHARGE BATTERY 12/24 V. 10 Amp. STANDARD 50-60 Hz

#### FUNZIONE SALDATRICE / OPERATION AS A WELDER

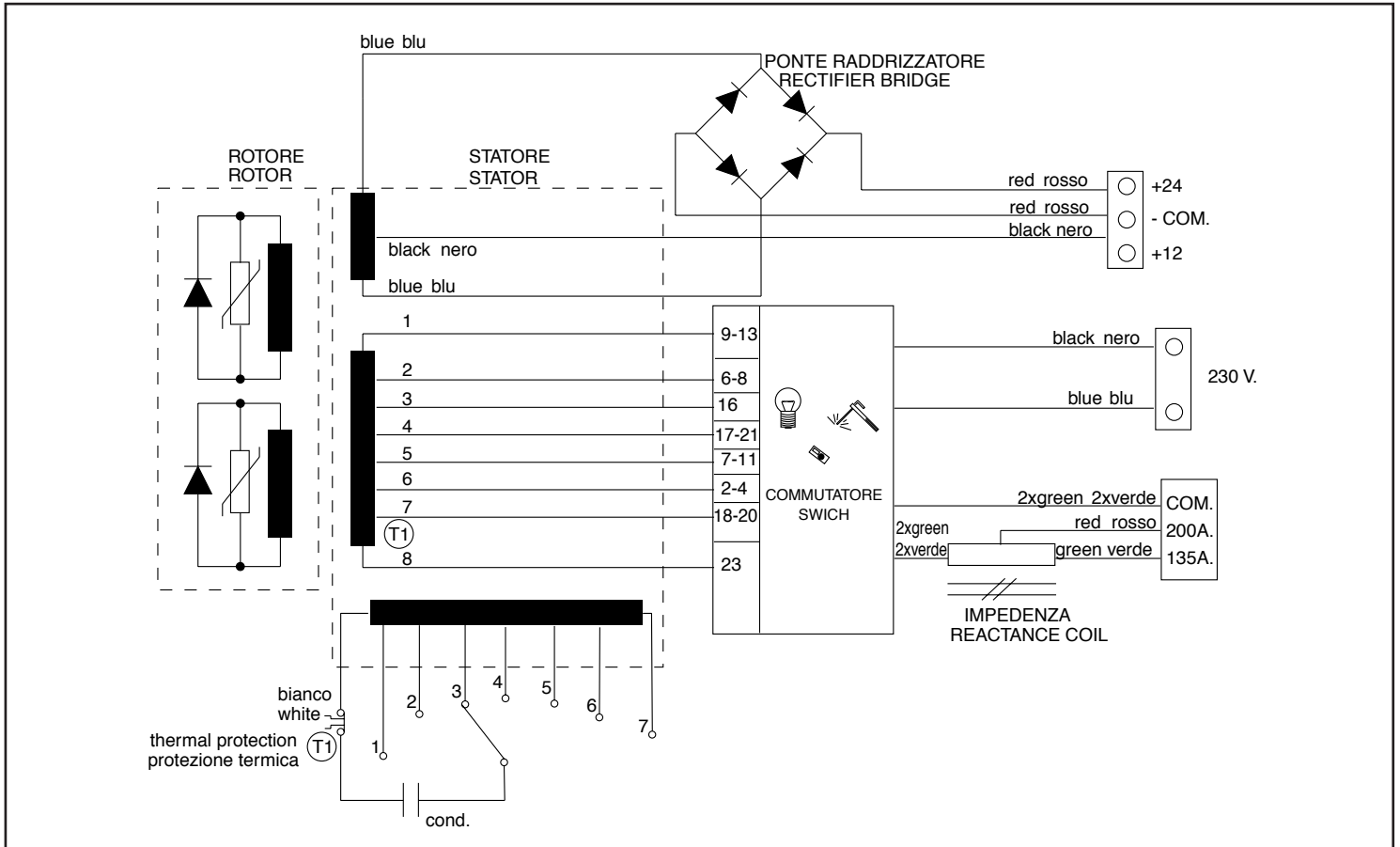
TYPE 50 Hz	VELOCITA' SPEED (R.P.M.)	CORRENTI DI SALDATURA WELDING CURRENT (Amp.)	TENSIONE INNESCO A.C. STRIKE VOLTAGE (V.)	TENSIONE DI SALDATURA A.C. WELDING VOLTAGE (V.)	FATTORE DI UTILIZZO DUTY CYCLE (X)	ELETTRODI ELECTRODES DIAM (mm.)	POTENZA DI AZIONAMENTO MAXIMUM POWER (Hp)
HM1 130 A.C.	3000	55-130	39-58	21,5-25,5	130A.-35%/ 90A.-60%	1,5-3,25	8,5
HM1 180 A.C.	3000	55-180	39-58	21,5-27	180A.-35%/ 140A.-60%	1,5-4	11
HM1 200 A.C.	3000	55-200	39-58	21,5-28	200A.-35%/ 170A.-60%	1,5-5	12

#### TYPE 60 Hz

HM1 190 A.C.	3600	55-190	42-64	21,5-27,5	190A.-35%/ 160A.-60%	1,5-5	12
HM1 220 A.C.	3600	55-220	42-64	21,5-28,5	220A.-35%/ 190A.-60%	1,5-5	13

TIPO TYPE	PESO WEIGHT (Kg.)	VOL. D'ARIA AIR VOL. (m <sup>3</sup> /min.)		RUMORE NOISE dB (A.)			
		50 Hz	60 Hz	50 Hz.		60 Hz.	
				7m.	1m.	7m.	1m.
HM1 130 A.C.	39	3,28		60	78	62	80
HM1 180 A.C.	39	3,28		60	78	62	80
HM1 200 A.C.	39	3,28		60	78	62	80
HM1 190 A.C.	39		4,12	60	78	62	80
HM1 220 A.C.	39		4,12	60	78	62	80

**SCHEMA ELETTRICO - WIRING DIAGRAM - SCHEMA ELECTRIQUE - SCHALTPLAN - ESQUEMA ELECTRICO**



La ZANARDI ALTERNATORI si riserva di apportare in qualsiasi momento e senza preavviso modifiche ogni qualvolta lo riterrà utile per aggiornare o migliorare i propri prodotti.

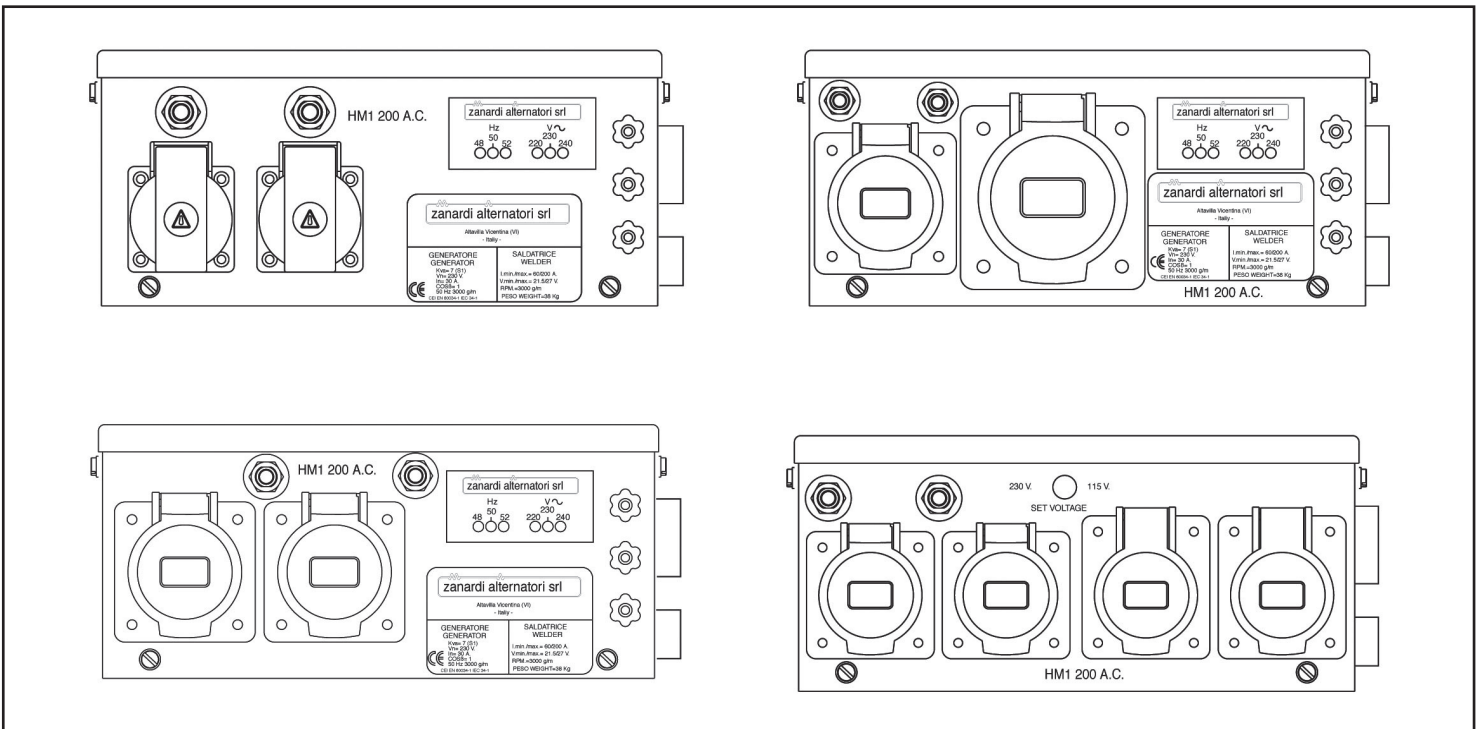
ZANARDI ALTERNATORI reserves the right to change product or specification without prior notification.

ZANARDI ALTERNATORI se réserve le droit d'apporter à tous moments et sans préavis toutes modifications qu'il jugera nécessaire.

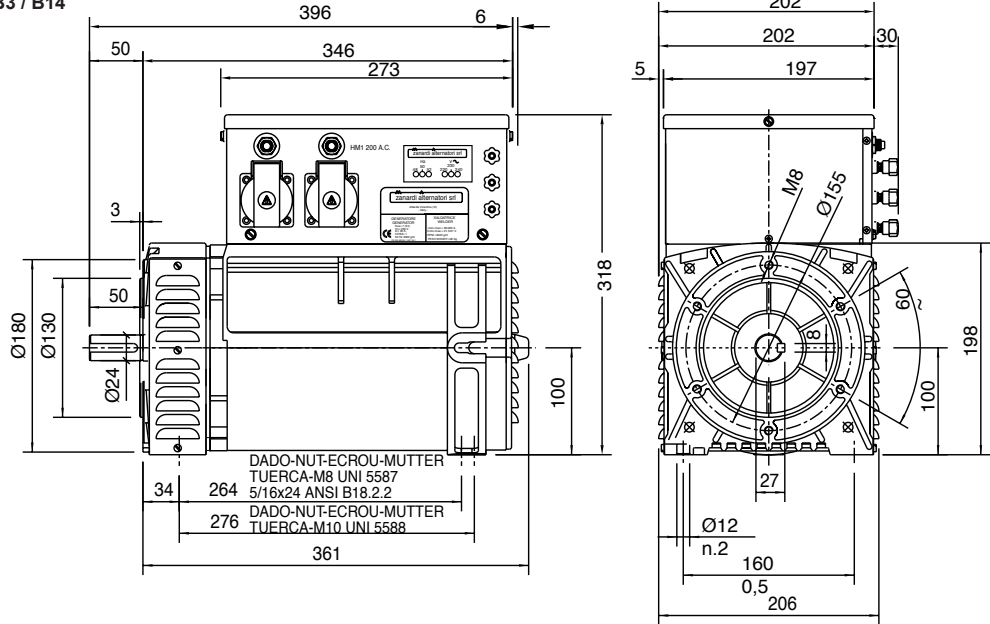
ZANARDI ALTERNATORI behaltet sich das Recht vor, zu jeder Zeit ohne vorherigen Benachrichtigung, Änderungen vorzunehmen.

ZANARDI ALTERNATORI se reserva el derecho de aportar, en cualquier momento y sin preaviso, las modificaciones que juzgará necesarias con el fin de renovar o mejorar sus productos.

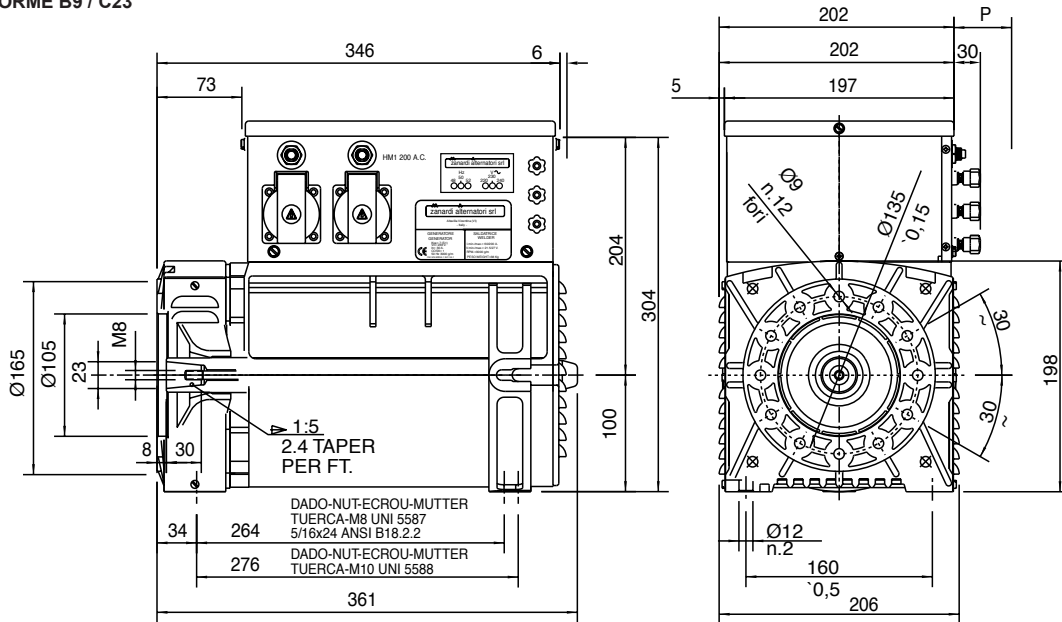
**ESEMPI VERSIONI STANDARD - EXAMPLE STANDARD TYPE - EXEMPLE VERSIONS STANDARD  
BEISPIEL VERSION STANDARD - ESEMPIO VERSIONES STANDARD**



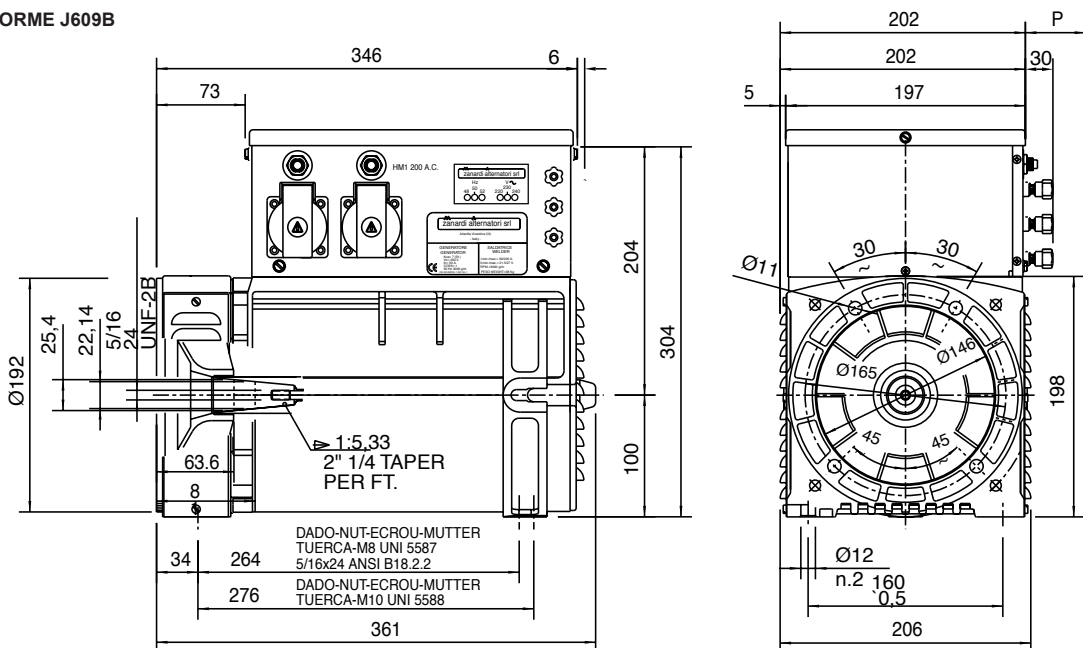
FORMA FORM FORME B3 / B14



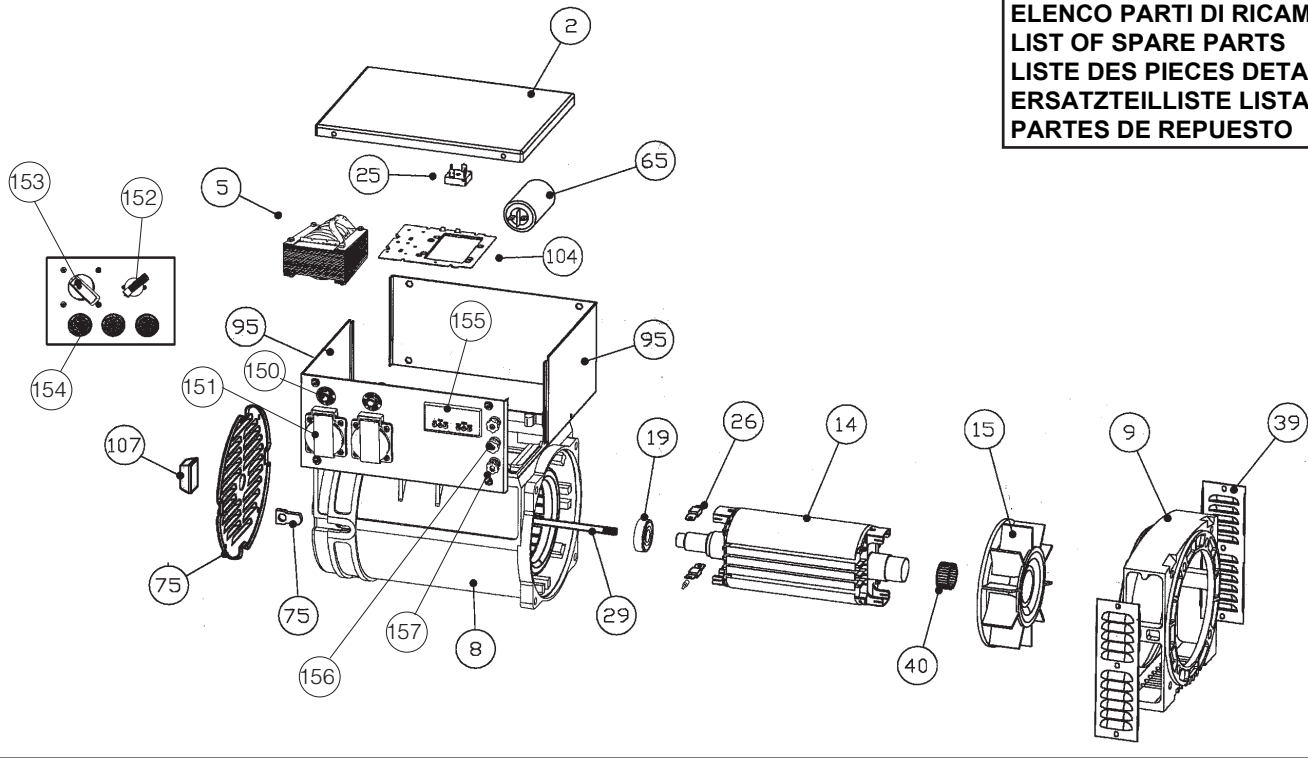
FORMA FORM FORME B9 / C23



FORMA FORM FORME J609B



**ELENCO PARTI DI RICAMBIO  
LIST OF SPARE PARTS  
LISTE DES PIÈCES DÉTACHÉES  
ERSATZTEILLISTE LISTA  
PARTES DE REPUESTO**



N°	DENOMINAZIONE	NAME	DESIGNATION	NAMEN	DENOMINACION	CODE
1	CHIUSURA POSTERIORE	GRID	GRILLE DE FERMETURE	GITTER	REJILLA	9LMCFPOSTR1**
2	CUFFIA SUPERIORE	TERMINAL BOX LID	COUVERCLE	DECKEL	TAPA	9LMCPSR11587
5	REATTANZA	IMPEDANCE COIL	REACTANCE	REAKTANZ	REACTANCIA	8ELIDHM120050H
8	CARCASSA	FRAME	CARCASSE	GEHAUSE	CARCAZA	9ALCSAS1160**
8a	STATORE	STATOR	STATOR	STATOR	ESTATOR	8STAHM1200H50
9	COPERCHIO ANTERIORE B9	DRIVE END BRAKET B9	FLASQUE AVANT B9	VORDERES GEHAUSE B9	TAPA ANTERIOR	9ALCAANSR1C23
9A	COPERCHIO ANTERIORE B14	DRIVE END BRAKET B14	FLASQUE AVANT B14	VORDERES GEHAUSE B14	TAPA ANTERIOR	9ALCAANSR1B14
9B	COPERCHIO ANTERIORE J 609 B	DRIVE END BRAKET J 609 B	FLASQUE AVANT J 609 B	VORDERES GEHAUSE J 609 B	TAPA ANTERIOR	9ALCAANSR1CBS
14	INDUTTORE ROTANTE	ROTOR ASSY	ROUE POLAIRE	ROTOR	INDUCTOR ROTANTE	9RTAHM1180CBS
15	VENTOLA	FAN	VENTILATEUR	LFERRAD	VENTILADOR	9LALVNR1A1502
17	CUSCINETTO ANTERIORE	FRONT BEARING 6205 2Z C3	REULEMENT AVANT 6205	VORDERES LAGER 6205	COJINETE ANTERIOR	9MNCS012052R3
19	CUSCINETTO POSTERIORE	REAR BEARING 6203 2Z C3	REULEMENT ARRIERE 6203	HINTERES LAGER 6203	COJINETE POSTERIOR	9MNCS01203***
26	DIODO	DIODE	DIODE	DIODE	DIODO	9ELRDMB026080
27	VARISTORE	VARISTOR	VARISTOR	VARISTOR	VARISTOR	9ELRDSKR26/16
29	TIRANTE CENTRALE	SECURING STUD	TIGE CENTRAL	ZENTRIESSTIFT	TIRANTE CENTRAL	9ELVR00420K10
39	RETINA PROTEZIONE	PROTECTION SCREEN	GRILLE DE PROTECTION	SCHUTZGITTER	REJILLA DE PROTECCION	9FETRCNTR1**
40	ANELLO COMPENSATORE	FIXING RING	RONDELLE DE BLOQUAGE	COMPENSATOR RING	ANILLO COMPENSADORES	9FEGLATSR1**
65	CONDENSATORE	CAPACITOR	CONDENSATEUR	KONDENSATOR	CONDENSADOR	9MNaNBNS13016
75	GOMMINO	RUBBER CUP	CAPOUCHON DE FERMATURE EN	SCHLUSSGUMMI	GOMA DE CIERRE	9ELCD01140450
95	PANNELLO LATO COMPONENTI					9PLGMTR1MR1**
96	PANNELLO LATO CIECO	COMPONENT SIDE PANEL	PANNEAU COMPOSANTS	KOMPONENTEN TAFEL	PANEL LATO COMPONENTS	9ALPANNCEIHM1
104	PANNELLO PORTA COMPONENTI	COMPONENT HOLDING PANEL	PANNEAU PORT COMPOSANTS	KOMPONENTENBLECHTAFEL	PANEL PORTACOMPONENTS	9ALPANNCE1HM1
107	TAPPO PER GRIGLIA	GRID RUBBER CAP	OBTURATEUR POUR GRILLE DE	GUMMINSTOPFEN	GOMA PARA REJILLA	9LMMSPRH1AC*
150	DISGIUNTORE TERMICO	THERMIC	DISJONCTEUR TERMIQUE	THERMISCH	INTERRUPTOR TERMICO	9CDPLSR1TR1**
151	PRESE MONOFASE	SINGLE PHASE SOCKETS	PRISE MONOPHASE	EINPHASIGE STECKDOSE	TOMA MONOFASICA	9ELDS01020***
152	COMMUTATORE ECCITAZIONE	EXITATION SWITCH	COMMUTATEUR D'EXCITATION	ERREGUNGSSUMSCHALTER	CNMUTADOR EXCITACION	9ELCMSA16M817
153	COMMUTATORE FUNZIONI	FUNCTION SWITCH	COMMUTATEURS FONCTIONS	FUNCTIONSUMSCHALTER	CNMUTADOR FUNCIONES	9ELCMSE40M268
154	PRESE DI SALDATURA	WELDING TERMINAL	BORNE DE SOUDAGE	STECKDOSE FÜR SCHWEISSARBEIT	TOMA DE SOLDADURA	9ELPRFS200***
155	STRUMENTINO MULTIFUNZIONE	MULTIFUNCTION INSTRUMENT	INSTRUMENT MULTIFONCTION	MULTIFUNKTIONS INSTRUMENT	INSTRUMENTO MULTIFUNCIÓN	9ELVLHZREV220
156	MORSETTO CARICA BATTERIE ROSSO	BATTERY CHARGING TERMINAL RED	BORNE CHARGEURBATTERIE ROUGE	BATTERIEAUFLADEKLEMMEN ROT	BORNE CARGADOR DE BATERIA ROJO	9PLRMNR381/1*
157	MORSETTO CARICA BATTERIE NERO	BATTERY CHARGING TERMINAL BLACK	BORNE CHARGEURBATTERIE NOIRE	BATTERIEAUFLADEKLEMMEN SHWARZ	BORNE CARGADOR DE BATERIA NEGRO	9PLMRSS381***
158	PONTE RADDRIZZATORE MONOFASE	RECTIFYNG BRIDGE 1 PHASE	PONT REDRESSEURMONOPHASE	BRÜCKENGLEICHRICHTER ENPHASING	PUENTE RECTIFICADOR	9ELRDSKD03212

Nella richiesta di parti di ricambio specificare il tipo e il codice dell'alternatore / when requesting spare parts always indicate the alternator's type and code  
 Pour toute demande de pieces detachees, priere de mentionner le type et le code de l'alternateur  
 Bei ersatzteilbestellung bitte immer die teilbenennung den typ und den code des wechselstromgenerators angeben  
 En cada pedido de pizas de recambio especificar siembre el tipo y el codigo del alternador