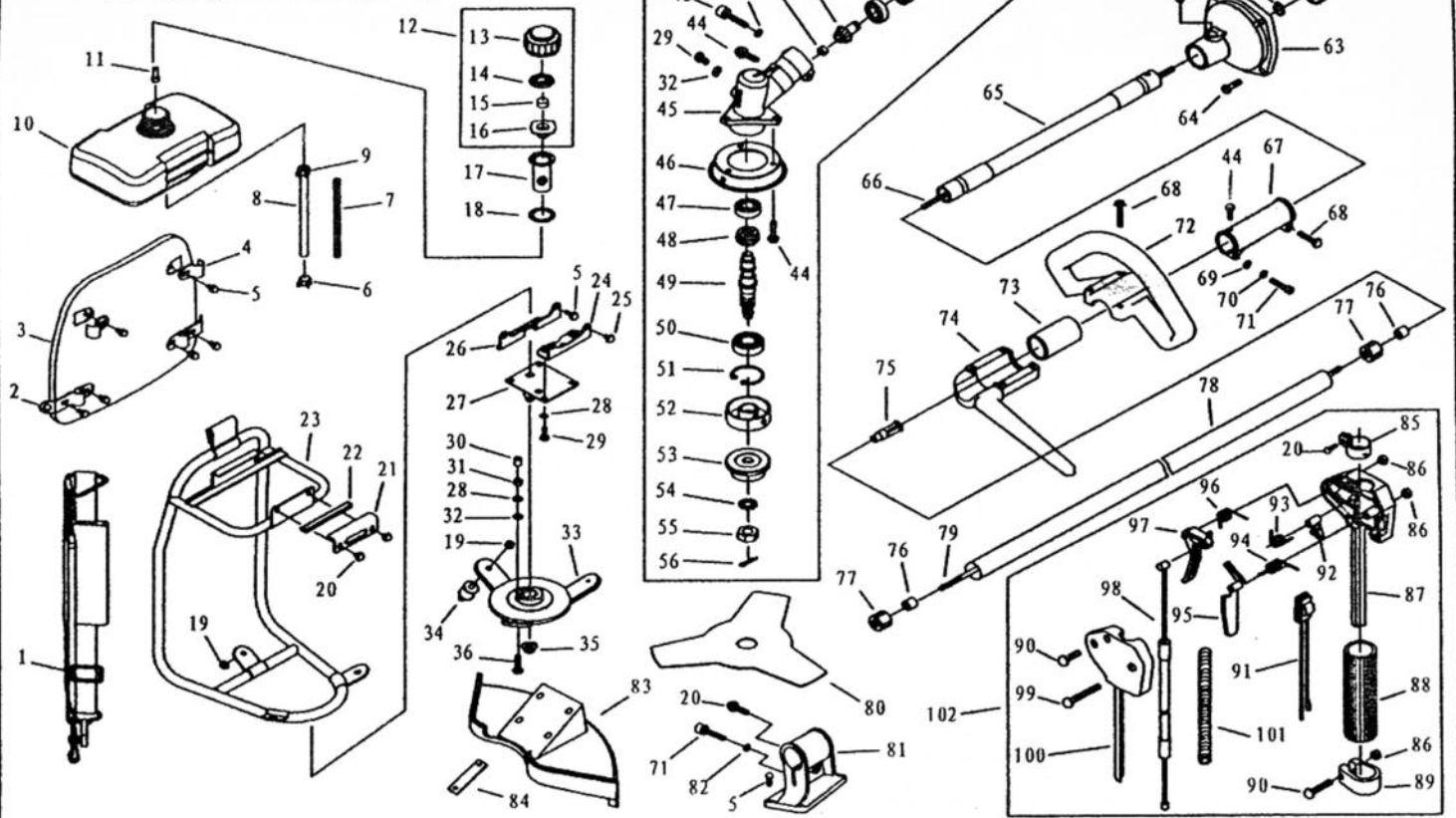


BG520 割灌机分解图

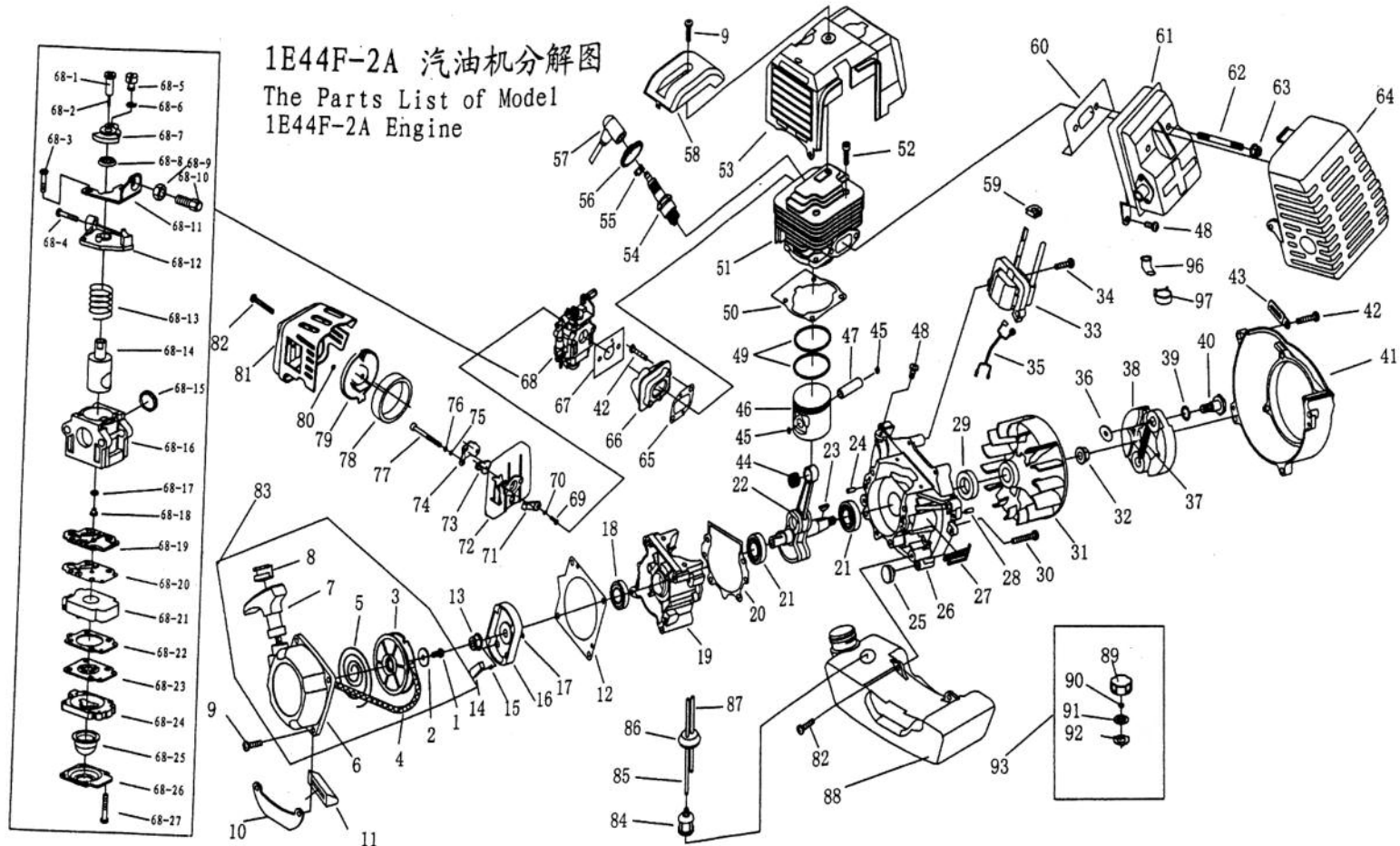
(配套汽油机 1E44F-2)



序号	图号	名称	数量	序号	图号	名称	数量	序号	图号	名称	数量
1	BG430. 1. 4	背带组合	1	35	GB/T6177. 1	螺母 M10	1	69	GB/T97. 1	垫圈 5	2
2	BG305-1	下耳子	2	36	GB/T9074. 3	螺钉组合件 M6×30	1	70	GB/T93	垫圈	2
3	BG305. 7	背垫总成	1	37	BG305. 12. 4	齿轮箱	1	71	GB/T70. 1	螺钉 M5×20	2
4	BG305-2	上耳子	2	38	GB/T893. 2	挡圈 26	1	72	BG330-CE. 1-1	提把	1
5	GB/T9074. 4	螺钉组合件 M5×16	8	39	GB/T894. 1	挡圈 10	1	73	BG330-CE. 1-2	橡胶套	1
6	BG415-8	油管卡	1	40	GB/T276	轴承 6000-2RS/P5	2	74	BG330-CE. 1. 1	提把压盖	1
7	BG430. 1-1	油管保护簧	1	41	CG305F. 1-2	小圆锥锥齿轮	1	75	BG-328. 9. 4-1	连轴节	1
8	BG430. 1-2	油管	1	42	CG415. 3-1	钢板罩	1	76	BG-328. 9. 4-4	含油轴承	6
9	3WF-3-3	小卡环	1	43	GB/T70. 1	螺钉 M6×20	1	77	BG-328. 9. 4-5	传动轴橡胶套	6
10	BG305. 10-1	油箱	1	44	GB/T9074. 4	螺钉组合件 M5×12	6	78	BG415-CE. 1-1	铝管	1
11	ZB4-6-1-1-00	滤网	1	45	BG305. 12. 4-4	齿轮箱体	1	79	BG305. 12. 2-2	硬轴	1
12	BG305. 10. 2	油箱盖组合	1	46	BG305. 12. 4-9	刀片护罩	1	80	CG420-2	φ255三齿刀片	1
13	BG305. 10. 2-1	油箱盖	1	47	GB/T276	轴承 6000/P5	1	81	CG330B-CE. 1. 1	支架组合	1
14	BG305. 10. 2-3	塑料内盖	1	48	BG328. 9. 5-2	大圆锥锥齿轮	1	82	GB/T848	垫圈 5	1
15	BG-328. 7-4	滤芯	1	49	CG305F. 1-1	花键轴	1	83	CG330B-CE. 1-1	割刀护罩	1
16	BG305. 10. 2-2	橡胶内盖	1	50	GB/T276	轴承 6002/P5	1	84	CG330B-CE. 1. 2	垫板焊合	2
17	BG305. 10. 1	塑料网铸合	1	51	GB/T893. 2	挡圈 32	1	85	CG305F. 13. 2	固定夹焊合	1
18	BG305. 10-2	滤网密封垫	1	52	BG305. 12. 4-5	花键垫	1	86	GB/T889	螺母 M5	3
19	GB/T6177	螺母 M6	12	53	CG305F. 1-3	割刀压板	1	87	CG305F. 13-4	右操纵盒	1
20	GB/T9074. 1	螺钉组合件 M5×12	3	54	GB/T862. 1	垫圈 10	1	88	CG305F. 13-6	手把护套	1
21	BG415. 1-1	前夹板	1	55	CG305F. 1-4	左旋螺母	1	89	CG305F. 13-5	固定套	1
22	BG305. 9-2	橡胶垫	2	56	GB/T91	销 2×16	1	90	GB/T9074. 4	螺钉组合件 M5×25	2
23	BG430. 1. 1. 1	机架焊合	1	57	BG415-1	线扎	2	91	BG430A. 1. 2	停车开关组合	1
24	BG430. 1. 2. 1	前支撑焊合	1	58	BG305. 2. 1	定位销组装	1	92	CG305F. 13-10	拔叉	1
25	GB/T9074. 4	螺钉组合件 M5×20	6	59	GB/T894. 1	挡圈 15	1	93	CG305F. 13-11	拔叉扭簧	1
26	BG430. 1. 2. 3	后支撑焊合	1	60	GB/T276	轴承 6202-2RS/P5	2	94	CG305F. 13-9	自锁扭簧	1
27	BG430. 1. 2. 2	底支撑	1	61	GB/T893. 1	挡圈 35	1	95	CG305F. 13-8	自锁手柄	1
28	GB/T93	垫圈 6	6	62	BG-328. 8. 1	被动盘焊合	1	96	CG305F. 13-1	短扭簧	1
29	GB/T29. 2	螺栓 M6×12	5	63	BG430. 2. 1-1	被动盘	1	97	CG305F. 13-2	操纵手柄B	1
30	BG430. 1. 3-1	套管	1	64	GB/T9074. 13	螺钉组合件 M6×20	4	98	BG430A. 1. 1	油门绳	1
31	GB/T6170	螺母 M6	1	65	BG305. 1. 2	软管总成	1	99	GB/T9074. 4	螺钉组合件 M5×35	1
32	GB/T97. 1	垫圈 6	2	66	BG305. 1. 1	软轴	1	100	CG305F. 13-3	左操纵盒	1
33	BG430. 1. 3. 1	底座铆合	1	67	BG305D-2	铝管接头	1	101	BG430A-1	护套管(φ11. 5×800)	1
34	BG415. 4	橡胶柱组合	3	68	GB/T9074. 4	螺钉组合件 M5×30	5	102	BG430A. 1	操纵盒组装	1

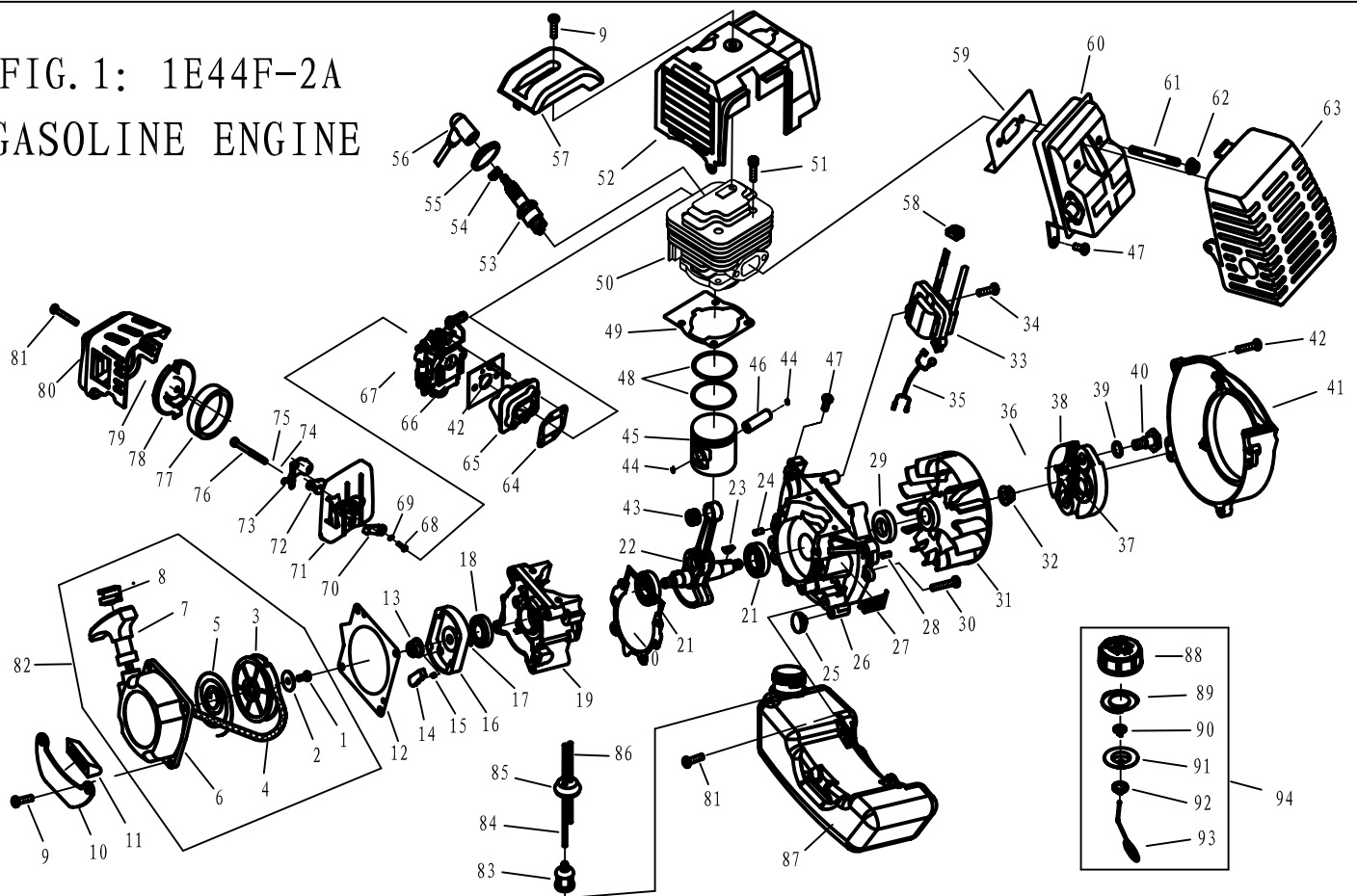
1E44F-2A 汽油机分解图

The Parts List of Model
1E44F-2A Engine



1	GB67	螺钉 M5×12-9, 8-DZ Screw M5×12-9, 8-DZ	1	32	GB6177	螺母 M6 Nut M6	1	63	GB6177	螺母 M6 Nut M6	2	68-26	下压板 Cover Pump	1	
2	1E40F-5.11-2	平垫圈 Washer	1	33		磁电机定子 IGNITION COIL COMP.	1	64	1E40F-5-7	消音器护罩 Muffler Cover	1	68-27	GB/T818	螺钉 M3×22 Screw M3×22	4
3	1E40F-5.11-1	启动滑轮 Start Rope Reel	1	34	GB9074.13	螺栓组合件 M5×20 Bolt M5×20	2	65	1E40F-5-2	进气管垫 (一) Gasket	1	69	GB845	自攻螺钉 ST2.9×6.5 Screw ST2.9×6.5	1
4		启动拉绳 Rope	1	35	1E40F-5.3.1	停车线组 Cord Comp.	1	66	1E40F-5A.2	进气管 Admitting Pipe	1	70	GB97.1	垫圈 3 Washer 3	1
5	1E40FP-3Z.4-7	平卷弹簧 Recoil Spring	1	36	1E36F-3	垫圈 B Washer B	2	67	1E40F-5A-1	化油器密封垫 Gasket	1	71	1E40F-5A.1.1-1	阻风门手柄 Choke Handle	1
6	1E40F-5.11.1	启动器罩壳组合 Start Cover Ass'y	1	37	1E40F-5.6-1	拉簧 Spring	1	68	1E44F-2A.1	化油器 Carburetor	1	72	1E40F-5A.1.1.1	空滤器内罩 Inside Cover	1
7	1E40FP-3Z.4-2	启动器手柄 Start Handle	1	38	1E40F-5.6.1	涨紧块 Expander	2	68-1		主量针套 Thimble	1	73	1E40F-5A.1.1-2	阻风门 Choke	1
8	1E40FP-3Z.4-10	增强套 Ring	1	39	1E40F-5-11	波形垫圈 Washer	2	68-2		主量针 Main Needle	1	74	1E40F-5A.1.2	挡油板焊合 Baffle	1
9	GB9074.4	螺钉组合件 M5×25 Screw M5×25	5	40	1E40F-5-12	螺钉轴 Screw Pin	2	68-3		油门调节螺钉 Screw	1	75	GB97.1	垫圈 5 Washer 5	2
10	1E40F-5A-4	油箱挂架 Stand	1	41	1E40F-5-9	磁电机罩壳 Fan Cover	1	68-4	GB/T823	螺钉 M3×10 Screw M3×10	2	76	GB93	垫圈 5 Washer 5	2
11	1E40F-5A-2	橡胶套 Rubber Cover	1	42	GB9074.13	螺栓组合件 M5×25 Bolt M5×25	6	68-5		挂线轴 Swivel	1	77	GB/T70.1	螺钉 M5×55 Screw M5×55	2
12	1E40F-5-10	启动器垫 Gasket	1	43	1E40F-3A.9	高压线卡 Clip	1	68-6	GB896	开口挡圈 3.5 Ring 3.5	1	78	1E34F.1-1	滤芯 Filter Net	1
13	GB6170	螺母 M8 Nut M8	1	44	1E44F-2A.2-3	小头滚针轴承 Bearing	1	68-7		旋架 Turn Frame	1	79	1E40F-5A.1-2	空滤器内盖 Inside Cover	1
14	1E46FP.4-2	启动爪 Start Claw	1	45	1E40F-03.02.01	活塞销挡环 Ring	2	68-8		密封圈 Airproof Ring	1	80	GB3452.1	O形圈 3.15×1.8 O-Washer 3.15×1.8	1
15	1E36F.1.2-2	启动扭簧 Start Spring	1	46	1E44F-2A.2-1	活塞 Piston	1	68-9	GB/T6172	螺母 M6 Nut M6	1	81	1E40F-5A.1-1	空滤器外罩 Outside Cover	1
16	1E40F-5.7-1	启动拨盘 Start Reel	1	47	1E44F-2A.2-2	活塞销 Piston Pin	1	68-10		挂线调节螺帽 Nut Adjuster	1	82	GB9074.4	螺钉组合件 M5×16 Screw M5×16	3
17	GB896	挡圈 4 Stop Ring 4	1	48	GB9074.4	螺栓组合件 M5×12 Bolt M5×12	3	68-11		上压板 Bracket	1	83	1E40F-5.11	启动器 Starter	1
18	1E36F.2	小油封 Oil-seal	1	49	1E44F-2A.2-4	活塞环 Piston Ring	2	68-12		固定板 Fixed Board	1	84	1E34F.9.2-3	燃油过滤器 Cleaner Cover	1
19	1E40F-5.8-2	后半曲轴箱 Crank Case	1	50	1E40F-5-6	缸垫 Gasket	1	68-13		扭簧 Torsion Spring	1	85	1E40F-5A.4.2-2	输油管 Fuel Pipe	1
20	1E40F-5.8-4	曲轴箱密封垫 Gasket	1	51	1E44F-2A-1	缸体 Cylinder	1	68-14		柱塞 Column	1	86	1E36FF.8.1-1	油管胶塞 Plug	1
21	GB/T276	轴承 6202/P4 Bearing 6202/P4	2	52	GB70	螺钉 M5×20 Screw M5×20	4	68-15		密封垫 Ring	1	87	1E40F-5A.4.2-1	回油管 Fuel Pipe	1
22	1E44F-2A.2.1	曲轴连杆组 Crank Shaft	1	53	1E40F-5.5	缸体护罩组合 Guide Cover Ass'y	1	68-16		上本体 Overbody	1	88	1E40F-5A.4.1	油箱 Fuel Tank	1
23	GB1099	半圆键 3×13 Key 3×5×13	1	54	L6 (LD)	火花塞 Spark Plug	1	68-17		O形圈 O Ring	1	89	EB-415.4.1-1	油箱盖 Fuel Tank Lid	1
24	GB119	销 B5×12 Pin B5×12	2	55		火花塞卡簧 Spring	1	68-18		主量孔 Pinhole	1	90	EB-415.4.1.1-1	进气嘴 Airscoop	1
25	1E40F-5A-3	橡胶垫 Rubber Washer	2	56		高压帽护套 Plug Cap	1	68-19		中体密封片 Gasket, Pump	1	91	EB-415.4.1.1-2	油箱盖密封垫 Gasket	1
26	1E40F-5.8-1	前半曲轴箱 Crank Case	1	57		高压帽 Cap	1	68-20		中体膜片 Diaphragm, Pump	1	92	EB-415.4.1.1-3	进气嘴支架 Stand	1
27	1E40F-5.8-3	防护罩 Guide Cover	1	58	1E40F-5-8	上压盖 Cover	1	68-21		中体部件 Mid-body	1	93	EB-415.4.1	油箱盖组合 Lid ASS'y	1
28	GB119	销 B4×10 Pin B4×10	2	59	1E40F-5.3-1	胶塞 Plug	1	68-22		下体密封片 Gasket Diaphragm	1	94			
29	1E40F-5.9	大油封 Oil-seal	1	60	1E40F-5-5	消音器垫 Gasket	1	68-23		吸油膜片部件 Diaphragm	1	95			
30	GB9074.4	螺钉组合件 M5×30 Screw M5×30	4	61	1E40F-5.2	消音器组 Muffler	1	68-24		下体部件 Body Purge	1	96	1E40F-5.10-1	排气管 Outlet	1
31		磁电机转子 MAGNETO ROTOR COMP.	1	62	1E40F-5-13	消音器连接螺栓 Bolt	2	68-25		油杯 Pump Priming	1	97	1E40F-5.10-2	卡环 Stop Ring	1

FIG. 1: 1E44F-2A
GASOLINE ENGINE



NO.	Part No.	Part Name	Qty.	No.	Part No.	Part Name	Qty.	No.	Part No.	Part Name	Qty.
1	GB/T67	Screw M5 × 12-9. 8-DZ	1	33		Stator	1	65	1E40F-5A. 2	Admitting Pipe	1
2	1E40F-5. 11-2	Washer	1	34	GB/T9074. 13	Bolt M5 × 20	2	66	1E40F-5A-1	Gasket	1
3	1E40F-5. 11-1	Start Rope Reel	1	35	SG230-2	Cord Comp.	1	67	1E44F-2A. 1	Carburetor	1
4		Rope	1	36	1E36F-3	Washer B	2	68	GB/T845	Screw ST2. 9 × 6. 5	1
5	1E40FP-3Z. 4-7	Recoil Spring	1	37	1E40F-5. 6-1	Spring	1	69	GB/T97. 1	Washer 3	1
6	1E40F-5. 11. 1	Start Cover Ass'y	1	38	1E40F-5. 6. 1	Expander	2	70	1E40F-5A. 1. 1-1	Choke Handle	1
7	1E40FP-3Z. 4-2	Start Handle	1	39	1E40F-5-11	Washer	2	71	1E40F-5A. 1. 1. 1	Inside Cover	1
8	1E40FP-3Z. 4-10	Ring	1	40	1E40F-5-12	Screw Pin	2	72	1E40F-5A. 1. 1-2	Choke	1
9	GB/T9074. 4	Screw M5 × 20	5	41	1E40F-5-9	Fan Cover	1	73	1E40F-5A. 1. 2	Baffle	1
10	1E40F-5A-4	Stand	1	42	GB/T9074. 13	Bolt M5 × 25	4	74	GB/T97. 1	Washer 5	2
11	1E40F-5A-2	Rubber Cover	1	43	1E44F-2A. 2-3	Bearing	1	75	GB/T93	Washer 5	2
12	1E40F-5-10	Gasket	1	44	1E40F-03. 02. 01	Ring	2	76	GB/T70. 1	Screw M5 × 55	2
13	GB/T6170	Nut M8	1	45	1E44F-2A. 2-1	Piston	1	77	1E34F. 1-1	Filter Net	1
14	1E46FP. 4-2	Start Claw	1	46	1E44F-2A. 2-2	Piston Pin	1	78	1E40F-5A. 1-2	Inside Cover	1
15	1E36F. 1. 2-2	Start Spring	1	47	GB/T9074. 4	Bolt M5 × 12	3	79	GB/T3452. 1	O-Washer 3. 15 × 1. 8	1
16	1E40F-5. 7-1	Start Reel	1	48	1E44F-2A. 2-4	Piston Ring	2	80	1E40F-5A. 1-1	Outside Cover	1
17	GB/T896	Stop Ring 4	1	49	1E40F-5-6	Gasket	1	81	GB/T9074. 4	Screw M5 × 16	3
18	1E36F. 2	Oil-seal	1	50	1E44F-2A-1	Cylinder	1	82	1E40F-5. 11	Starter	1
19	1E40F-5. 8-2	Crank Case	1	51	GB/T70. 1	Screw M5 × 20	4	83	1E34F. 9. 2-3	Cleaner Cover	1
20	1E40F-5. 8-4	Gasket	1	52	1E40F-5. 5	Guide Cover Ass'y	1	84	1E40F-5A. 4. 2-2	Fuel Pipe	1
21	GB/T276	Bearing 6202/P5	2	53	L6 (LD)	Spark Plug	1	85	1E36FF. 8. 1-1	Plug	1
22	1E44F-2A. 2. 1	Crank Shaft	1	54		Spring	1	86	1E40F-5A. 4. 2-1	Fuel Pipe	1
23	GB/T1099	Key 3 × 13	1	55		Plug Cap	1	87	1E40F-5A. 4. 1	Fuel Tank	1
24	GB/T119	Pin B5 × 12	2	56		Cap	1	88	1E32FL. 6. 2-1	Fuel Tank Lid	1
25	1E40F-5A. 4. 2-1	Rubber Washer	2	57	1E40F-5-8	Cover	1	89	CG420. 1. 3. 1-2	Gasket	1
26	1E40F-5. 8-1	Crank Case	1	58	1E40F-5. 3-1	Plug	1	90	EB415. 4. 1. 1-1	Inlet	1
27	1E40F-5. 8-3	Guide Cover	1	59	1E40F-5-5	Gasket	1	91	1E32FL. 6. 2-2	Inside Cover	1
28	GB/T119	Pin B4 × 10	2	60	1E40F-5. 2	Muffler	1	92	1E32FL. 6. 2-3	Lid	1
29	1E40F-5. 9	Oil-seal	1	61	1E40F-5-13	Bolt	2	93	1E32FL. 6. 2-4	Chain	1
30	GB/T9074. 4	Screw M5 × 30	4	62	GB/T6177. 1	Nut M6	2	94	1E32FL. 6. 2	Fuel Tank Lid COMP.	1
31		Fly Wheel	1	63	1E40F-5-7	Muffler Cover	1				
32	GB/T6177. 1	Nut M8	1	64	1E40F-5-2	Admitting Pipe	1				