

## Avvertenza

Le descrizioni e le illustrazioni fornite nella presente pubblicazione si intendono non impegnative, perciò la MOTORI C.M. si riserva il diritto di apportare, in qualunque momento senza impegnarsi ad aggiornarne tempestivamente questa pubblicazione, le modifiche eventuali di organi, dettagli e forniture di accessori, che essa ritenesse convenienti per scopo di miglioramento o per qualsiasi esigenza di carattere costruttivo o commerciale.

## Hinweis

Die Beschreibungen und Abbildungen der vorliegenden Dokumentation verstehen sich als freibleibend. Der Hersteller behält sich das Recht vor, jederzeit Änderungen durchzuführen.

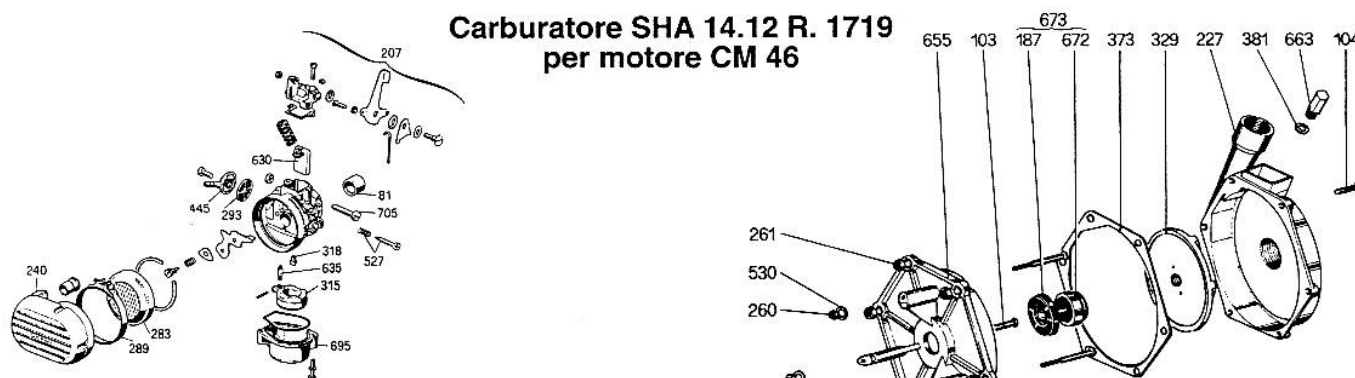
## Note

The description and illustrations contained in this document are without engagement. The manufacturer reserves the right to alter specifications without notice.

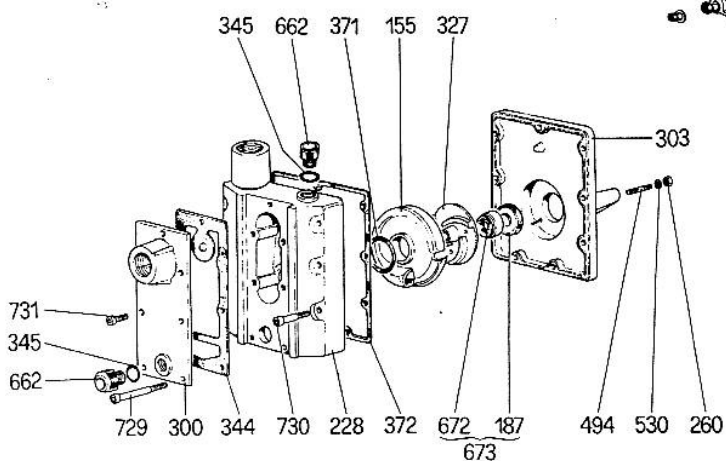
## CM46 / N Motori e Pompe

Num. Dis.	Codice	Descrizione	
603	850.200	Semicarter CM 46 lato volano	<i>Crankcase</i>
604	850.210	Semicarter CM 46 LPF	<i>Crankcase</i>
	890.010	Serie guarnizioni CM 46	<i>Gasket series</i>
	890.050	Serie guarnizioni pompa 1" autoad.	<i>Gasket series</i>
	890.051	Serie guarnizioni pompa centrif.	<i>Gasket series</i>
630	891.001	Serracinesca carburatore	<i>Tightening carburetor</i>
635	893.010	Spillo chius. benz. carburatore	<i>Pin closing benzin carburetor</i>
642	895.030	Spinotto CM 46 10 x 31,5	<i>Piston spin</i>
648	900.020	Supporto conv. aria CM 46	<i>Support</i>
	900.060	Supoorto pompa Ghisa 1" CM 46	<i>Support</i>
655	900.090	Supporto pompa centrif. Al CM 46 1"- 1" 1/2	<i>Support</i>
662	912.030	Tappo 3/8" car. scar. aut. CM 46 / 25	<i>Cap</i>
663	912.020	Tappo car. centr. CM 46 / 80 / 90	<i>Cap</i>
665	912.060	Tappo serbatoio CM 46 / N a pressione	<i>Cap</i>
672	917.030	Tenuta FA/153,2-A-X CM 46	<i>Seal</i>
673	917.040	Tenuta meccanica completa CM 46	<i>Complete mechanical seal</i>
680	920.100	Testa motore CM 46	<i>Head</i>
683	923.030	Tubetto miscela ø 5	<i>Fuel Hose</i>
695	926.010	Vaschetta carburatore SHA	<i>Chamber carburetor SHA</i>
700	930.010	Ventola raffredd. CM 46 Al.	<i>Ventilating fan</i>
705	940.005	Vite e dado fissaggio carburatore	<i>Screw</i>
710	940.010	Vite TCEI 6 x 90 UNI 5831 8.8	<i>Screw</i>
715	940.040	Vite TCEI 5 x 60 UNI 5931	<i>Screw</i>
725	940.130	Vite TCEI 5 x 40 UNI 5931 8.8	<i>Screw</i>
726	940.140	Vite TCEI 5 x 50 UNI 5931 8.8	<i>Screw</i>
729	940.159	Vite TCEI 6 x 60 UNI 5931 8.8	<i>Screw</i>
730	940.170	Vite TCEI 6 x 40 UNI 5931 8.8	<i>Screw</i>
731	940.180	Vite TCEI 6 x 18 UNI 5931 8.8	<i>Screw</i>
733	940.191	Vite TSPEI 6 x 12 UNI 5931 10.9	<i>Screw</i>
743	940.230	Vite TCEI 5 x 14 UNI 5931 8.8	<i>Screw</i>
745	940.270	Vite TCEI 6 x 14 UNI 5931 8.8	<i>Screw</i>
751	980.010	Volano accens. elettron. CM 46	<i>Flywheel</i>

**Carburatore SHA 14.12 R. 1719  
per motore CM 46**



**Complessivo pompa 1" - 1" 1/2  
centrifuga Al CM 46**



**Complessivo pompa 1"  
autoadescante CM 46**

# CM 46 / N Motori e Pompe

Num. Dis.	Codice	Descrizione	Descrizione
	001.000	Accessori motore	<i>Equipments</i>
3	004.180	Albero CM 46 / N Trial Bertolini	<i>Crankshaft</i>
3	004.210	Albero Comet CM 46 / N	<i>Crankshaft</i>
3	004.220	Albero CM 46 / N Motozappa	<i>Crankshaft</i>
3	004.221	Albero CM 46 / N MTP	<i>Crankshaft</i>
3	004.222	Albero CM 46 / N Udor / Imov.	<i>Crankshaft</i>
3	004.223	Albero CM 46 / N Ar. 19 / Comet	<i>Crankshaft</i>
3	004.225	Albero CM 46 / N / 20 / S	<i>Crankshaft</i>
3	004.227	Albero CM 46 / N Cono 12	<i>Crankshaft</i>
7	005.000	Anello bottone massa 4 6799 C72	<i>Circlip</i>
10	009.200	Anello f. spinotto CM 46	<i>Circlip</i>
20	010.200	Anello tenuta olio 15 x 24 x 5 CM 46 / 25	<i>Oil seal</i>
30	018.200	Asse acc.to albero CM 46 12 x 36	<i>Shaft</i>
40	020.200	Attacco candela	<i>Plug cap assy</i>
48	022.010	Autoavvolgente completo CM 46	<i>Starter recoil</i>
	025.220	Base tub. motopompa CM 46	<i>Handle MTP</i>
63	027.200	Biella nuda CM 46	<i>Connecting</i>
70	028.210	Biella completa CM 46	<i>Connecting compl.</i>
76	035.010	Bobina accensione elettronica	<i>Ignition coil</i>
81	036.000	Boccola in plastica carburatore	<i>Bush</i>
84	045.002	Bottone di massa CM 46	<i>Stop button</i>
87	050.200	Bronzina P. biella CM 46 sost. da fig. 308	<i>Bushing</i>
95	100.010	Bullone TE 5 x 20 UNI 5739 8.8	<i>Hexagonal head bolt</i>
103	100.100	Bullone TE 5 x 50 UNI 57378 8.8	<i>Hexagonal head bolt</i>
104	100.110	Bullone TE 6 x 20 UNI 5739 8.8	<i>Hexagonal head bolt</i>
110	100.116	Bullone TE 6 x 14 UNI 5739 8.8	<i>Hexagonal head bolt</i>
135	140.010	Candela	<i>Spark plug</i>
140	150.200	Carburatore SHA 14 / 12 CM 46	<i>Carburetor</i>
146	160.000	Cavo autoavv.te CM 46 / N	<i>Pulling rope</i>
150	170.000	Chiavetta vol. 2,5 x 3,7 x 10	<i>Key</i>
166	216.210	Cilindro con camicia CM 46 / N	<i>Cylinder</i>
171	216.510	Cilindro completo di pistone CM 46 / N	<i>Complete cylinder with piston</i>
180	220.010	Collettore asp. CM 46	<i>Intake cooler</i>
187	240.010	Controfaccia cer. 17 / 38 / 8 CM 46	<i>Stand-in seal</i>
195	250.030	Convogliatore aria con serbatoio CM 46	<i>Fan case</i>
	250.299	Conv. aria con serbatoio CM 46 compl.	<i>Fan case</i>
205	260.002	Coperchietto autoavv.te CM 46	<i>Cover of starter recoil</i>
207	260.010	Cop. carb. con leva acceleratore CM 46	<i>Carburetor cap with aceleretor lever</i>
210	260.100	Coperchio serbatoio CM 46	<i>Tank cup</i>
227	285.050	Corpo pompa Cent. Al. 1" CM 46	<i>Body pump</i>
227	285.060	Corpo pompa Cent. Al. 1,1 / 2" Al. CM 46	<i>Body pump</i>
228	285.090	Corpo pompa Aut.1" CM 46	<i>Body pump</i>
	285.010	Corpo pompa 1" Ghisa CM 46	<i>Body pump</i>
236	295.020	Cric. autoavvolgente CM 46	<i>Driver pawl</i>
240	298.010	Cuffia filtro aria CM 46 / 25	<i>Cover air filter</i>
245	298.100	Cuffia autoavv.te CM 46	<i>Starter cover</i>
	299.001	Curva attacco filtro aria MTZ	<i>Curva air filter MTZ</i>
255	300.030	Cuscinetto 6202 CM 46 / 25	<i>Val bearing 6202</i>
260	310.010	Dado M5 UNI 5587 8G	<i>Nut</i>
261	310.020	Dado M6 UNI 5587 8G	<i>Nut</i>
264	310.050	Dado volano CM 46 / 80 / 90 M 10 H8 5587	<i>Flywheel nut</i>
269	310.090	Dado M4 autoblocc. UNI 7473 8G	<i>Nut</i>
283	325.010	Elemento filtrante	<i>Filtering element</i>
288	327.020	Espansione polare	<i>Pole shoe</i>
289	330.010	Fascetta fiss. cuff. filtro aria	<i>Clamp fissing air filter</i>
293	340.010	Filtro benzina	<i>Benzin filter</i>
300	350.020	Flangia asp. aut. CM 46 1"	<i>Suction flange 1"</i>
303	350.030	Flangia sup. pompa aut. CM 46 1"	<i>Flange</i>
308	360.008	Gabbia rulli HK10 sost. fig. 87	<i>Roll-cage</i>

## CM 46 / N Motori e Pompe

lum. Dis.	Codice	Descrizione	
310	360.010	Gabbia rulli K1 2 x 16 x 1 OFV CM 46 / 25	<i>Roll-cage</i>
315	366.010	Galleggiante carburatore	<i>Float carburetor</i>
318	369.010	Getto del Max. carburatore CM 46	<i>Casting carburetor</i>
	375.010	Girante pompa 1" Ghisa	<i>Pump impeller</i>
327	375.030	Girante autoad. CM 46	<i>Impeller</i>
329	375.050	Girante pompa centrif. Al. 1" - 1" 1/2 All.	<i>Impeller</i>
340	410.010	Guarnizione rub. miscela CM 46 / 25 / 80 / 90	<i>Gasket</i>
342	410.020	Guarnizione vit.fiss. cop. serbatoio CM 46	<i>Gasket</i>
344	410.031	Guarniz. aspiraz. aut. 1" contrappeso	<i>Gasket</i>
345	410.040	Guarniz. tappo car. scar. 1" autoad. CM 46 OR 119	<i>Gasket</i>
346	410.050	Guarnizione collettore scar. CM 46	<i>Gasket</i>
348	410.070	Guarnizione carter CM 46	<i>Gasket</i>
353	410.120	Guarnizione cilindro CM 46	<i>Gasket</i>
363	410.170	Guarniz. collettore asp. CM 46	<i>Gasket</i>
366	410.200	Guarnizione serbatoio CM 46	<i>Gasket</i>
370	410.240	Guarnizione tubo pass. candela	<i>Gasket</i>
371	410.250	Guarnizione chiocciola aut. 1"	<i>Gasket</i>
372	410.260	Guarnizione corpo autoad. CM 46 1"	<i>Gasket</i>
373	410.270	Guarnizione corpo centrif. CM 46 1" - 1" 1/2	<i>Gasket</i>
	410.275	Guarnizione corpo pompa 1" G	<i>Gasket</i>
381	410.300	Guarnizione tappo carico centr. CM 46 / 80 / 90	<i>Gasket</i>
382	410.310	Guarnizione testa CM 46	<i>Gasket</i>
395	425.010	Impugnatura autoavv.te CM 46	<i>Starter handle</i>
405	428.010	Magnete	<i>Magnet</i>
408	435.010	Marmitta silenz. CM 46	<i>muffler</i>
421	500.020	Molla riavv. cavo autoavv.te CM 46	<i>Spring</i>
	500.046	Molla cricchetto CM 46 / N	<i>Spring</i>
425	500.060	Molla pulsante massa	<i>Spring</i>
431	520.010	Passacavo	<i>Cable holder</i>
	605.002	Piedini per basi tubolari CM 46	<i>Foot</i>
445	610.100	Pipetta attacco tubo benzina	<i>Connection pipette benzin tube</i>
448	620.100	Pistone nudo CM 46 ø 40	<i>Piston</i>
448	620.101	Pistone nudo magg. CM 25 ø 40,5	<i>Piston</i>
451	620.210	Pistone completo CM 46 ø 40	<i>Piston</i>
451	620.220	Pistone maggiorato compl. CM 46 ø 40,5	<i>Piston</i>
	650.100	Pompa completa aut. CM 46 1"	<i>Complete pump</i>
	650.110	Pompa completa 1" Ghisa CM 46	<i>Complete pump</i>
	650.120	Pompa completa centrif. 1" 1/2 CM 46 Al.	<i>Complete pump</i>
	650.130	Pompa completa centrif. 1" CM 46 Al.	<i>Complete pump</i>
	680.030	Prigioniero 5 x 14	<i>Prisoner</i>
507	705.040	Puleggia riavv.to cavo CM 46	<i>Spring pulley</i>
512	705.070	Puleggia avviamento CM 46 Al.	<i>Starter pulley</i>
527	727.002	Registro carburatore con molla	<i>Carburetor register with spring</i>
530	740.010	Rondella piana ø 5 6592 CM 46 / 25	<i>Washer</i>
531	740.020	Rondella piana ø 4 6592	<i>Washer</i>
538	740.080	Rondella piana ø 6 6592 CM 25 / 46 / 80 / 90	<i>Washer</i>
545	780.010	Rubinetto serbatoio CM 25 / 46 / 80 / 90 / 115	<i>Fuel tap</i>
550	810.010	Segmento 40 x 1,5	<i>Piston ring</i>
550	810.040	Segmento 40,5 x 1,5	<i>Piston ring</i>
560	820.100	Semialbero CM 46 lato volano	<i>Crankshaft</i>
561	820.110	Semialbero CM 46 MTP	<i>Crankshaft</i>
561	820.210	Semialbero CM 46 I / U	<i>Crankcase</i>
561	820.220	Semialbero CM 46 Tiral	<i>Crankcase</i>
561	820.230	Semialbero CM 46 Comet	<i>Crankcase</i>
561	820.240	Semialbero CM 46 Ar.19 / Comet	<i>Crankcase</i>
561	820.250	Semialbero CM 46 20 / S	<i>Crankcase</i>
561	820.260	Semialbero CM 46 Cono 12	<i>Crankcase</i>
561	820.270	Semialbero CM 46 Motozappa	<i>Crankcase</i>