

YD-KU01-41

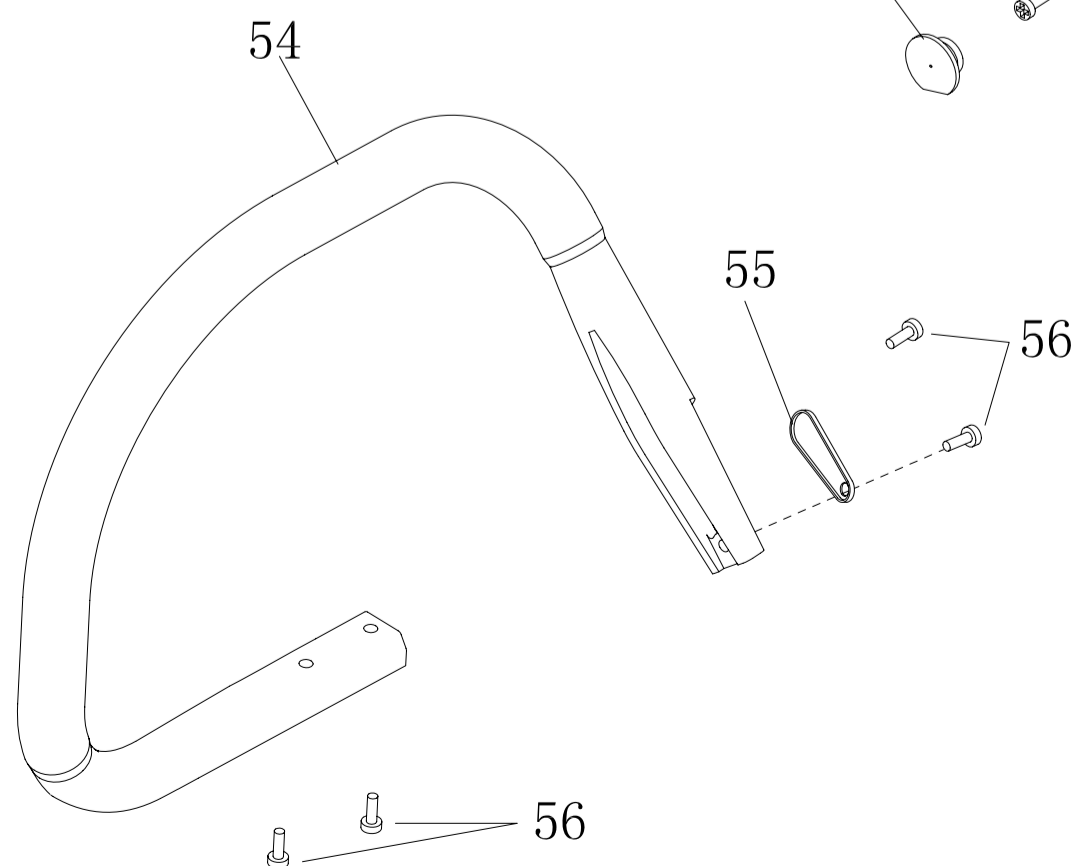
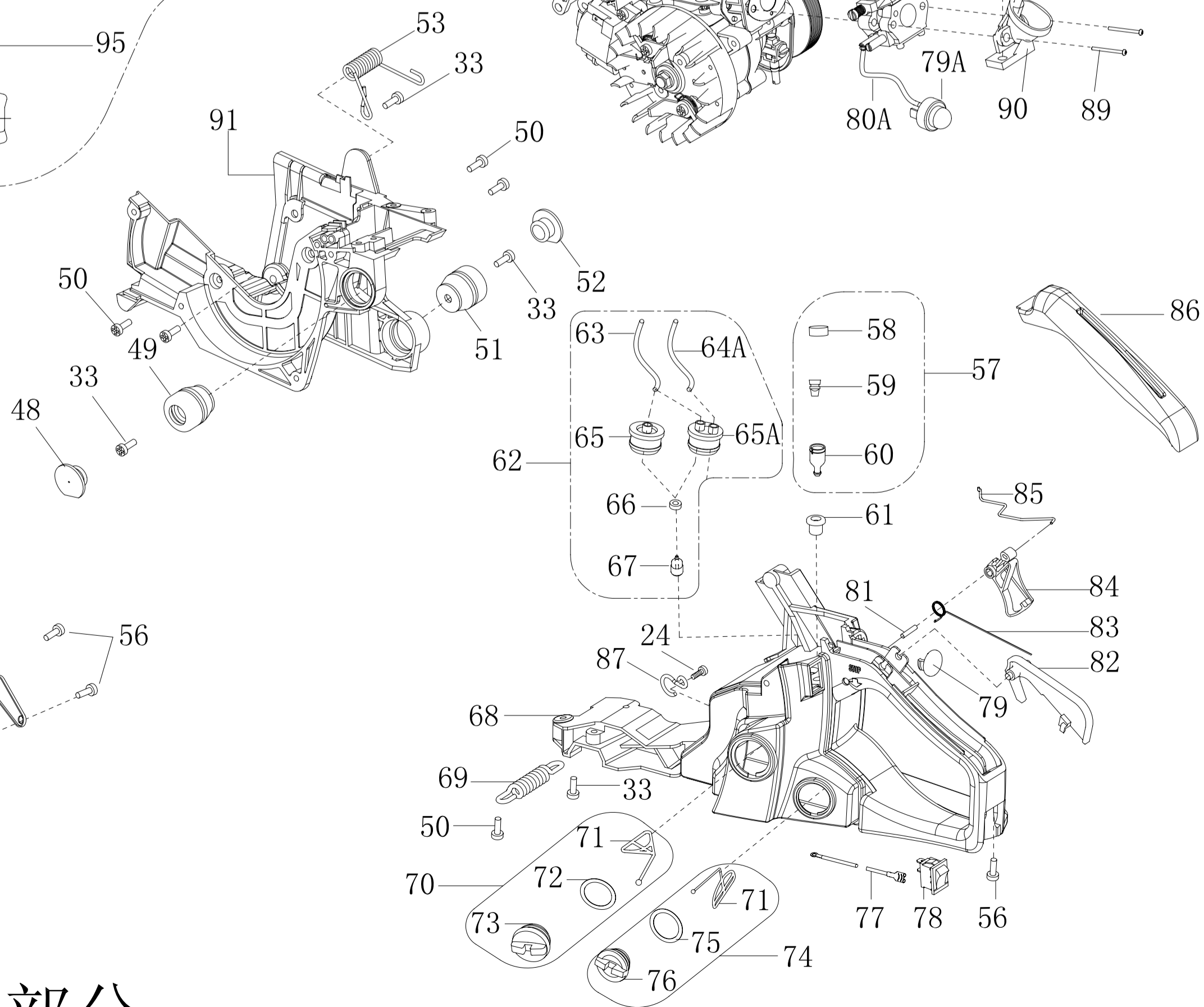
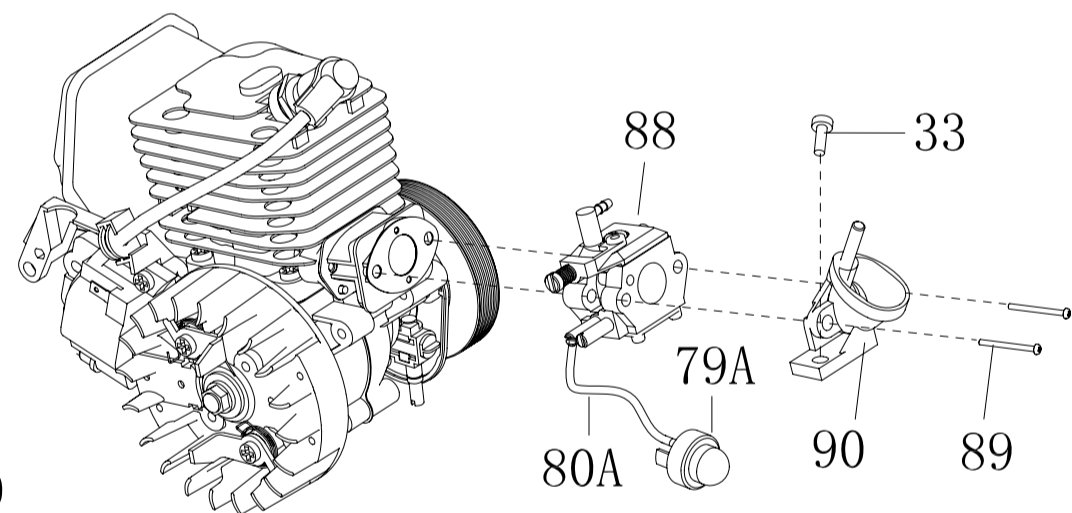
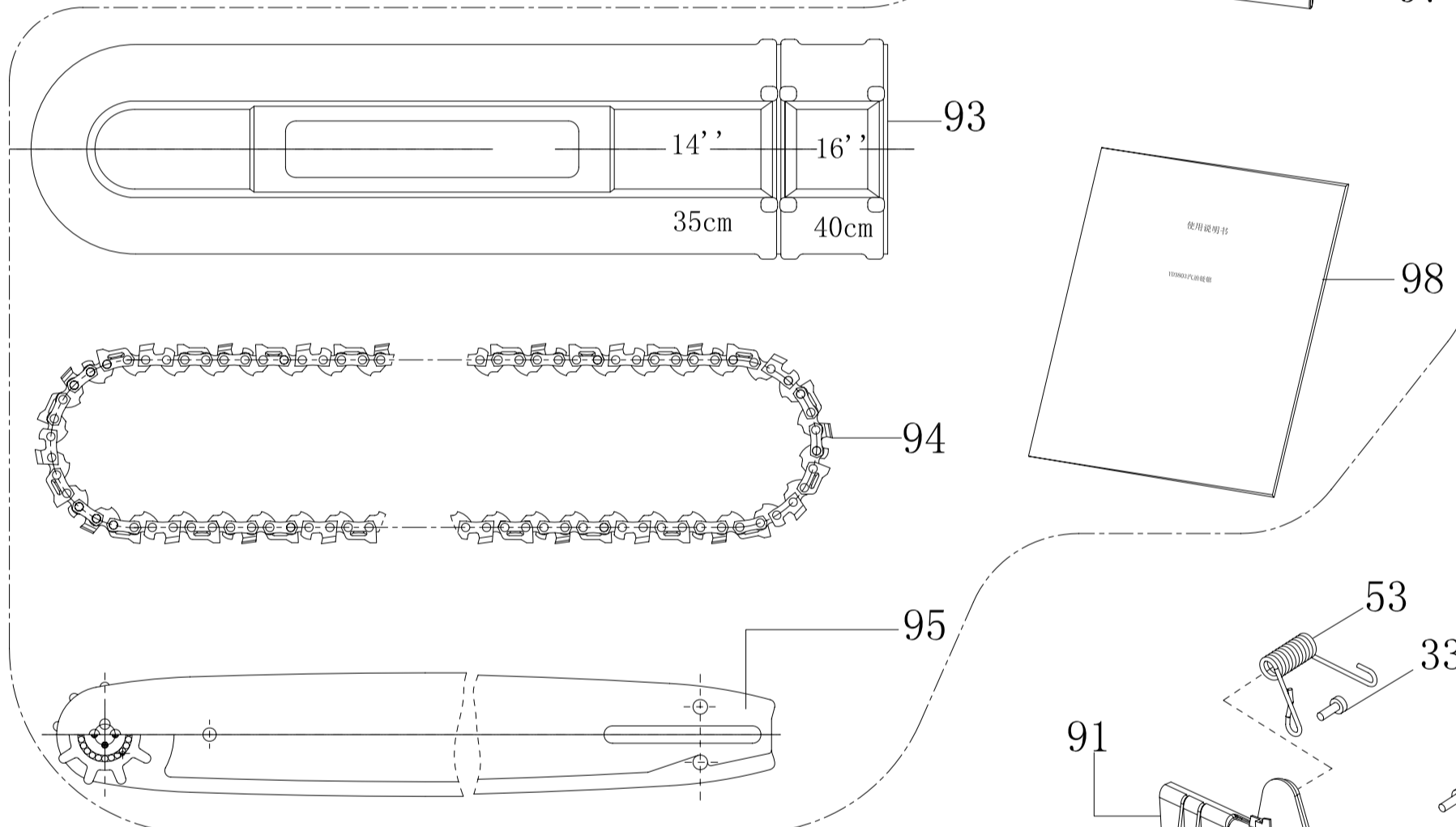
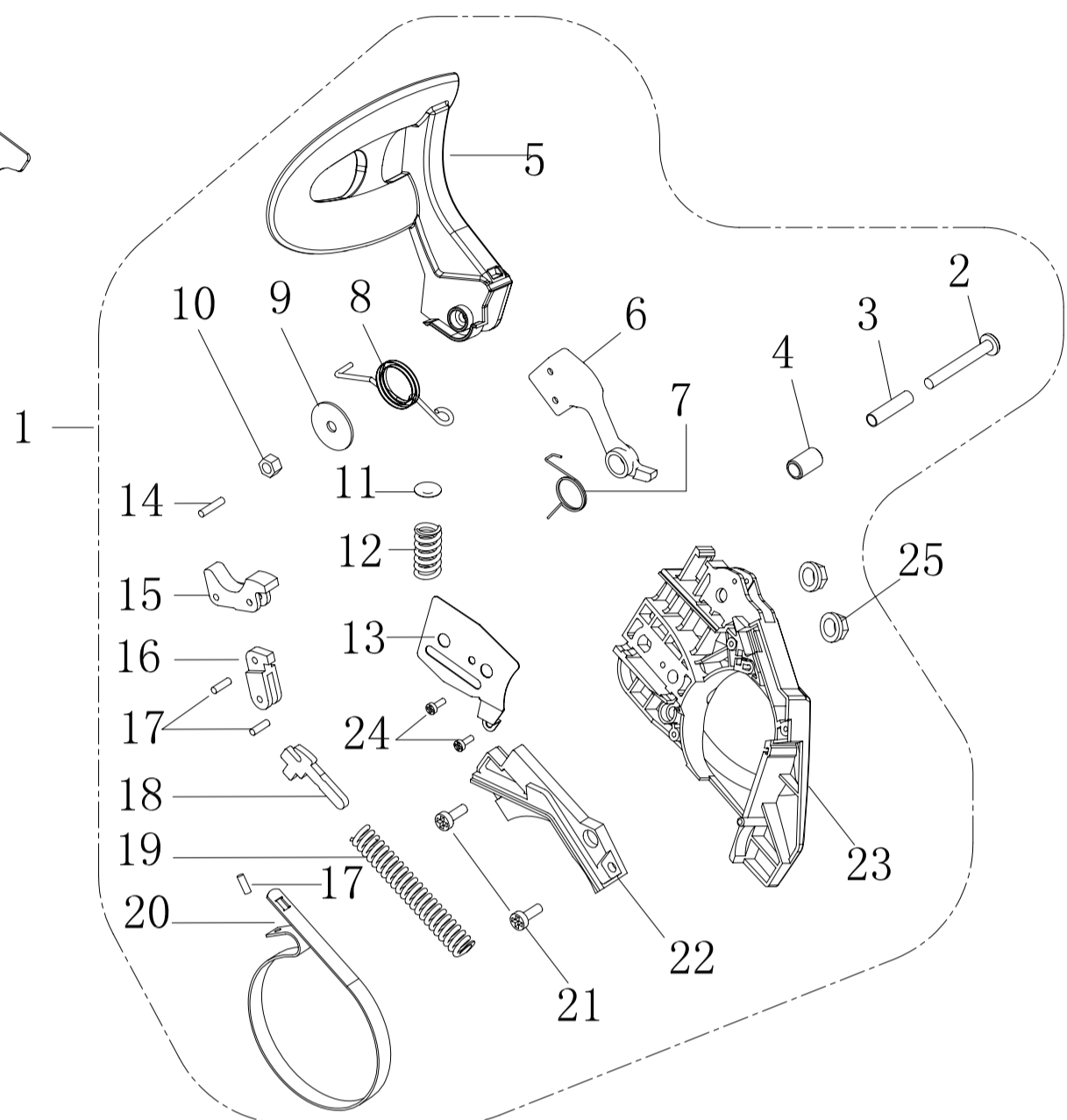
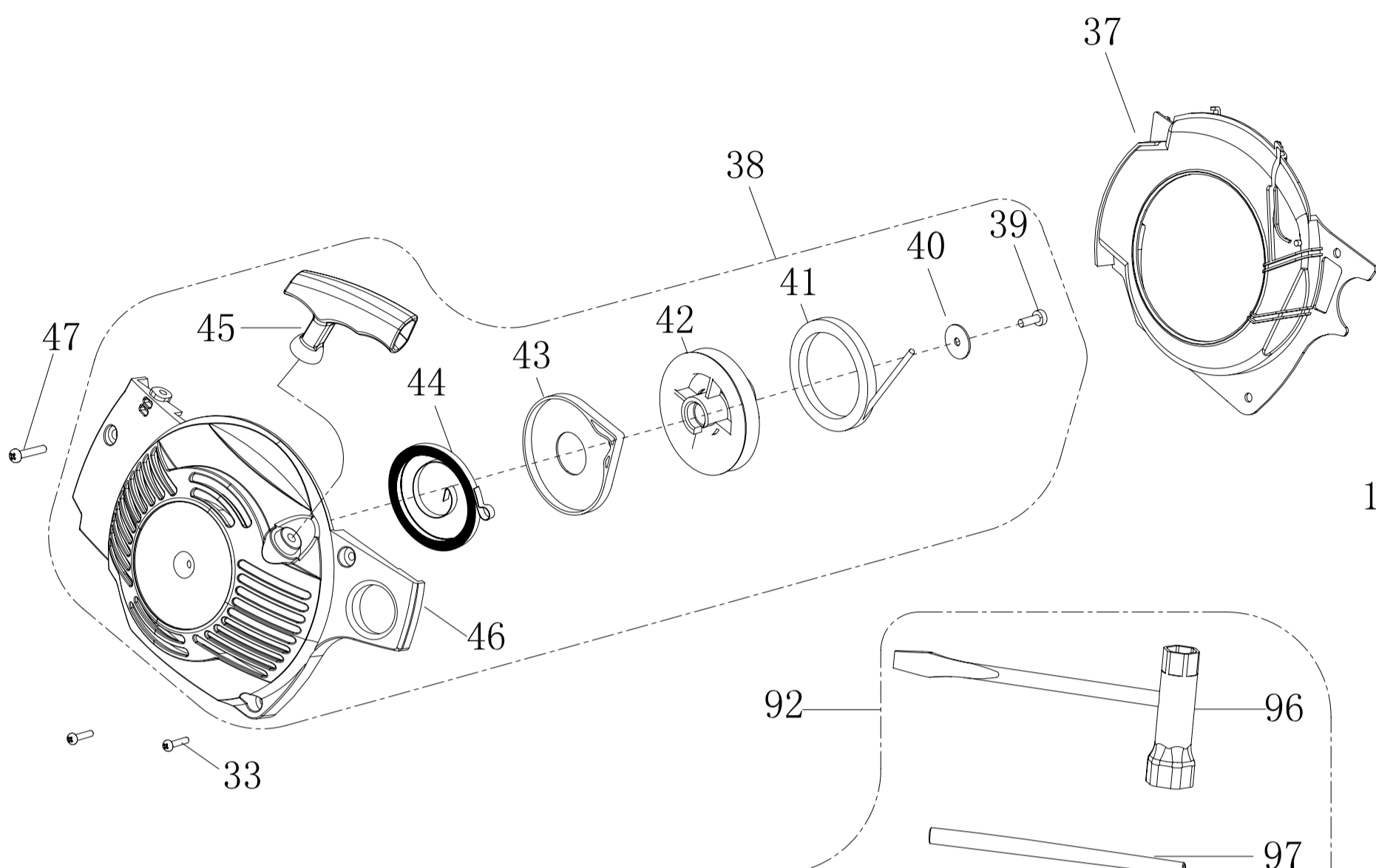
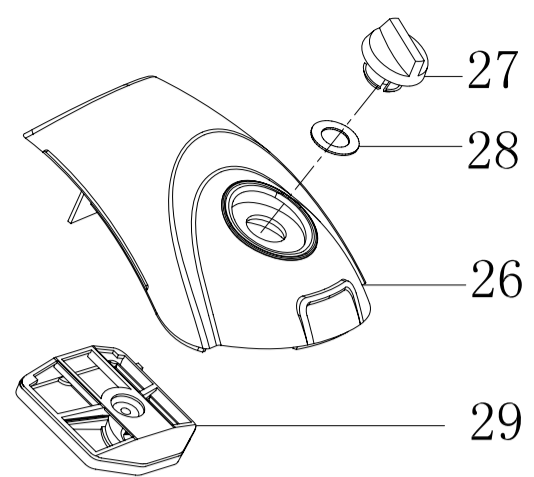
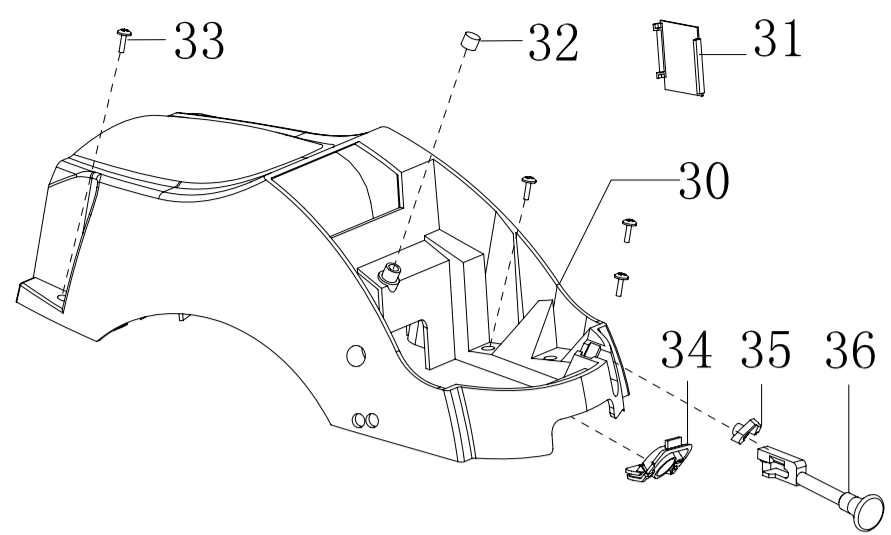
YD-KU02-41A engine unit

Fig 1 01-41 base unit

编号	代号	品名		数量	物料编码
1	YD38-5.04.00-00	右侧盖总成	right cover assembly	1	05.01.04.0132*
2	YD38-3.04.00-16	螺钉M5×40	screw M5×40	1	01.01.4151
3	YD38-3.04.00-13	挡板套管	shield gland	1	06.06.020
4	YD38-3.04.00-12	重锤套管	heavy brock gland	1	06.06.207
5	YD38-5.04.00-2	前挡板	front damper	1	04.01.06.00906
6	YD38-3.04.02-00	重锤	heavy brock	1	04.01.04.09806
7	YD38-3.04.00-7	重锤扭簧	heavy brock spring	1	06.03.080
8	YD38-3.04.00-9	刹车扭簧	brake torsion rod spring	1	06.03.059
9	YD38-3.04.00-14	垫圈5.2×23×1.2	washer 5.2×23×1.2	1	06.02.110
10	GB/T6183.1	自锁螺母M5	lock-nut M5	1	01.03.0113
11	YD38-3.04.00-6	弹簧座	spring base	1	06.02.013
12	YD38-3.04.00-5	前挡板压簧	front guard spring	1	06.03.051
13	YD38-3.04.00-15	张紧器盖板	tensioner cover plate	1	06.02.104
14	GB/T119.2	销3×14	pin 3×14	1	01.05.0171
15	YD38-3.04.00-4	主杠杠	main lever	1	04.01.04.09908
16	YD38-3.04.00-3	副拉杆	secondary pull-rod	1	04.01.04.01808
17	GB/T119.2	销3×9	pin 3×9	3	01.05.0161
18	YD38-3.04.00-11	刹车控制杆	brake control rod	1	06.02.080
19	YD38-3.04.00-8	刹车弹簧	brake spring	1	06.03.059
20	YD45-3.04.00-10	刹车带	brake strap	1	06.06.140
21	GB/T845	自攻螺钉ST4.2×12	tapping screw ST4.2×12	2	01.01.1681
22	YD38-3.04.00-1	刹车弹簧盖板	brake spring cover plate	1	04.01.04.06706
23	YD38-5.04.01-00	右侧盖	right cover	1	04.01.06.04907*
24	GB/T846	自攻螺钉ST4.2×9.5	tapping screw ST4.2×9.5	2	01.01.1691
25	GB/T6177.1	六角法兰螺母M8	nut M8	2	01.03.0052
26	YD38-5.05.00-2	空滤器罩	air filter cover	1	04.01.06.02607*
27	YD38-3.05.01-00	空滤锁母	air filter lock nut	1	04.01.07.06806
28	YD38-3.05.00-6	锁母垫圈15×26×1	lock nut washer 15×26×1	1	03.01.2.056
29	YD38.01.08.00-00	空滤器	air filter	1	04.01.4.03208
	YD38-3.05.00-7	进气座垫圈	air intake support washer	1	CANCEL
30	YD38-5.05.00-1	上盖板	upper cover plate	1	04.01.06.04207*
31	YD38-3.05.00-5	防冻块	anti-freeze block	1	04.01.04.01506
32	YD38-3.05.00-4	减震块	shock block	1	03.01.2.041
33	GB/T845	自攻螺钉ST4.8×16	tapping screw ST4.8×16	11	01.01.3031
34	YD38-3.00.00-7	防尘板	dust shield	1	03.01.2.020
35	YD38-3.00.00-11	拉杆座	choke lever retaining bracket	1	03.01.2.057
36	YD38-3.00.00-10	风门拉杆	choke rod	1	04.01.04.01606*
37	YD38-5.02.00-1	导流罩	bossing	1	04.01.06.00206
38	YD38-5.02.00-00	启动器总成	starter assembly	1	05.01.04.0118*
39	GB/T845	自攻螺钉ST4.8×13	tapping screw ST 4.8×13	1	01.01.1511
40	GB/T96	垫圈5	washer 5	1	01.04.0121
41	YD38-3.02.00-6	启动拉绳3×920	start stretching wire 3×920	1	04.03.0001308
42	YD38-3.02.00-2	启动盘	start plate	1	04.01.04.05308*
43	YD38-3.02.00-3	盘簧压盖	coil-spring gland	1	04.01.07.07108

Fig 1 base unit YD-KU01-41					
编号	代号	品名		数量	物料编码
86	YD38-5.03.00-10	手柄盖	handle cover	1	04.01.06.01106*
87	YD38-3.03.00-16	出油嘴挡圈	circlip for nozzle	1	06.03.122
88	YD38-3.01.06.00-00	化油器	carburetor	1	06.06.238*
89	YD38-3.01.00.03-00	化油器螺钉	carburetor screw	2	06.06.221
90	YD38-3.01.00.02-00	进气座	air intake support	1	04.01.04.03206
	YD38-3.01.00.02-1	进气座螺钉	air intake support bolt	1	此零件已取消
91	YD38-5.06.01-00	机座	engine base	1	04.01.04.02706*
92	YD38-3.08.00-00	附件总成	Accessories	1	/
93	YD38-3.07.00-00	导板套	Bar cover	1	/
94	YD38-3.07.02-00	16"链条	16"Chain	1	/
95	YD38-3.07.01-00	16"导板总成	16"Guide bar	1	/
96	YD38-3.08.01-00	套筒扳手	plug wrench	1	/
97	YD38-3.08.04-00	锉刀	file	1	/
	YD38-3.08.02-00	一字螺丝刀	Screw driver	1	cancel
98	YD38-3.08.03-00	说明书	user's manual	1	/

YD-KU01-41 base unit					
编号	代号	品名		数量	物料编码
44	YD38-3.02.00-5	启动盘簧	start coil-spring	1	06.03.050
45	YD38-5.02.00-4	启动手柄	start handle	1	04.01.06.05109*
46	YD38-5.02.01-00	启动器罩	start cover	1	04.01.06.03507*
47	GB/T845	自攻螺钉ST4.8×19	tapping screw ST4.8×19	1	01.01.3201
48	YD38-3.00.00-9	防尘盖	dust cover	1	04.01.04.08706
49	YD38-3.06.04-00	长减震座	cushion socket	1	03.01.1.002
50	GB/T2672	螺钉M5×14	screw M5×14	5	01.01.3191
51	YD38-3.06.03-00	减震座	cushion socket	1	03.01.2.046
52	YD38-3.00.00-8	大防尘盖	dust cover	1	04.01.04.00306
53	YD38-3.00.00-4	提把扭簧	front handle spring	1	06.03.067
54	YD38-3.00.00-1	提把	front handle	1	04.01.04.08506
55	YD38-3.00.00-13	扭簧压盖	torsion rod spring cover plate	1	06.02.066
56	GB/T845	自攻螺钉ST4.8×25	tapping screw ST4.8×25	5	01.01.3041
57	YD38-3.03.06-00	平衡器体总成	balancer body assembly	1	04.01.07.07208
58	YD38-3.03.00-15	平衡器盖	balancer cover	1	/
59	YD38-3.03.00-14	平衡器橡胶	balancer rubber	1	/
60	YD38-3.03.00-13	平衡器体	balancer body	1	/
61	YD38-3.03.00-3	平衡器座	balancer root	1	03.01.2.063
62	YD38-3.03.05-00	燃油座总成	fuel tube assembly	1	/
63	YD38-3.03.00-1	燃油管	fuel tube	1	03.01.2.120
64A	YD38-3.03.00-1A	回油管	turn round tube	1	03.01.2.069
65	YD38-3.03.00-2	燃油管座	fuel tube seat	1	03.01.2.073
65A	YD38-3.03.00-2A	燃油管座	fuel tube seat	1	03.01.2.107
66	YD38-3.03.00-12	配重块	heavy block	1	06.06.187
67	YD38-3.03.04-00	汽油滤体部件	petrol filter components	1	04.1.04.10706
68	YD38-5.03.01-00	底座	base	1	04.01.06.01907*
69	YD38-3.00.00-5	底座拉簧	base spring	1	06.03.014
70	YD38-6.03.02-00	燃油口盖总成	petrol cover assembly	1	04.01.13.00906
71	YD38-3.03.03-2	防掉板	anti-drop plate	2	04.01.07.04408
72	JB/T7757.2	O型橡胶密封圈	O ring 24.7×3.55	1	03.01.2.100
73	YD38-6.03.02-1	燃油口盖	petrol cover	1	04.01.13.00806
74	YD38-6.03.03-00	机油口盖总成	oil cover assembly	1	04.01.13.00706
75	JB/T7757.2	O型橡胶密封圈	O ring 20×3.1	1	03.01.2.110
76	YD38-6.03.03-1	机油口盖	oil cover	1	04.01.13.00606
77	YD38-3.01.11.03-00	接地线	ground conductor	1	02.34.30
78	YD38-3.01.11.04-00	熄火开关	extinction switch	1	02.05.16*
79	YD38-3.03.00-4	前盖	front cap	1	04.01.04.06506
79A	YD38-3.03.00-4A	泵油球	Primer pump	1	04.01.04.08908
80A	YD45-4.03.00-13	泵油管	pump tube	1	03.02.1.047
81	GB/T119.2	销5×24	Pin 5×24	1	01.05.0081
82	YD38-5.03.00-9	扳机控制臂	trigger control rack	1	04.01.06.00106*
83	YD38-3.03.00-8	扳机扭簧	trigger torsion rod spring	1	06.03.007
84	YD38-3.03.00-7	扳机	trigger	1	04.01.04.00106
85	YD38-5.00.00-6	油门推杆	throttle	1	06.03.003



YD-KU01-41机体部分

YD-KU01-41A engine unit					
NO.	Part num	Description(Cn)	Description(En)	Qty	BOM NO.
1	YD41.01.00-1	气缸体	cylinder body	1	05.01.02.020
2	GB/T6185.1	螺母M5	nut M5	2	01.03.0102
3	GB/T93	弹簧垫圈5	washer 5	11	01.04.0091
4	GB/T97.1	平垫圈5	washer 5	10	01.04.0121
5	GB/T2672	螺钉M5×12	screw M5×12	2	01.01.3191
6	YD38-3.01.09.00-1	消声器盖板	silencer cover plate	1	06.02.097
7	YD38-3.01.09.00-00	消声器体	silencer body	1	06.06.169
8	YD38-3.01.00-6	消声器密封垫	silencer sealing gasket	1	08.025
9	YD38-3.01.00-10	消声器连接螺栓	muffler connecting screw	1	06.06.226
10	GB/T6191	螺钉M5×20	screw M5×20	4	01.01.2141
11	YD38-3.01.11.05-00	火花塞NHSP LD L8RTF	spark plug NHSP LD L8RTF	1	02.35.08
12	YD38-3.01.00-7	进气管密封垫	air intake tube sealing gasket	1	08.013
13	YD38-3.01.00-3	进气管	air intake tube	1	04.01.04.03006
14	YD38-3.01.00-8	化油器密封垫	carburetor sealing gasket	1	08.008
15	YD38-3.01.00-5	汽缸密封垫	cylinder sealing gasket	1	08.016
16	YD41.01.03.00-2	活塞环	piston ring	1	06.06.091
17	YD41.01.03.00-3	活塞销	piston pin	1	06.06.099
18	YD38-3.01.03.00-4	活塞销卡簧	piston pin circlip	2	06.03.033
19	YD41.01.03.04-00	活塞	piston	1	06.06.084
20	YD38-3.01.03.00-5	滚针轴承挡圈	needle bearing ring	2	06.06.057
21	YD38-3.01.03.02-00	滚针轴承10×14×11	needle bearing 10×14×11	1	01.05.1120
22	YD38-3.01.03.01-00	曲轴连杆部件	crank shaft components	1	06.05.010
23	GB/T1099	半圈键3×3.5×10	semicircular key 3×3.5×10	1	01.06.0031
24	YD38-3.01.01.00-1	左箱体	left crank case	1	05.01.01.159
25	GB/T276	轴承6201D级12×32×10	bearing 6201 grade D 12×32×10	2	01.05.1270
26	YD38-3.01.01.00-3	箱体密封垫	case body sealing gasket	1	08.019
27	YD38-3.01.01.00-2	右箱体	right crank case	1	05.01.01.162
28	GB/T893.1	挡圈32	shield ring 32	1	01.04.1021
29	YD38-3.01.01.01-00	油封12×32×5.5	oil seal 12×32×5.5	1	03.01.2.083
30	GB/T6191	螺钉M5×30	screw M5×30	4	01.01.2161
31	GB/T900	螺柱AYM8-M8×26-8.8	double-screw bolt AYM8-M8×26-8.8	2	01.02.1061
32	YD38-3.01.00-9	张紧块	tension block	1	06.02.102
33	GB/T9074.1	螺钉组合件M5×48	adjust screw M5×48	1	01.01.4102
34	YD45.01.00-21	齿板	spiked bumper	1	06.02.012
35	YD38-3.01.00-15	挡链块	chain catcher	1	06.02.018
36	YD38-3.01.00-16	挡链块螺钉	chain catcher screw	1	06.06.218
37	YD38-3.01.00-4	挡板	damper	1	06.02.014
38	GB/T2672	螺钉M4×10	screw M4×10	1	01.01.3061
39	YD38-3.01.01.02-00	油封12×22×7	oil seal 12×22×7	1	03.01.2.082
40	YD38-3.01.11.01-00	点火器	igniter	1	02.35.03
41	GB/T2672	螺钉M4×14	screw M4×14	6	01.01.3051
42	GB/T93	弹簧垫圈4	washer4	2	01.04.0191
43	YD38-3.01.11.02-00	熄火导线	extinction conductor	1	02.34.33
44	GB/T6177.2	法兰螺母M8×1	nut M8×1	1	01.03.0073
45	YD38-3.01.10.00-00	飞轮总成	flywheel assembly	1	02.36.05
46	YD38-3.01.10.00-3	拨块螺钉	pusher dog screw	2	/
47	YD38-3.01.10.00-1	拨块	pusher dog	2	/
48	YD38-3.01.10.00-2	扭簧	torsion rod spring	2	/
49	YD38-3.01.10.01-00	飞轮	flywheel	1	/
50	YD38-3.01.13.00-00	离合器总成	clutch assembly	1	05.01.04.0036
51	YD38-3.01.13.01-1	保持架	retainer	1	06.01.003

52	YD38-3.01.13.01-3	离合器拉簧	clutch extension spring	1	06.03.046
53	YD38-3.01.13.01-2	蹄块	shoe block	1	06.01.015
54	YD38-3.01.13.00-2	离合器垫圈	clutch adjusting washer	1	06.02.058
55	YD38-3.01.13.00-1	离合器外壳	clutch shell	1	06.05.013
56	YD38-3.01.00.01-6	滚针轴承10×13×13	needle bearing 10×13×13	1	01.05.1110
57	YD38-3.01.00-11	蜗杆	worm	1	04.01.04.08608
58	YD38-3.00.00-12	盖板	cover plate	1	04.01.04.01906
59	YD38-3.01.15.00-00	机油泵	oil pump	1	06.06.110
60	YD38-3.01.00-13	机油出油管3×6.5×80	oil outgoing tube 3×6.5×80	1	03.01.2.067
61	YD38-3.01.00-12	蜗杆垫圈10×18×1	worm washer 10×18×1	1	01.04.0131
62	YD38-3.00.00-2	机油进油管3.5×6.5×75	oil ingoing tube 3.3×6.5×68	1	03.01.2.068
63	YD38-3.00.00-17	油管卡簧	oil tube clip	2	06.03.073
64	YD38-3.00.00-3	进油管接头	oil tube tie-in	1	04.01.04.08806
65	YD38-3.00.00-16	机油进油座总成	oil filter screen assy	1	/
66	YD38-3.01.00-11	机油出油嘴	nozzle	1	03.01.2.104
67	YD38-3.01.00-12	机油滤网	oil filter screen	1	04.01.04.02108
68	YD38-3.01.00-14	机油喷油嘴	oil spray nozzle	1	04.01.04.05006