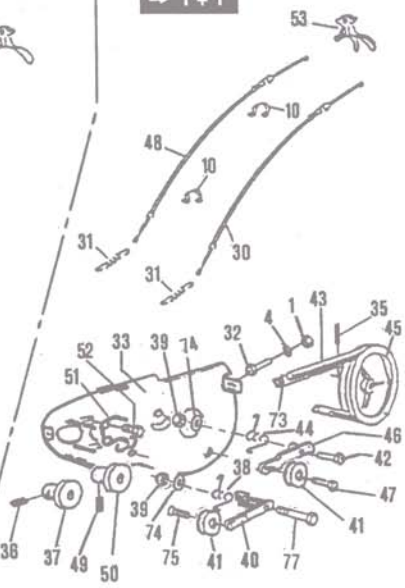
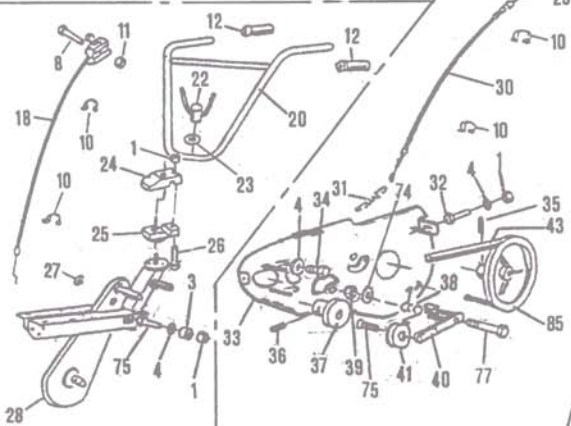


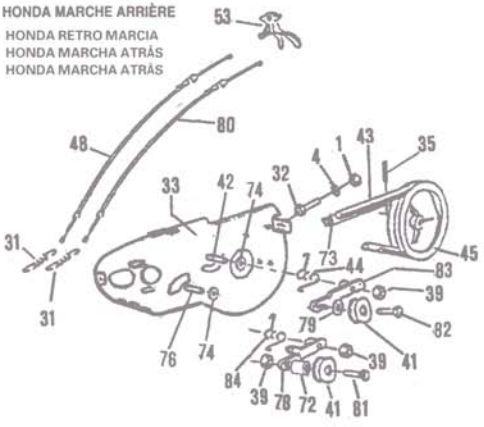
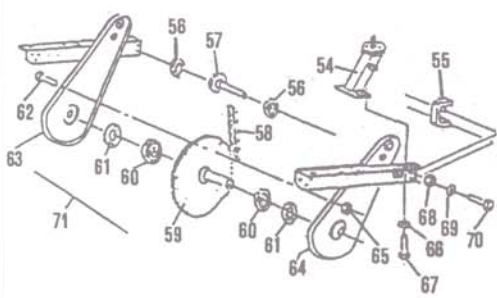
→ 1

→ 1 + 1



Carter boulonne
 Riveted carter
 Genietet Rahmen
 Carter vite

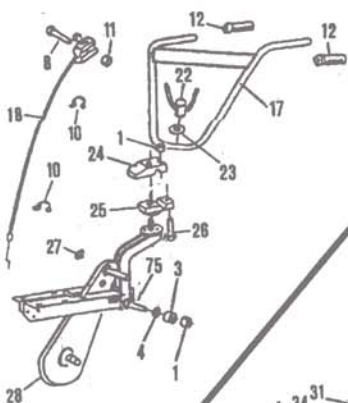
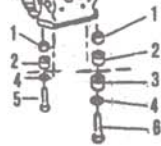
HONDA MARCHE ARRIÈRE
 HONDA RETRO MARCIA
 HONDA MARCHA ATRÁS
 HONDA MARCHA ATRÁS



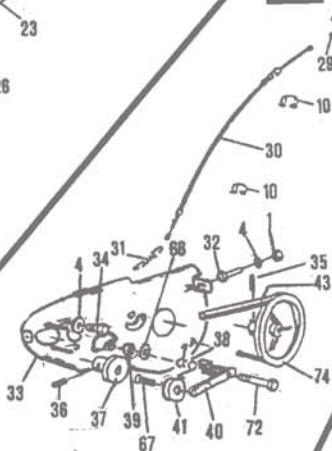
Rep Nr No	Ref Ref Beschnr	Designation - Description - Omschrijving - Designação	3,5 cv		
			* 1	5 cv 5,5 cv 1	5 cv 5,5 cv 1+1
1	Z53.8	Ecrou - Tuerca - Moer - Parafuso	6	6	6
2	16245	Entretoise - Distanciador - Afstandstück - Separador	4	4	4
3	33940	Entretoise - Distanciador - Afstandstück - Separador	2	2	2
4	Z08.L8N	Rondelle - Arandela - Ring - Anilha	7	7	5
5	Z03.8.50	Vis - Tornillo - Schroef - Parafuso	2	2	2
6	Z03.8.60	Vis - Tornillo - Schroef - Parafuso	2	2	2
7	31494	Cache-écrou - Tapon plastico - Kunststafkap - Tampao plastico	1	1	1
8	Z03.6.50	Vis - Tornillo - Schroef - Parafuso	1	1	1
9	30525	Commande d'accélération - Acceleratore - Gaskabel - Accelerator	1	1	1
10	42032	Collier - Abrazadera - Kabelbinder - Braçadeira	4	4	4
11	Z53.6	Ecrou - Tuerca - Moer - Parafuso	1	1	1
12	16706	Poignée - Empunadura - Handgreep - Pega de rabiça	2	2	2
13	Z03.6.40	Vis - Tornillo - Schroef - Parafuso	1	1	1
14	Z53.6	Ecrou - Tuerca - Moer - Parafuso	1	1	1
15	73110	Tableau de bord - Tableros de mando - Bedieningsplaat - Panel de commando	1	1	1
16	31208	Mancheron - Manillar - Handgreep - Rabiça	1	1	1
17	31356	Mancheron - Manillar - Handgreep - Rabiça	1	1	1
18	38093	Commande d'accélération - Acceleratore - Gaskabel - Accelerator	1	1	1
20	31194	Mancheron avec barre - Manillar - Handgreep - Rabiça	1	1	1
21	30835	Tableau de bord - Tableros de mando - Bedieningsplaat - Panel de commando	1	1	1
22	30748	Ecrou - Tuerca - Moer - Parafuso	1	1	1
23	Z08.L12N	Rondelle - Arandela - Ring - Anilha	1	1	1
24	31182	Support - Soporte - Steun - Suporte	1	1	1
25	33426	Support - Soporte - Steun - Suporte	1	1	1
26	Z03.8.40	Vis - Tornillo - Schroef - Parafuso	1	1	1
27	10055	Obturbateur - Obturador - Kunststofplug - Obturador	2	2	2
28	33435	Carter soudé - Carter - Aandrijfkap - Carter	1	1	1
29	30933	Levier - Maneta - Koppelingshendel - Alavanca	1	1	1
30	31358	Timonerie de marche avant - Mando embrague - Koppelingsstang - Commando	1	1	1
31	30564	Ressort - Muelle - Veer - Mola	1	1	2
32	Z03.8.35	Vis - Tornillo - Schroef - Parafuso	1	1	1
33	30062	Platine - Pletina - Plaat - Platina	1	1	1
	30032	Platine Honda marche arrière - Platina Honda retro marcia - Plaat Honda - Platina Honda marcha atrás			1
34	Z03.79.24.16	Vis - Tornillo - Schroef - Parafuso	2	2	
35	013.6.25	Goupille - Pasador - Borgpen - Pino	1	1	1
36	052.8.8	Vis - Tornillo - Schroef - Parafuso	1	1	1
37	30544	Poulie - Polea - Poelie - Polia	1	1	1
38	30037	Ressort - Muelle - Veer - Mola	1	1	1
39	Z53.10	Ecrou - Tuerca - Moer - Parafuso	2	2	3
40	30046	Bras de marche avant - Leva - Rolarm - Braço	1	1	1
41	11030	Galet tendeur - Polea - Rol - Polia	1	1	2
42	Z03.10.35	Vis - Tornillo - Schroef - Parafuso	1	1	1
43	31207	Courroie de marche avant - Correa - Riem - Correia	1	1	1
44	33407	Ressort - Muelle - Veer - Mola			1
45	31203	Poulie - Polea - Poelie - Polia	1	1	1
46	30049	Bras de marche arrière - Leva - Rolarm - Braço	1	1	1
47	33437	Vis - Tornillo - Schroef - Parafuso	1	1	1
48	31359	Timonerie de marche arrière - Mando embrague - Koppelingsstang - Commando	1	1	1
49	024.6.10	Vis - Tornillo - Schroef - Parafuso	1	1	1
50	30457	Poulie - Polea - Poelie - Polia	1	1	1
51	30036	Guide-courroie - Guia de correa - Drijfhandgeleider - Guia de correia			1
52	Z03.79.24.25	Vis - Tornillo - Schroef - Parafuso			2
53	30934	Levier - Maneta - Koppelingshendel - Alavanca			1
54	33416	Potence - Soporte - Steun - Suporte	1	1	1
55	31168	Chape - Soporte - Steun - Suporte	1	1	1
56	030.6003.2	Roulement - Cojinete - Koggelager - Rolamento	2	2	2
57	33402	Arbre - Pinon superior - Aandrijfas - Arvore	1	1	1
58	30521	Chaîne - Cadena - Ketting - Cadeja	1	1	1
59	30518	Arbre - Pinon inferior - Fracas - Arvore	1	1	1
60	030.6007.2	Roulement - Cojinete - Koggelager - Rolamento	2	2	2
61	16625	Joint - Reten - Asafdichting - Junta	2	2	2
62	026.5.10	Vis - Tornillo - Schroef - Parafuso	20	20	20
63	33428	Demi-carter - 1/2 carter - 1/2 aandrijfkap - 1/2 carter	1	1	1
64	33429	Demi-carter - 1/2 carter - 1/2 aandrijfkap - 1/2 carter	1	1	1
65	Z53.5	Ecrou - Tuerca - Moer - Parafuso	20	20	20
66	012.8AZ	Rondelle - Arandela - Ring - Anilha	4	4	4
67	003.8.12	Vis - Tornillo - Schroef - Parafuso	4	4	4
68	011.10	Ecrou - Tuerca - Moer - Parafuso	2	2	2
69	012.10	Rondelle - Arandela - Ring - Anilha	2	2	2
70	026.10.40	Vis - Tornillo - Schroef - Parafuso	2	2	2
71	33430	Carter boulonné - Carter - Aandrijfkap - Carter	1	1	1
72	34022	Entretoise - Distanciador - Afstandstück - Separador	1	1	1
73	31202	Courroie - Correa - Riem - Correia	1	1	1
74	Z08L10N	Rondelle - Arandela - Ring - Anilha	1	1	1
75	Z03.10.16	Vis - Tornillo - Schroef - Parafuso	1	1	2
76	Z03.10.35	Vis - Tornillo - Schroef - Parafuso	1	1	1
77	30042	Axe - Eje - Schroef - Parafuso	1	1	1
78	19849	Bras de marche avant - Leva - Rolarm - Braço			1
79	72547	Entretoise - Distanciador - Afstandstück - Separador			1
80	31357	Timonerie - Mando embrague - Koppelingsstang - Commando			1
81	Z03.10.50	Vis - Tornillo - Schroef - Parafuso			1
82	33915	Vis - Tornillo - Schroef - Parafuso			1
83	33412	Bras de marche arrière - Leva - Rolarm - Braço			1
84	33406	Ressort - Muelle - Veer - Mola			1
85	30619	Poulie - Polea - Poelie - Polia	1	1	1

* 1: 1 vitesse avant / 1 front gear

* 1+1: 1 vitesse avant + 1 vitesse arrière / 1 front gear + 1 reverse



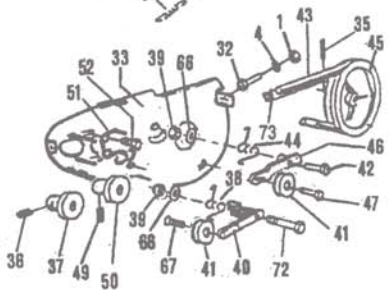
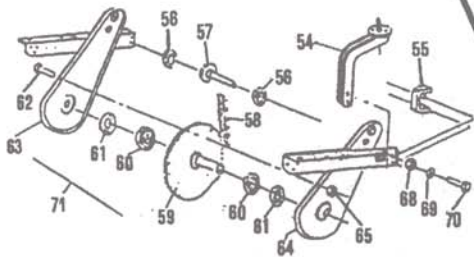
→ 1



→ 1 + 1



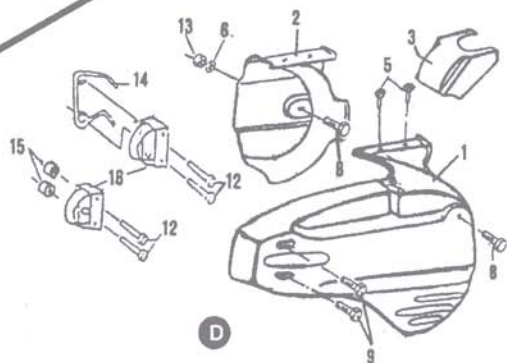
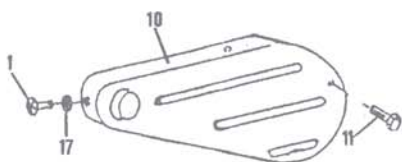
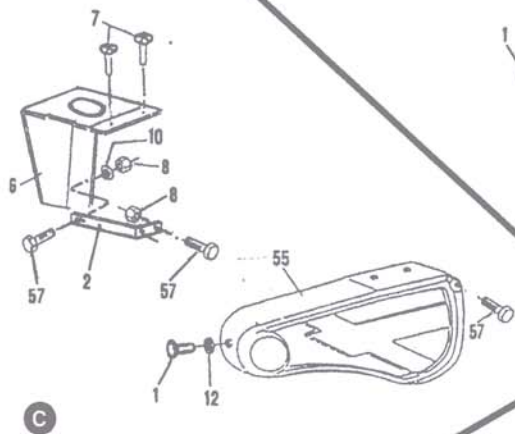
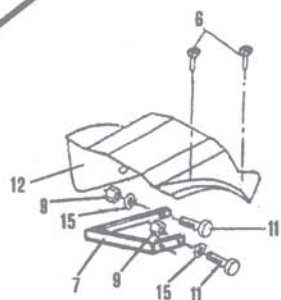
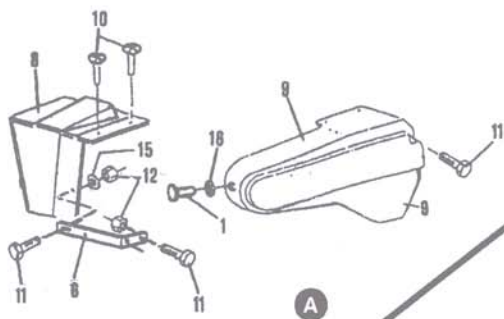
Cutter boulonne
 Revolet cutter
 tornato Surmen
 Cutter vile



Rep Nr No	Ref. Ref Besuchnr	Designation - Descripcion - Omschrijving - Designação	3,5 cv ► 1	5 cv 5,5 cv ► 1	5 cv 5,5 cv ► 1+1
1	Z53.8	Ecrou - Tuerca - Moer - Parafuso	X	X	X
2	16245	Entretoise - Distanciador - Afstandstuck - Separador	4	4	4
3	33940	Entretoise - Distanciador - Afstandstuck - Separador	3	3	3
4	Z08LBN	Rondelle - Arandela - Ring - Anilha	4	4	4
5	Z03.8.50	Vis - Tornillo - Schroef - Parafuso	2	2	2
6	Z03.8.60	Vis - Tornillo - Schroef - Parafuso	2	2	2
7	31494	Cache-écrou - Tapon plastico - Kunststoffkap - Tampão plastico	1	1	1
8	Z03.6.50	Vis - Tornillo - Schroef - Parafuso	X	X	X
9	30525	Commande - Acceleratore - Gashabel - Accelerator	1	1	1
10	42032	Collier - Abrazadera - Kabelbinder - Braçadeira	4	4	4
11	Z53.6	Ecrou - Tuerca - Moer - Parafuso	1	1	1
12	16706	Poignée - Empunadura - Handgreep - Pega de rabiça	2	2	2
13	Z03.6.40	Vis - Tornillo - Schroef - Parafuso	1	1	1
14	Z53.6	Ecrou - Tuerca - Moer - Parafuso	1	1	1
15	73110	Tableau de bord - Tablero de mandos - Bedmingsplaat - Panel de commando	1	1	1
16	31208	Mancheron - Manillar - Handgreep - Rabiça	1	1	1
17	32878	Mancheron - Manillar - Handgreep - Rabiça	1	1	1
18	38093	Commande - Acceleratore - Gashebel - Accelerator	1	1	1
21	30835	Tableau de bord - Tablero de mandos - Bedmingsplaat - Panel de commando	1	1	1
22	30748	Ecrou - Tuerca - Moer - Parafuso	1	1	1
23	Z08L12N	Rondelle - Arandela - Ring - Anilha	1	1	1
24	31182	Support - Soporte - Steun - Suporte	1	1	1
25	33426	Support - Soporte - Steun - Suporte	1	1	1
26	Z03.8.40	Vis - Tornillo - Schroef - Parafuso	1	1	1
27	10055	Obturateur - Obturador - Kunststoffplug - Obturador	2	2	2
28	30031	Carter soudé - Carter - Aandrijfkap - Carter	1	1	1
29	30933	Levier - Maneta - Koppelingshebel - Commando	1	1	1
30	31358	Timonerie - Mando embrague - Koppelingstang - Pega	1	1	1
31	30564	Ressort - Muelle - Veer - Mola	1	1	2
32	Z03.8.35	Vis - Tornillo - Schroef - Parafuso	1	1	1
33	30058	Platine - Pletina - Plaat - Platina	1	1	1
34	Z03.79.24.16	Platine Honda marche arrière - Pletina Honda retro marcia - Plaat Honda - Platina marcha atrás	1	1	1
35	013.6.25	Vis - Tornillo - Schroef - Parafuso	2	2	2
36	052.8.8	Goupille - Pasador - Borgpen - Pino	1	1	1
37	30544	Vis - Tornillo - Schroef - Parafuso	1	1	1
38	30037	Poulie - Polea - Rol - Polia	1	1	1
39	Z53.10	Ressort - Muelle - Veer - Mola	1	1	1
40	30046	Ecrou - Tuerca - Moer - Parafuso	1	1	2
41	11030	Bras de marche avant - Leva - Rolarm - Braço	1	1	1
42	Z03.10.35	Galet - Polea - Rol - Polia	1	1	1
43	31207	Vis - Tornillo - Schroef - Parafuso	1	1	1
44	33407	Courroie - Correa - Riem - Correia	1	1	1
45	31203	Ressort - Muelle - Veer - Mola	1	1	1
46	30049	Poulie - Polea - Rol - Polia	1	1	1
47	33437	Bras de marche arrière - Leva - Rolarm - Braço	1	1	1
48	31359	Vis - Tornillo - Schroef - Parafuso	1	1	1
49	024.6.10	Timonerie de marche arrière - Mando embrague - Koppelingstang - Pega	1	1	1
50	30457	Vis - Tornillo - Schroef - Parafuso	1	1	1
51	30036	Poulie - Polea - Rol - Polia	1	1	1
52	Z03.79.24.25	Guide-courroie - Guia de correa - Drijfrijmgeleider - Guia de correia	1	1	1
53	30934	Vis - Tornillo - Schroef - Parafuso	2	2	2
54	30055	Levier - Maneta - Koppelingshebel - Pega	1	1	1
55	31168	Potence - Soporte - Steun - Suporte	1	1	1
56	030.6003.2	Chape - Soporte - Steun - Suporte	2	2	2
57	33402	Roulement - Cojinete - Koggelager - Rolamento	1	1	1
58	30521	Arbre - Pinon - Freesas - Arvore	1	1	1
59	30518	Chaine - Cadena - Ketting - Cadela	1	1	1
60	030.6007.2	Arbre - Pinon - Freesas - Arvore	1	1	1
61	16625	Roulement - Cojinete - Koggelager - Rolamento	2	2	2
62	026.5.10	Joint - Reten - Asafdichting - Junta	2	2	2
63	30052	Vis - Tornillo - Schroef - Parafuso	20	20	20
64	30051	Demi-carter D. - 1/2 Carter - 1/2 Aandrijfkap - 1/2 carter	1	1	1
65	Z53.5	Demi-carter G. - 1/2 Carter - 1/2 Aandrijfkap - 1/2 carter	1	1	1
66	Z08L10N	Ecrou - Tuerca - Moer - Parafuso	20	20	20
67	Z03.10.16	Rondelle - Arandela - Ring - Anilha	2	2	3
68	011.10	Vis - Tornillo - Schroef - Parafuso	1	1	1
69	012.10.AZ	Ecrou - Tuerca - Moer - Parafuso	2	2	2
70	003.10.60	Rondelle - Arandela - Ring - Anilha	2	2	2
71	30030	Vis - Tornillo - Schroef - Parafuso	2	2	2
72	30042	Carter boulonné - Carter - Aandrijfkap - Carter	1	1	1
73	31202	Axe - Tornillo - Schroef - Parafuso	1	1	1
74	30619	Courroie - Correa - Riem - Correia	1	1	1
75	Z03.8.25	Poulie - Polea - Rol - Polia	1	1	1
		Vis - Tornillo - Schroef - Parafuso	1	1	1

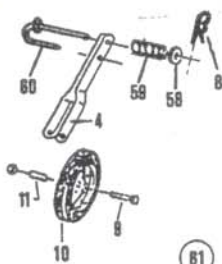
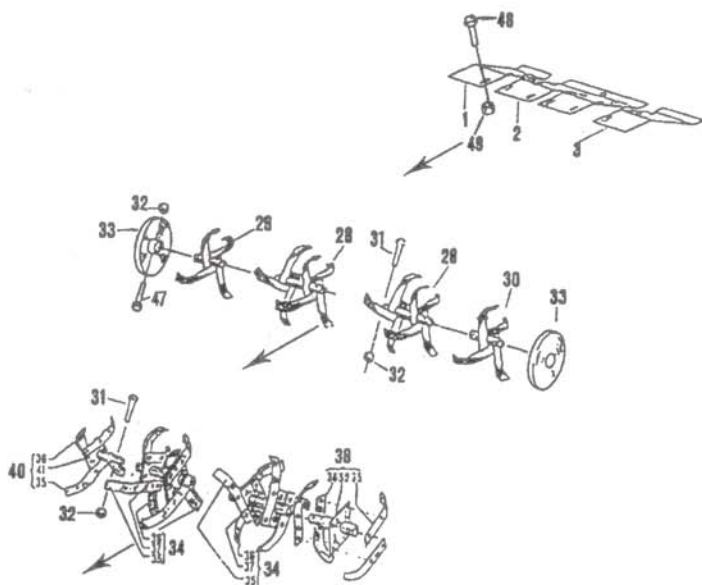
* ► 1 : 1 vitesse avant / 1 front gear

* ► 1+1 : 1 vitesse avant + 1 vitesse arrière / 1 front gear + 1 reverse

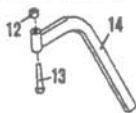


Rep Nr No	Ref. Ref. Besuch nr	Designation - Descripción Omschrijving - Designação	*	3,5 cv ≥ 1	5 cv 5,5 cv ≥ 1	5 cv 5,5 cv ≥ 1+1
A	1	33420	Rivet - Eje - Wielas - Eixo	1	1	1
	6	33413	Support - Soporte - Steun - Suporte	X	X	X
	8	31296	Capot - Capo - Kap - Cobertura	X	X	X
	9	31275	Capot - Capo - Kap - Cobertura	X	X	X
	10	30070	Vis - Tornillo - Schroef - Parafuso	2	2	2
	11	30071	Vis - Tornillo - Schroef - Parafuso	4	4	4
	12	Z53.6	Ecrou - Tuerca - Moer - Porca	3	3	3
	15	Z08.L6N	Rondelle - Arandela - Ring - Anilha	4	4	4
	16	71378	Rondelle - Arandela - Ring - Anilha	1	1	1
B	1	33420	Rivet - Eje - Wielas - Eixo	1	1	1
	6	30070	Vis - Tornillo - Schroef - Parafuso	2	2	2
	7	33415	Support - Soporte - Steun - Suporte	X	X	X
	9	Z53.6	Ecrou - Tuerca - Moer - Porca	3	3	3
	10	31277	Capot - Capo - Kap - Cobertura	X	X	X
	11	30071	Vis - Tornillo - Schroef - Parafuso	4	4	4
	12	31372	Capot - Capo - Kap - Cobertura	X	X	X
	15	Z08.L6N	Rondelle - Arandela - Ring - Anilha	4	4	4
	17	71378	Rondelle - Arandela - Ring - Anilha	1	1	1
C	1	33420	Rivet - Eje - Wielas - Eixo	1	1	1
	2	33413	Support - Soporte - Steun - Suporte	X	X	X
	6	31116	Capot - Capo - Kap - Cobertura	X	X	X
	7	30070	Vis - Tornillo - Schroef - Parafuso	2	2	2
	8	Z53.6	Ecrou - Tuerca - Moer - Porca	3	3	3
	10	Z08.L6N	Rondelle - Arandela - Ring - Anilha	4	4	4
	12	71378	Rondelle - Arandela - Ring - Anilha	1	1	1
	55	31235	Capot - Capo - Kap - Cobertura	X	X	X
	57	30071	Vis - Tornillo - Schroef - Parafuso	4	4	4
D	1	31390	Capot - Capo - Kap - Cobertura	X	X	X
	2	31391	Capot - Capo - Kap - Cobertura	X	X	X
	3	31392	Capot - Capo - Kap - Cobertura	X	X	X
	5	30070	Vis - Tornillo - Schroef - Parafuso	2	2	2
	6	Z08.L6N	Rondelle - Arandela - Ring - Anilha	4	4	4
	8	30071	Vis - Tornillo - Schroef - Parafuso	2	2	2
	9	30072	Vis - Tornillo - Schroef - Parafuso	2	2	2
	12	Z03.79.24.25	Vis - Tornillo - Schroef - Parafuso	2	2	2
	13	Z53.6	Ecrou - Tuerca - Moer - Porca	1	1	1
	14	30036	Guide-courroie - Guia de correa - Drijfriemgeleider - Guia de correa	X	X	X
	15	33940	Entretoise - Distanciador - Afstandsstück - Separador	2	2	2
16	30034	Guide-courroie - Guia de correa - Drijfriemgeleider - Guia de correa	X	X	X	

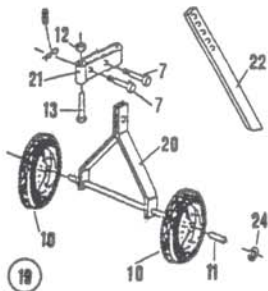
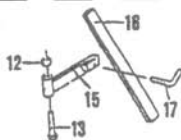
* \rightarrow 1 : 1 vitesse avant / 1 front gear
 \rightarrow 1+1 : 1 vitesse avant + 1 vitesse arrière / 1 front gear + 1 reverse



(61)

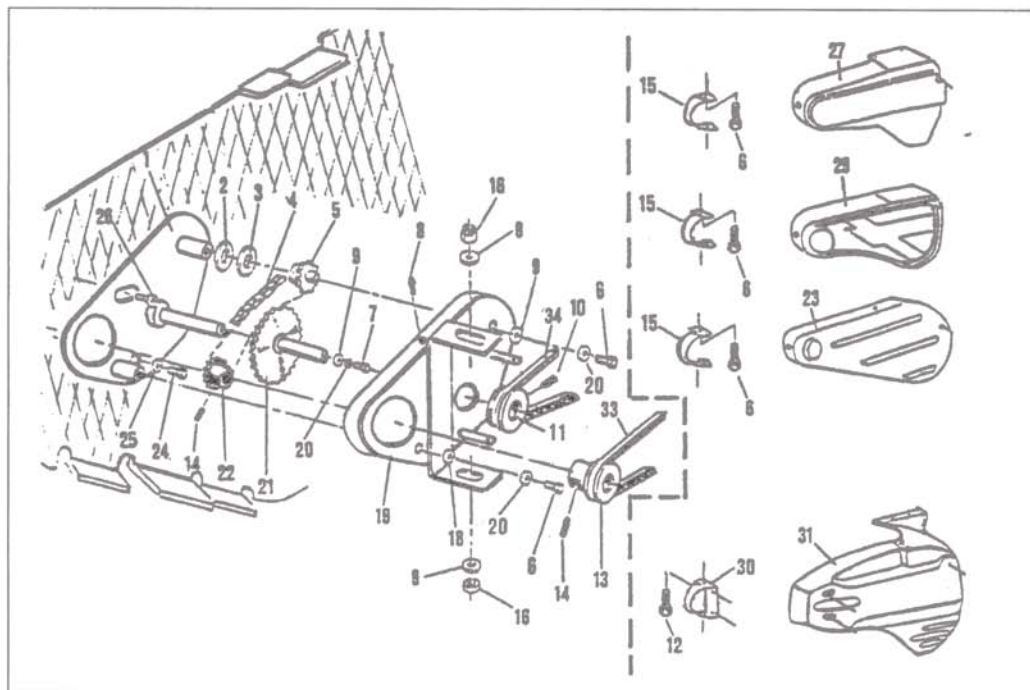


(18)



(19)

Rep Nr No N°	Ref. Ref Artikel Ref.	Designation - Descripcion Omschrijving - Designação	3,5 cv	5 cv 5,5 cv
1	30889	Extension D. - Estencion D. - Extra R. spatbord - Extensão D.	X	X
2	30838	Capot - Capo - Kapo - Capot	X	X
3	30888	Extension G. - Estencion I - Extra L. spatbord - Extensão E.	X	X
4	30603	Fourche - Horquilla - Vork - Forquilha	X	X
7	30608	Chevillle - Pasador - Pen - Retentor	X	X
8	16667	Goupille - Pasador - Borgpen - Cavilha	X	X
9	Z04.10.80	Boulon - Tornillo - Bout - Parafuso	X	X
10	30601	Roue - Rueda - Wiel - Roda	X	X
11	30602	Coussinet - Casquilla - Lagerbus - Separador	X	X
12	Z53.12	Ecrou - Tuerca - Moer - Porca	X	X
13	Z03.12.100	Vis - Tornillo - Schroef - Parafuso	X	X
14	30578	Eperon - Espolon - Spoorstang - Apoio	X	X
15	30611	Support - Soporte - Steun - Suporte	X	X
16	30614	Eperon - Espolon - Spoorstang - Apoio	X	X
17	30615	Clé - Tornillo - Borghevel - Chave	X	X
18	30610	Ensemble éperon - Conjunto espolon - Spoorstangmontage - Conjunto de espaço	X	X
19	31672	Ensemble roues - Conjunto ruedas - Wiel montage - Conjunto de rodas	X	X
20	31675	Support - Soporte - Steun - Suporte	X	X
21	31673	Etrier - Soporte - Beugel - Estribo	X	X
22	31654	Eperon - Espolon - Spoorstang - Apoio	X	X
24	42008	Clips - Circlips - Veering - Grampos	X	X
28	30630	Couronne 40 x 4 - Corona doble - Frees - Coroa	X	X
29	30636	Couronne D. 40 x 4 - Corona D. - Rechterfrees - Coroa D.	X	X
30	30637	Couronne G. 40 x 4 - Corona I. - Linkerfrees - Coroa E.	X	X
31	Z04.8.40	Vis - Tornillo - Schroef - Parafuso	X	X
32	Z53.8	Ecrou - Tuerca - Moer - Porca	X	X
33	30649	Disque protège-plante plastique - Disco - Schijf - Disco	X	X
	30641	Disque protège-plante métal - Disco - Schijf - Disco	X	X
34	30820	Couronne 40 x 4 - Corona doble - Frees - Coroa	X	X
35	30832	Outil D. 40 x 4 - Cuchilla D. - Rechtermes - Utensilio D.	X	X
36	30833	Outil G. 40 x 4 - Cuchilla I. - Linkermes - Utensilio E.	X	X
37	30653	Moyeu - Eje - Naaf - Cubo de roda	X	X
38	30827	Couronne G. 40 x 4 - Corona I. - Linkerfrees - Coroa E.		X
39	30818	Moyeu G. - Eje - Naaf - Cubo de roda	X	X
40	30826	Couronne D. 40 x 4 - Corona D. - Rechterfrees - Coroa D.		X
41	30817	Moyeu D. - Eje - Naaf - Cubo de roda	X	X
46	31493	Goupille - Pasador - Borgpen - Pino	X	X
47	Z03.08.50	Vis - Tornillo - Schroef - Parafuso	X	X
48	30809	Vis - Tornillo - Schroef - Parafuso		6
49	Z53.6	Ecrou - Tuerca - Moer - Porca		6
58	Z08.L10N	Rondelle - Arandela - Ring - Anilha	X	X
59	33902	Ressort - Muelle - Veer - Mola	X	X
60	33419	Cavalier - Eje - Wielas - Eixo	X	X
61	33425	Ensemble roue avant - Conjunto ruedas - Wiel montage - Conjunto de rodas	X	X



Part. N°	Référence	Désignation - Part Name - Bezeichnung - Descrizione - Descripción - Designação - Omschrijving	Qty
1	19870	Platine - Support - Träger - Supporto - Soporte - Suporte - Steun	1
2	Z08.Z12U	Rondelle - Washer - Scheibe - Rondella - Arandela - Anilha - Ring	2
3	47408	Rondelle - Washer - Scheibe - Rondella - Arandela - Anilha - Ring	1
4	19836	Chaine - Chain - Kette - Catena - Cadena - Cadeia - Ketting	1
5	19867	Pignon - Pinion - Ritzel - Ingranaggio - Pinon - Pinhao - Tanrad	1
6	Z03.6.12	Vis - Screw - Schraube - Vite - Tornillo - Parafuso - Schroef	4
7	30809	Vis - Screw - Schraube - Vite - Tornillo - Parafuso - Schroef	1
8	056.6.100	Graisseur - Grease point - Schmierstelle - Vite - Punto de engrase - Punto de engrase - Smeerpunt	1
9	Z08.L6N	Rondelle - Washer - Scheibe - Rondella - Arandela - Anilha - Ring	5
10	024.6.6	Vis - Screw - Schraube - Vite - Tornillo - Parafuso - Schroef	1
11	19861	Poulie D.19 - Pulley - Treibrad - Puleggia - Polea - Polia - Riemenschijf	1
13	30544	Poulie D.19 - Pulley - Treibrad - Puleggia - Polea - Polia - Riemenschijf	X
	30363	Poulie D.20 - Pulley - Treibrad - Puleggia - Polea - Polia - Riemenschijf	X
14	052.8.8	Vis - Screw - Schraube - Vite - Tornillo - Parafuso - Schroef	2
15	19845	Guide-courroie - Veebelt guide - Riemenführung - Guida cinghia - Guia de correia - Guia de correia - Drijfriemgeleider	1
16	Z53.6	Ecrou - Nut - Mutter - Dado - Tuerca - Parafuso - Moer	2
18	Z08.Z6N	Rondelle - Washer - Scheibe - Rondella - Arandela - Anilha - Ring	1
19	19839	Couvercle - Cover - Riemenhaube - Coperchio - Capo - Cobertura - Kap	1
20	Z12.6AZ	Rondelle - Washer - Scheibe - Rondella - Arandela - Anilha - Ring	3
21	19869	Pignon - Pinion - Ritzel - Ingranaggio - Pinon - Pinhao - Tanrad	1
22	19828	Pignon - Pinion - Ritzel - Ingranaggio - Pinon - Pinhao - Tanrad	1
23	31277	Capot - Cover - Riemenhaube - Coperchio - Capo - Cobertura - Kap	X
24	Z03.792420	Vis - Screw - Schraube - Vite - Tornillo - Parafuso - Schroef	1
25	73324	Rondelle - Washer - Scheibe - Rondella - Arandela - Anilha - Ring	1
26	023792420	Vis - Screw - Schraube - Vite - Tornillo - Parafuso - Schroef	1
27	31275	Capot - Cover - Riemenhaube - Coperchio - Capo - Cobertura - Kap	X
29	31235	Capot - Cover - Riemenhaube - Coperchio - Capo - Cobertura - Kap	X
30	33513	Guide-courroie - Veebelt guide - Riemenführung - Guida cinghia - Guia de correia - Guia de correia - Drijfriemgeleider	1
31	31390	Capot - Cover - Riemenhaube - Coperchio - Capo - Cobertura - Kap	X
33	31207	Courroie - Belt - Riemen - Cinghia - Correa - Correia - Drijfriem	1
34	31202	Courroie - Belt - Riemen - Cinghia - Correa - Correia - Drijfriem	1