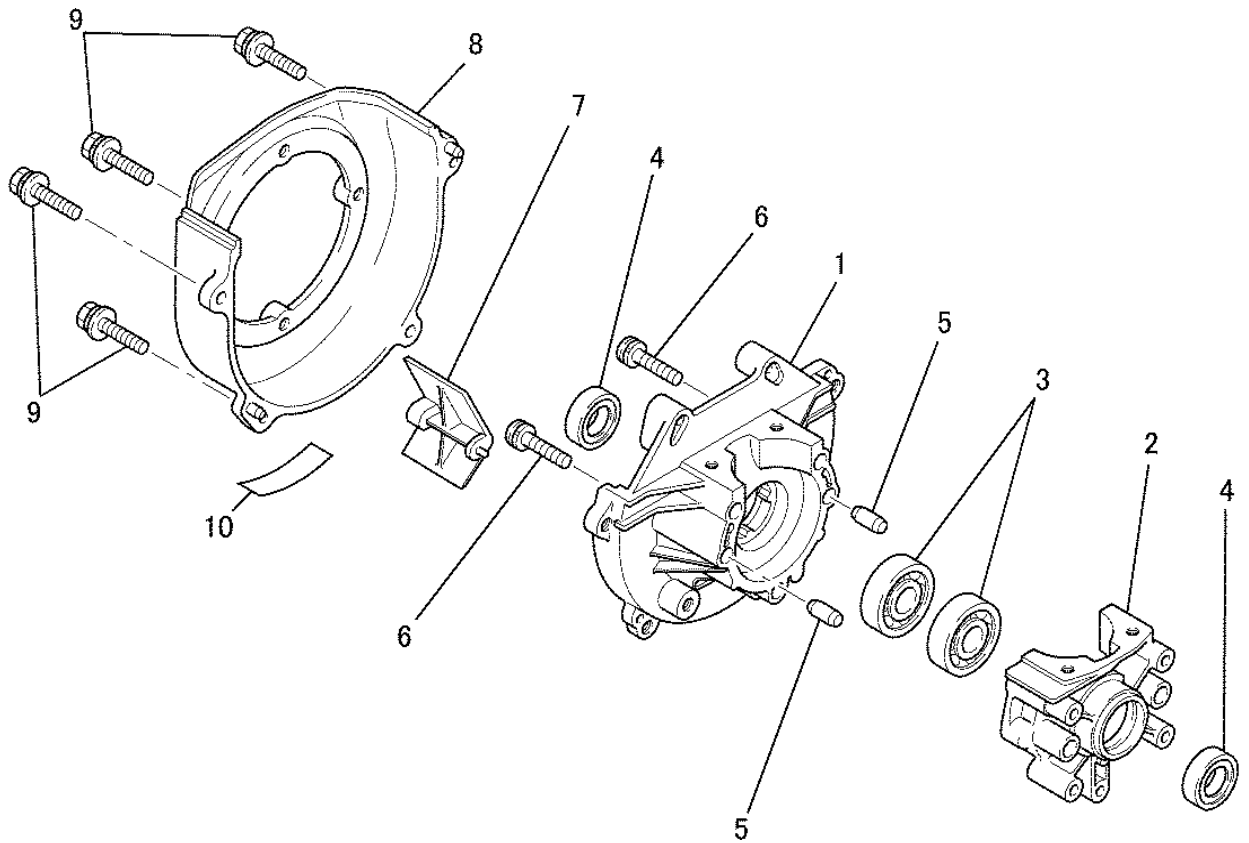


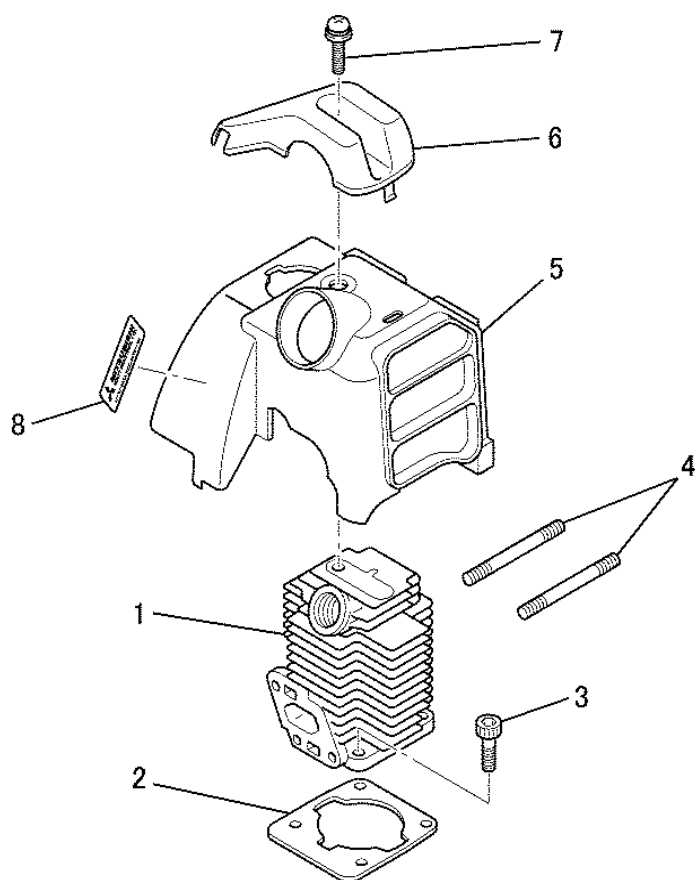
# クランクケースシステム

## 1. CRANKCASE SYSTEM



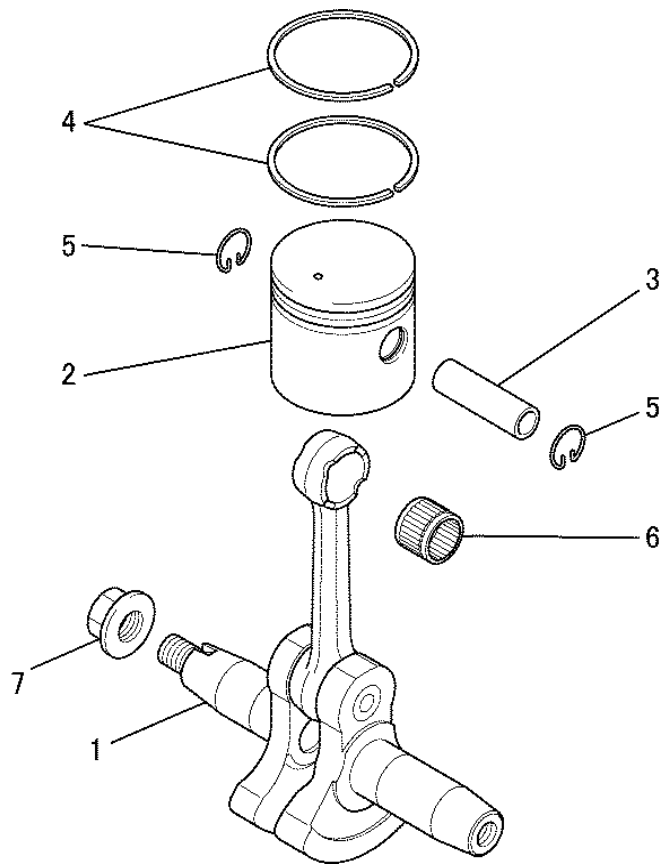
見出番号 No.	部品番号 Parts No.	部品名称 Parts Name	個数 No. Req'd	備考 Remarks	Serial No. (From~To) Serial No. (From~To)
1	KB12008AB	ドライブケース CASE, DRIVE	1		
2	KB12012AA	スタータケース CASE, STARTER	1		
3	S110X60X010	ボールベアリング BEARING, BALL	2		
4	KW21005AA	オイルシール OIL SEAL	2		
5	KU40003AA	ダウエルピン PIN, DOWEL	2		
6	KU12028AA	スクリュー SCREW&WASHER	3		
7	KH90019AA	ノーズ NOSE	1		
8	KH30017BA	ファンケース CASE, FAN	1		
9	FR64569E	ボルト BOLT&WASHER	4		
10	KW56056AA	ラベル LABEL	1		

シリンダ、トップカバーシステム  
**2. CYLINDER, TOP COVER SYSTEM**



見出番号 No.	部品番号 Parts No.	部品名称 Parts Name	個数 No. Req'd	備考 Remarks	Serial No. (From~To) Serial No. (From~To)
1	KC13009AA	シリンダ CYLINDER	1		
2	KW32010AA	シリンダ ガasket GASKET, CYLINDER	1		
3	B121C05X016	ボルト BOLT, SCH	4		
4	B151B05X050	スタッドボルト BOLT, STUD	2		
5	KH40030BA	トップカバー COVER, TOP	1		
6	KH70008AA	プラグガード GUARD, PLUG	1		
7	H071D05X020K	スクリュー SCREW&WASHER	1		
8	KW56251BA	ミツシヨラベル LABEL, EMISSION	1		

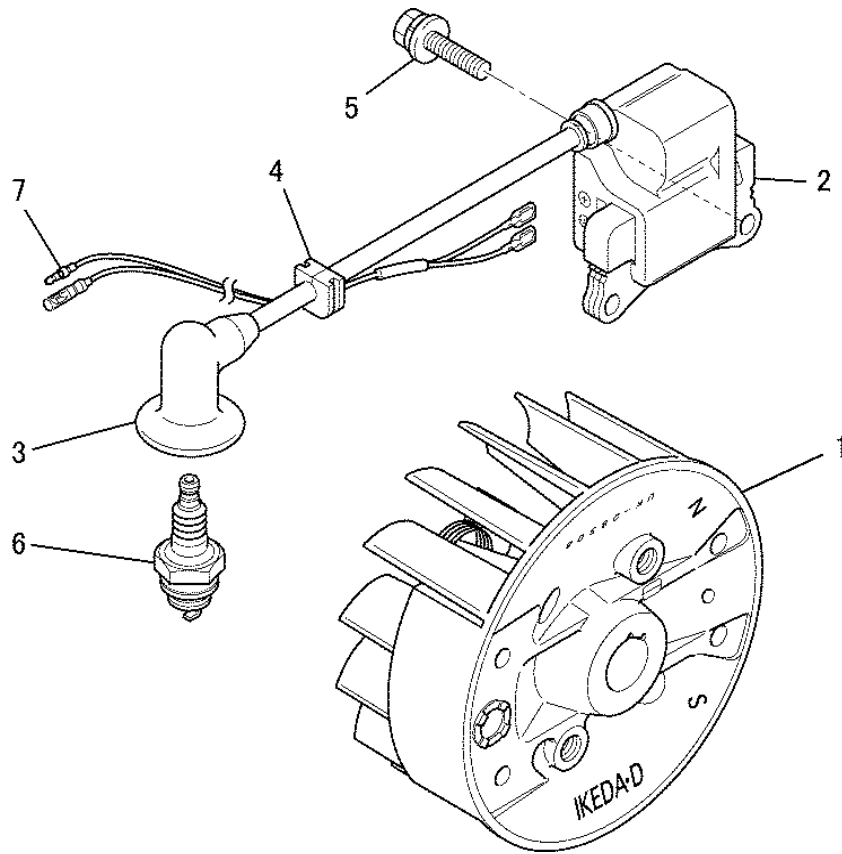
クランクシャフト&ピストンシステム  
**3. CRANKSHAFT & PISTON SYSTEM**



見出番号 No.	部品番号 Parts No.	部品名称 Parts Name	個数 No. Req'd	備考 Remarks	Serial No. (From~To) Serial No. (From~To)
1	KD01018AA	クランクシャフトアセンブリ CRANKSHAFT ASSY	1		
2	KP13015AA	ピストン PISTON	1		
3	FR64815	ピストンピン PIN, PISTON	1		
4	FR64264	トップリング RING, TOP	2		
5	FR64817	ピストンピンクリップ CLIP, PISTON PIN	2		
6	FR64857	ニードルベアリング BEARING, NEEDLE	1		
7	ZZ70028C	ユニカスプリングナット NUT, CONICAL SPG	1		

フライホイールマグネトシステム

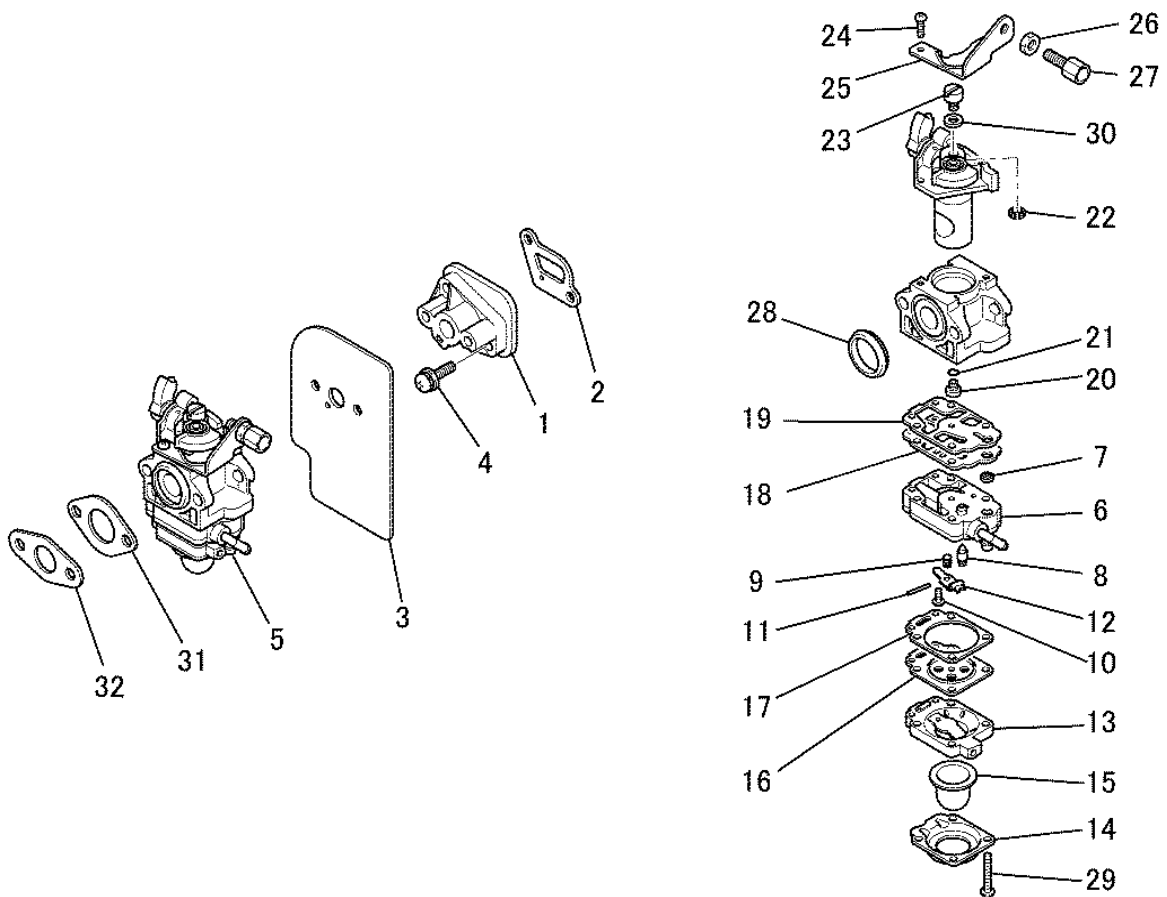
4. FLYWHEEL MAGNETO SYSTEM



見出番号 No.	部品番号 Parts No.	部品名称 Parts Name	個数 No. Req'd	備考 Remarks	Serial No. (From~To) Serial No. (From~To)
1	KE11034AB	ロータ ROTOR	1		
2	KE04038AA	イグニッションコイル COIL, IGNITION	1		
3	KE42034AA	プラグキャップ CAP, PLUG	1		
4	KE90001BA	グロメット GROMMET	1		
5	FR64569A	ボルト BOLT&WASHER	2		
6	FR53722	スパークプラグ PLUG, SPARK	1		
7	KE90106AA	リードワイヤ WIRE, LEAD	1		

キャブレタシステム

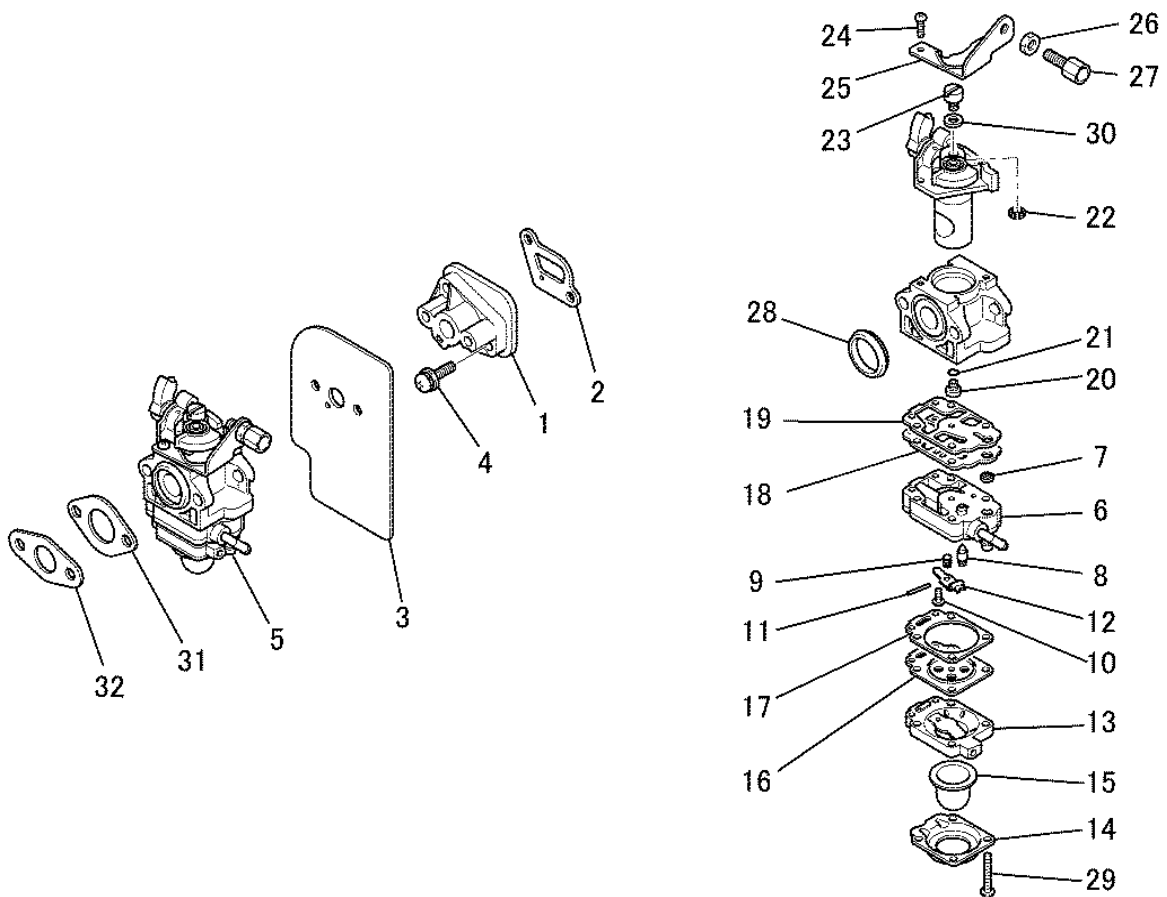
5. CARBURETOR SYSTEM



見出番号 No.	部品番号 Parts No.	部品名称 Parts Name	個数 No. Req'd	備考 Remarks	Serial No. (From~To) Serial No. (From~To)
1	KK01006BA	インシュレータ INSULATOR	1		
2	KW34042AA	インシュレータ ガasket GASKET, INSULATOR	1		
3	KW39067AA	キャブレタ ガasket GASKET, CARBURETOR	1		
4	FR64960A	スクリュ SCREW&WASHER	2		
5	KK22066AA	キャブレタ (D) CARBURETOR (D)	1		
6	KK22016AA002	ポンプ ボディ BODY, PUMP	1		
7	KK21009AA002	スクリーン SCREEN	1		
8	KK22007AA003	ニードルバルブ VALVE, NEEDLE	1		
9	KK23002AA005	スプリング SPRING	1		
10	KK22007AA005	スクリュ SCREW	1		
11	FR66652XX027	ピン PIN	1		
12	FR66652XX029	レバー LEVER	1		

キャブレタシステム

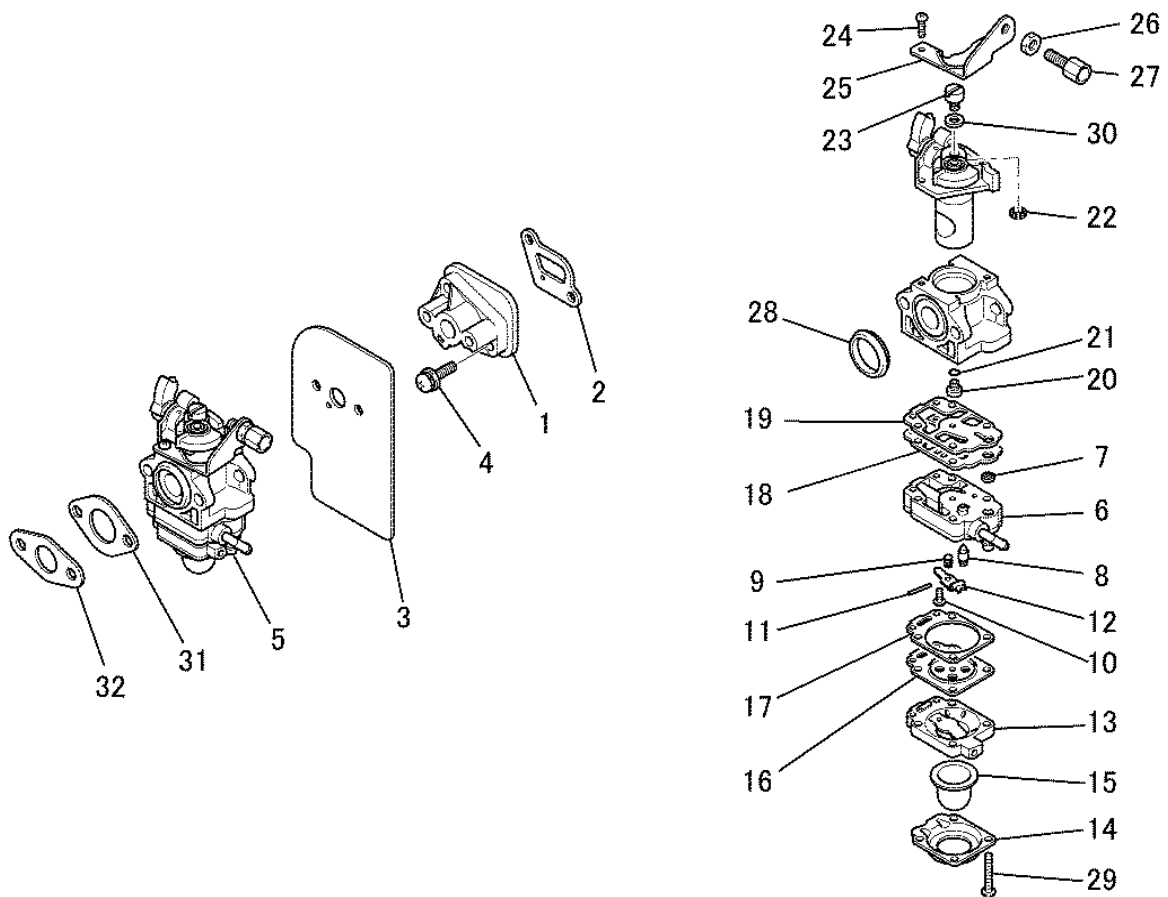
5. CARBURETOR SYSTEM



見出番号 No.	部品番号 Parts No.	部品名称 Parts Name	個数 No. Req'd	備考 Remarks	Serial No. (From~To) Serial No. (From~To)
13	KK22007AA006	ボディ BODY	1		
14	KK22007AA007	カバー COVER	1		
15	KK21017AA013	キャップ CAP	1		
16	KK21028AA006	ダイヤフラム DIAPHRAGM	1		
17	KK22007AA012	ガスケット GASKET	1		
18	KK21017AA005	ダイヤフラム DIAPHRAGM	1		
19	KK21028AA009	ガスケット GASKET	1		
20	KK22066AA010	ジェット JET	1		
21	KK21017AA002	オーリング O-RING	1		
22	FR66652XX032	クリップ CLIP	1		
23	KK21024AA022	ワイヤホルダ HOLDER, WIRE	1		
24	KK21017AA021	スクリュー SCREW	2		

キャブレタシステム

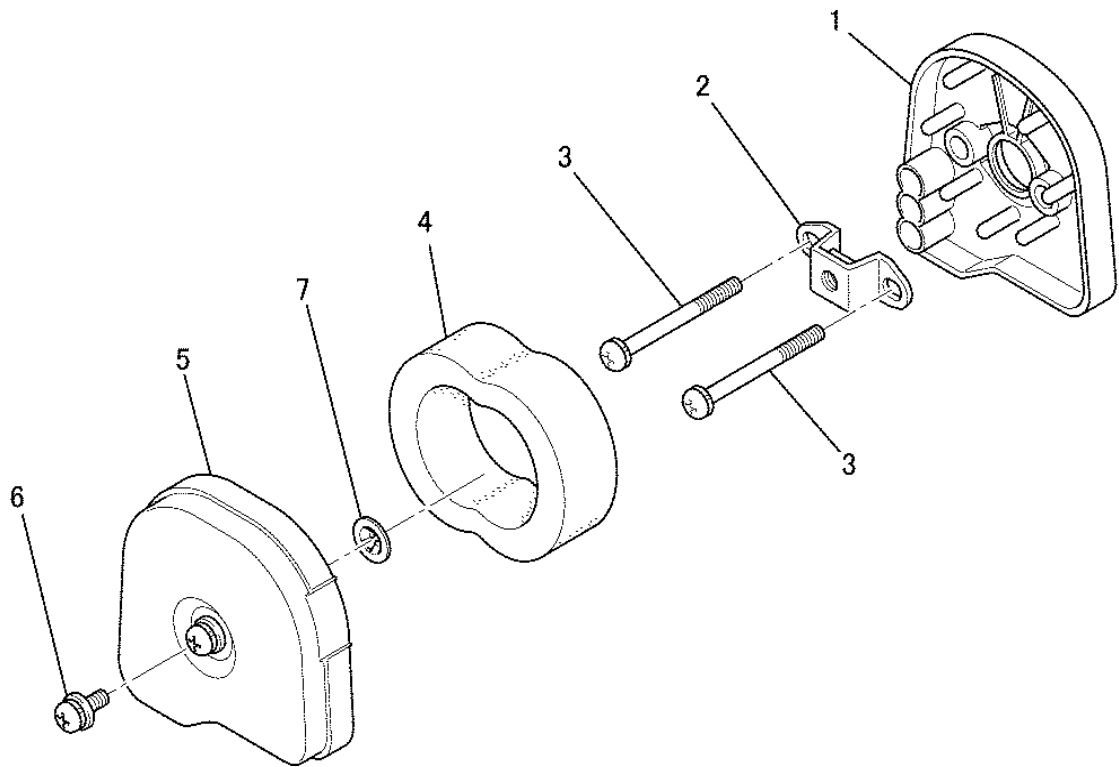
5. CARBURETOR SYSTEM



見出番号 No.	部品番号 Parts No.	部品名称 Parts Name	個数 No. Req'd	備考 Remarks	Serial No. (From~To) Serial No. (From~To)
25	KK22023AA014	ブ ラケッ BRACKET	1		
26	KK21024AA014	パ ッキン PACKING	1		
27	KK22007AA019	スクリ SCREW	4		
28	KK22004EA024	ワッシャ WASHER	1		
29	KK21017AA027	ナット NUT	1		
30	KK22008AA016	アジ ャストスクリ SCREW, ADJUST	1		
31	KK90029AA	プ レー PLATE	1		
32	FR66672	ガ スケッ GASKET	1		

# エアクリーナシステム

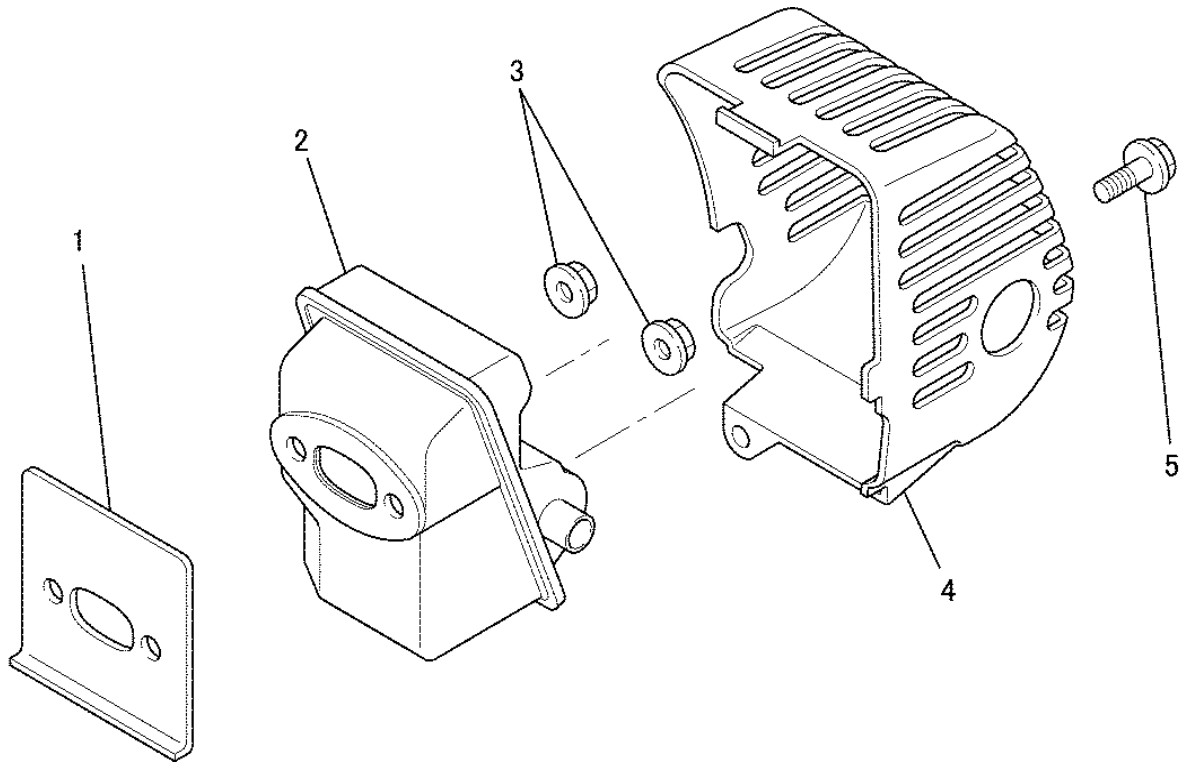
## 6. AIR CLEANER SYSTEM



見出番号 No.	部品番号 Parts No.	部品名称 Parts Name	個数 No. Req'd	備考 Remarks	Serial No. (From~To) Serial No. (From~To)
1	KA01038AA	エアクリーナ アセンブリ AIR CLEANER ASSY	1		
2	KA90064AA	ブラケット BRACKET	1		
3	H081D05X050	スクリュー SCREW&WASHER	2		
4	KA40045AA	クリーナエレメント ELEMENT, CLEANER	1		
5	KA02021BA	クリーナカバー COVER, CLEANER	1		
6	H071D05X012K	スクリュー SCREW&WASHER	1		
7	N611K05	ナット NUT	1		

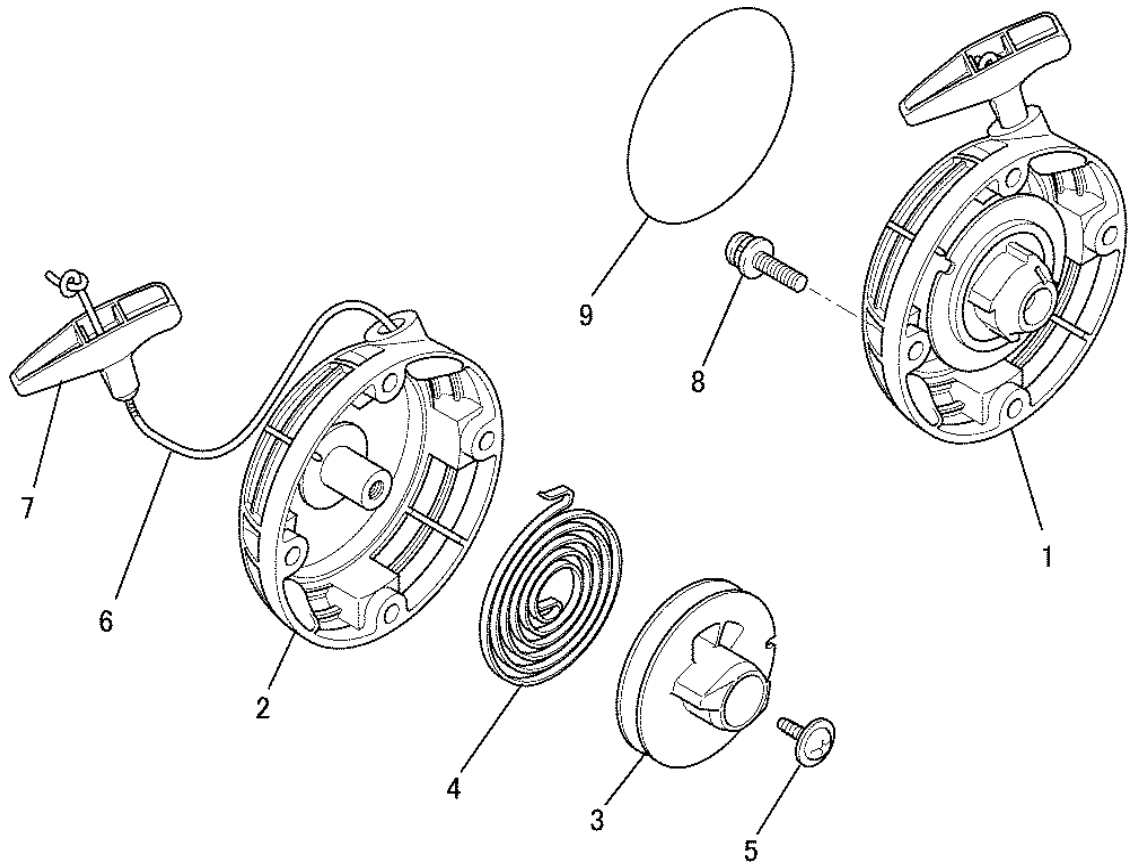


マフラーシステム  
7. MUFFLER SYSTEM



見出番号 No.	部品番号 Parts No.	部品名称 Parts Name	個数 No. Req'd	備考 Remarks	Serial No. (From~To) Serial No. (From~To)
1	KM70027AA	マフラ ガasket GASKET, MUFFLER	1		
2	KM01045BB	マフラアセンブリ MUFFLER ASSY	1		
3	FR67566	フランジ ナット NUT, FLANGE	2		
4	KM21021AA	マフラカバー COVER, MUFFLER	1		
5	KU12018BA	スクリュー SCREW&WASHER	1		

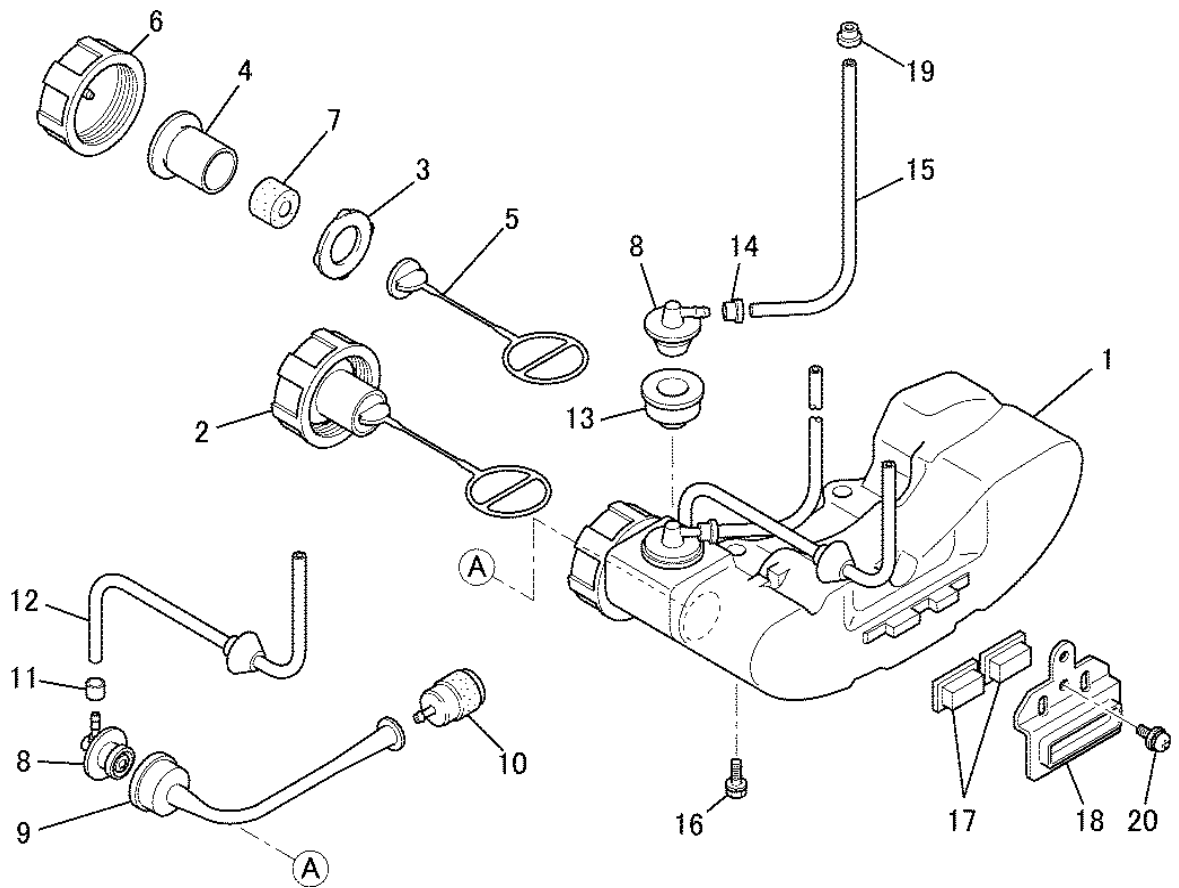
リコイルスタータシステム  
**9. RECOIL STARTER SYSTEM**



見出番号 No.	部品番号 Parts No.	部品名称 Parts Name	個数 No. Req'd	備考 Remarks	Serial No. (From~To) Serial No. (From~To)
1	KS20108AA	リコイルスタータ RECOIL STARTER	1		
2	KS20108AA001	スタータケース CASE, STARTER	1		
3	KS20108AA002	リール REEL	1		
4	FR67166XX003	スプリング SPRING	1		
5	KS20055AA004	スクリュー SCREW	1		
6	KS20108AA006	スタータロープ ROPE, STARTER	1		
7	KS20088AA012	ノブ KNOB	1		
8	KU12043AA	スクリュー SCREW&WASHER	4		
9	KW52111AA	ネームラベル LABEL, NAME	1		

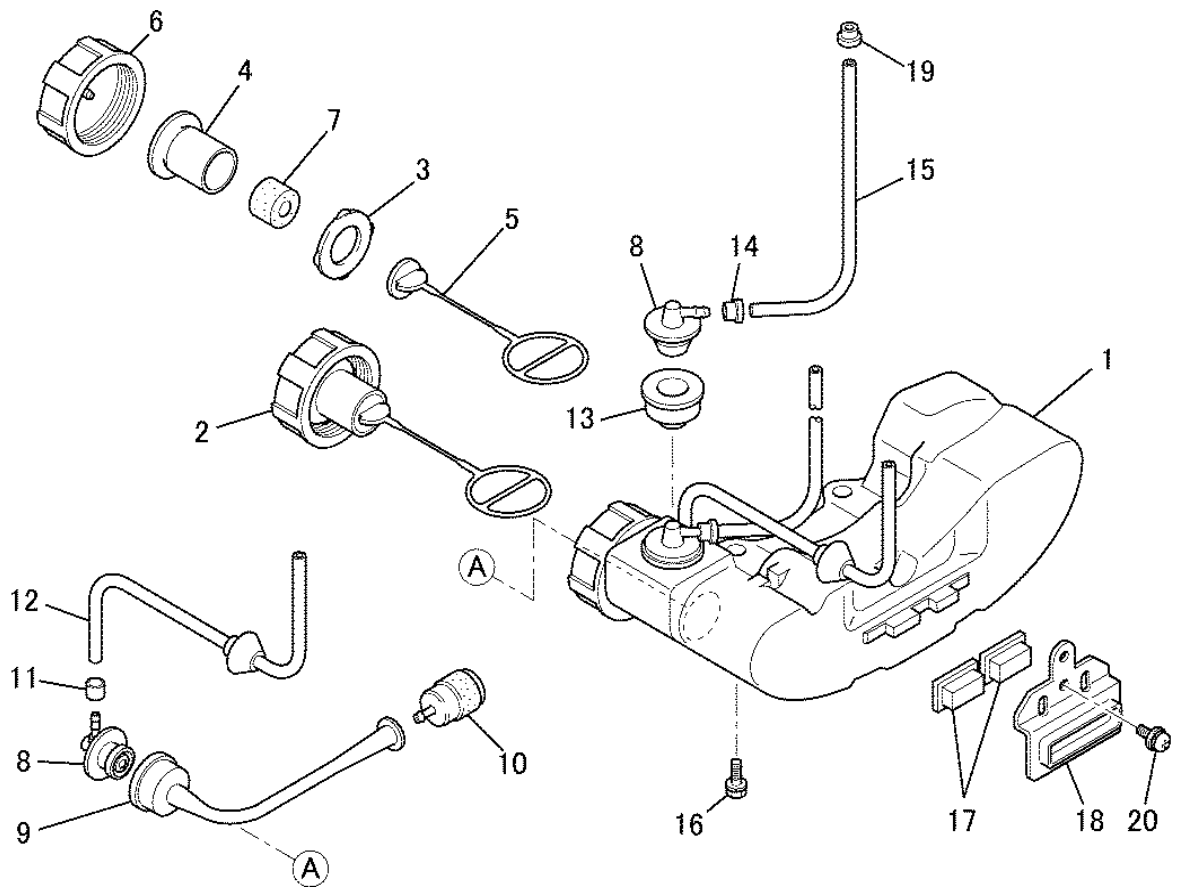
フューエルタンクシステム

10. FUEL TANK SYSTEM



見出番号 No.	部品番号 Parts No.	部品名称 Parts Name	個数 No. Req'd	備考 Remarks	Serial No. (From~To) Serial No. (From~To)
1	KF01063BA	フューエルタンク アセンブリ FUEL TANK ASSY	1		
2	KF05019BA	タンクキャップ アセンブリ TANK CAP ASSY	1		
3	KF90155AA	パッキング PACKING	1		
4	KF09011AA	ブリーザーバルブ VALVE, BREATHER	1		
5	KF90062AB	ホルダ HOLDER	1		
6	KF21012AA	フューエルタンクキャップ CAP, FUEL TANK	1		
7	KF90154AA	スポンジ SPONGE	1		
8	FR66754	ジョイント JOINT	2		
9	KF70001CA	サクシヨンホース HOSE, SUCTION	1		
10	KF40004AA	フューエルフィルタ FILTER, FUEL	1		
11	KF01063AA006	ブッシュ BUSH	1		
12	FR67142XX004	フューエルホース HOSE, FUEL	1		

フューエルタンクシステム  
10. FUEL TANK SYSTEM



見出番号 No.	部品番号 Parts No.	部品名称 Parts Name	個数 No. Req'd	備考 Remarks	Serial No. (From~To) Serial No. (From~To)
13	KF90104AA	プラグ PLUG	1		
14	FR64572	クリップ CLIP	1		
15	FR64255	フューエルチューブ TUBE, FUEL	1		
16	KU12016AA	ボルト BOLT&WASHER	2		
17	KF80002AA	パッド PAD	2		
18	KF50016AA	タンクブラケット BRACKET, TANK	1		
19	FR64572	クリップ CLIP	1		
20	H071D05X016K	スクリュー SCREW&WASHER	1		