

向先	カーツ(株)殿	用途	刈払機
----	---------	----	-----

Meet

EU Emission 2005


# 純正部品表

PARTS LIST

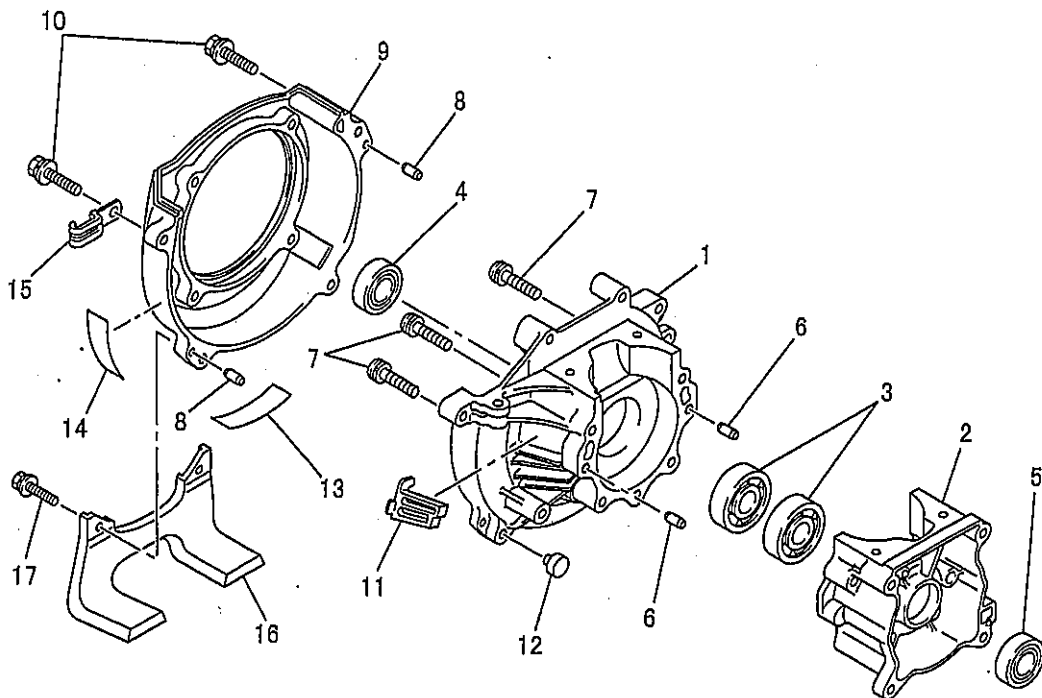
## 三菱メイキエンジン

TL43PFD-157

2004年12月

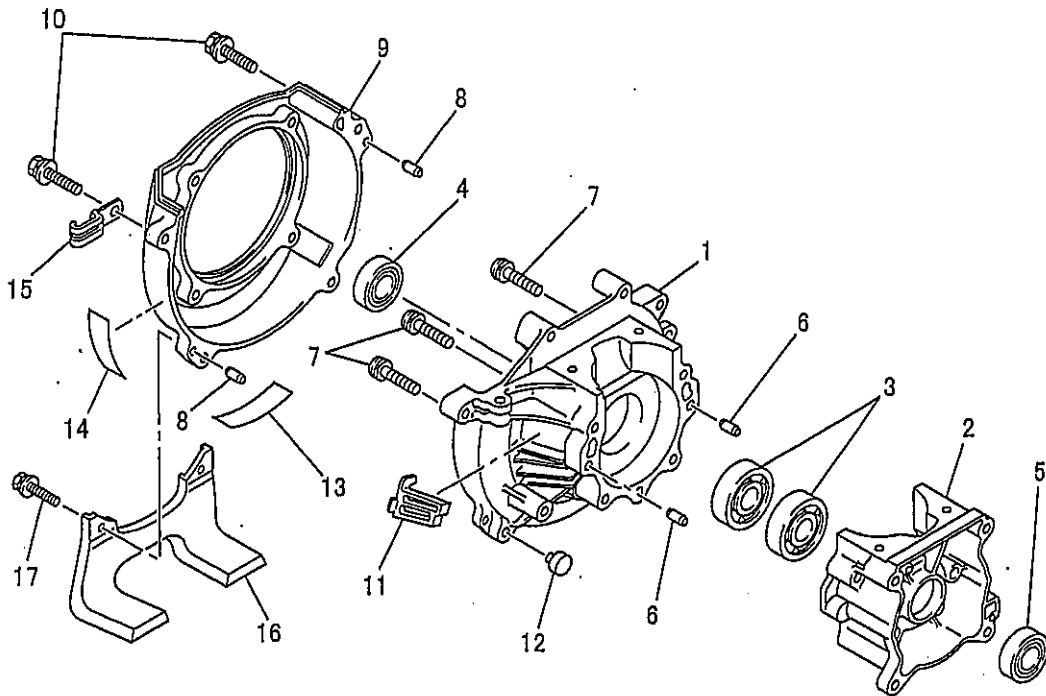
 三菱重工業株式会社

クランクケースシステム  
1. CRANKCASE SYSTEM



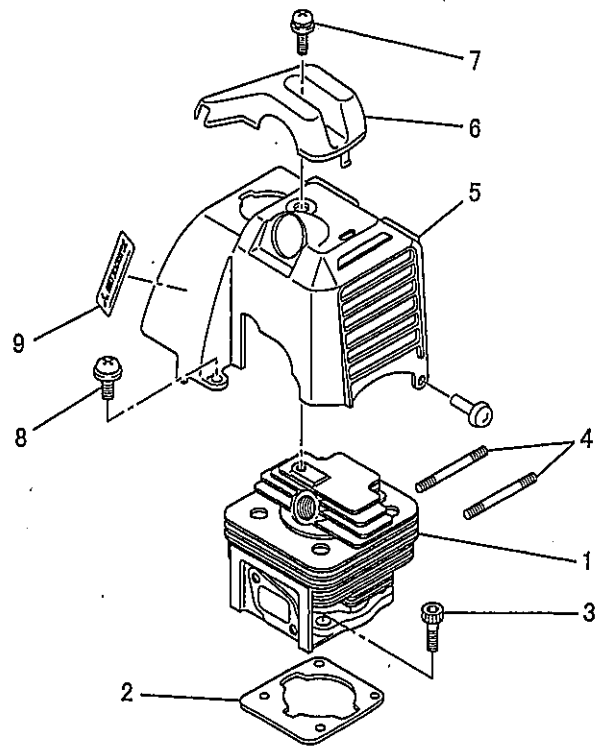
見出番号 No.	部品番号 Parts No.	部品名称 Parts Name	個数 No. Req'd	備考 Remarks	定価 Price
1	KB15001AA	ドライブケース CASE, DRIVE	1		
2	KB15002AA	スタータケース CASE, STARTER	1		
3	S111X62X020	ボールベアリング BEARING, BALL	2	#6202	
4	KW21012AA	オイルシール OIL SEAL	1		
5	KW21005AA	オイルシール OIL SEAL	1		
6	KU40003AA	ダウエルピン PIN, DOWEL	2		
7	KU12029AA	スクリュー SCREW&WASHER	4		
8	KU40004AA	ダウエルピン PIN, DOWEL	2		
9	KH30016AA	ファンケース CASE, FAN	1		
10	FR64569D	ボルト BOLT&WASHER	2		
11	KH90024AA	カバー COVER	1		
12	KF80005AA	パッド PAD	2		

クランクケースシステム  
**1. CRANKCASE SYSTEM**



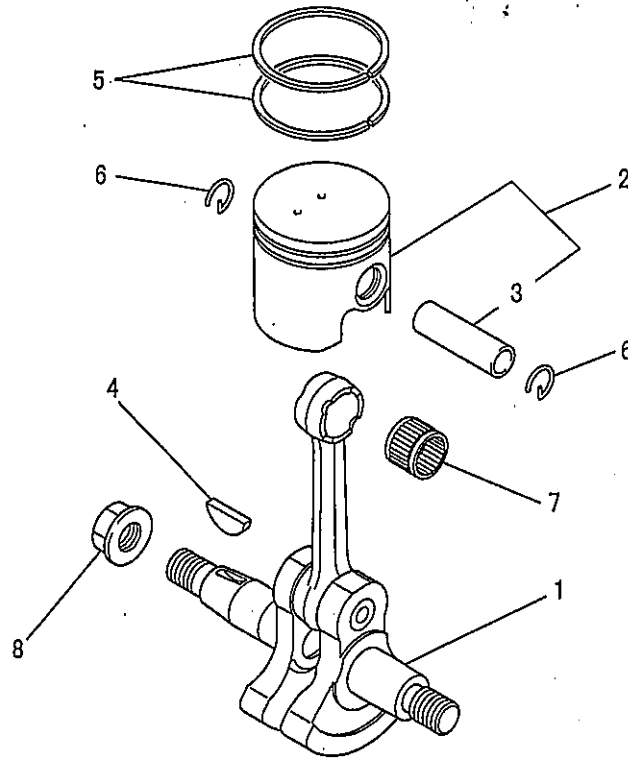
見出番号 No.	部品番号 Parts No.	部品名称 Parts Name	個数 No. Req'd	備考 Remarks	定価 Price
13	KW56056AA	ラベル LABEL	1		
14	KW56233AA	ラベル LABEL	1		
15	KU60001AA	クランプ CLAMP	1		
16	KT30018AA	エンジンスタンド STAND, ENGINE	1		
17	FR64960D	スクリュー SCREW&WASHER	2		

シリンダ, トップカバーシステム  
**2. CYLINDER, TOP COVER SYSTEM**



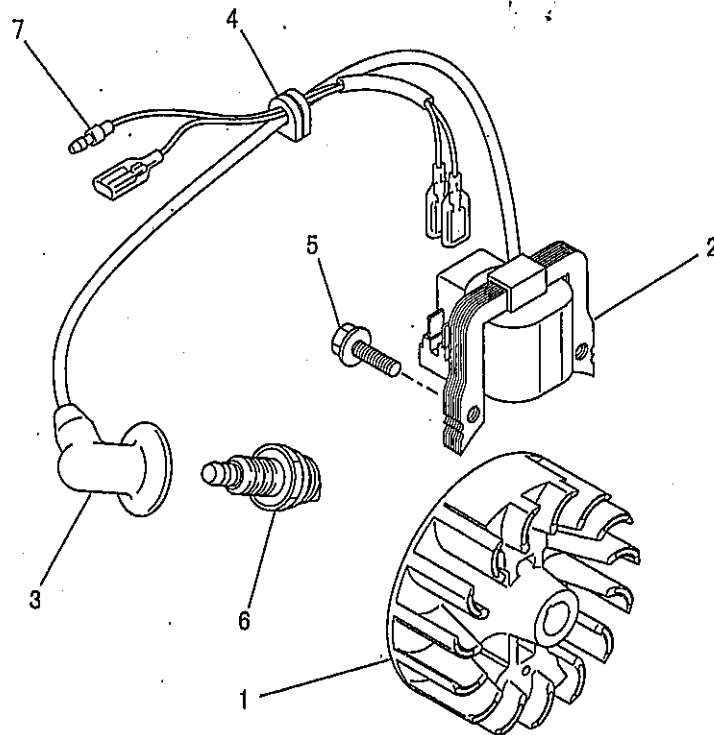
見出番号 No.	部品番号 Parts No.	部品名称 Parts Name	個数 No. Req'd	備考 Remarks	定価 Price
1	KC13010AA	シリンダ CYLINDER	1		
2	KW32011AA	シリンダ ガasket GASKET, CYLINDER	1		
3	B121C05X020	ボルト BOLT, SCH	4		
4	B151B06X050	スタットボルト BOLT, STUD	2		
5	KH40029BA	トップカバー COVER, TOP	1		
6	KH70009AA	プラグガード GUARD, PLUG	1		
7	KU12037BA	スクリュー SCREW&WASHER	1		
8	KU12018BA	スクリュー SCREW&WASHER	1		
9	KW56251DA	エミッションラベル LABEL, EMISSION	1		

クランクシャフト&ピストンシステム  
**3. CRANKSHAFT & PISTON SYSTEM**



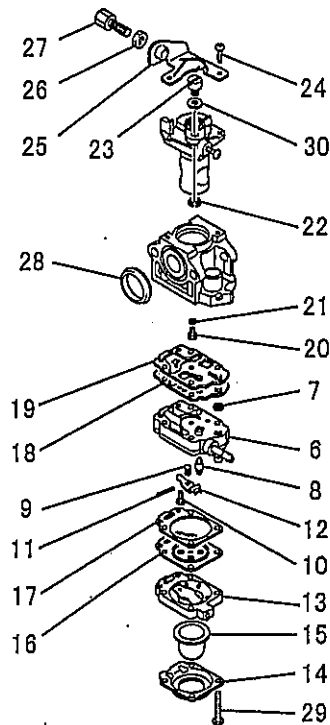
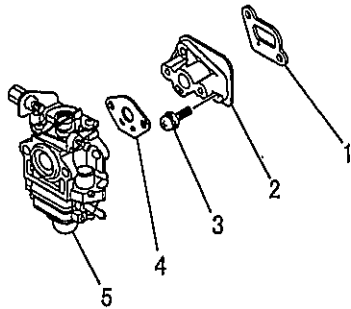
見出番号 No.	部品番号 Parts No.	部品名称 Parts Name	個数 No. Req'd	備考 Remarks	定価 Price
1	KD01017CA	クランクシャフトアセンブリ CRANKSHAFT ASSY	1		
2	KP01029AA	ピストンセット PISTON SET	1	INCL. NO. 3	
3	FR67317	ピストンピン PIN, PISTON	1		
4	W430B03X013	キー KEY, WOODRUFF	1		
5	KP23004AA	トップリング RING, TOP	2		
6	FR34111	ピストンピンクリップ CLIP, PISTON PIN	2		
7	FR92523	ニードルベアリング BEARING, NEEDLE	1		
8	ZZ70028C	コニカルスプリングナット NUT, CONICAL SPG	1		

フライホイールマグネトシステム  
**4. FLYWHEEL MAGNETO SYSTEM**



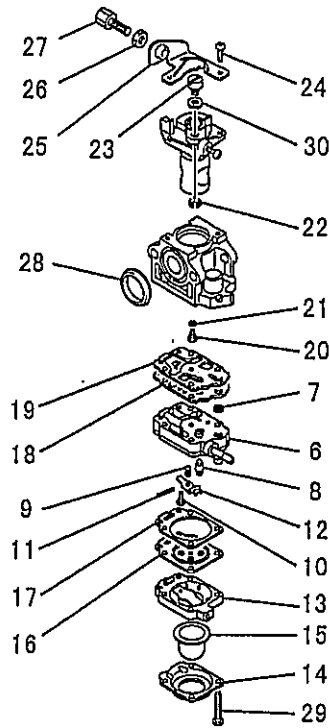
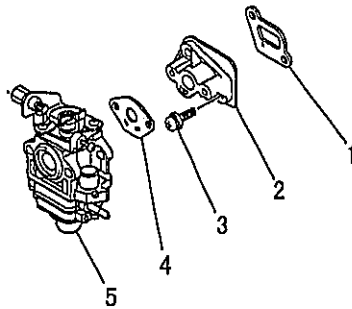
見出番号 No.	部品番号 Parts No.	部品名称 Parts Name	個数 No. Req'd	備考 Remarks	定価 Price
1	KE11018AA	ロータ ROTOR	1		
2	KE04024BA	イグニッションコイル COIL, IGNITION	1	INCL. NO. 3	
3	KE42034AA	プラグキャップ CAP, PLUG	1		
4	KE90001BA	グロメット GROMMET	1		
5	FR64569A	ボルト BOLT & WASHER	2		
6	FR53722	スパークプラグ PLUG, SPARK	1	NGK BMR6A	
7	KE90106AA	リードワイヤ WIRE, LEAD	1		

キャブレタシステム  
5. CARBURETOR SYSTEM



見出番号 No.	部品番号 Parts No.	部品名称 Parts Name	個数 No. Req'd	備考 Remarks	定価 Price
1	KW34043AA	インシュレータ ガasket GASKET, INSULATOR	1		
2	KK31019AA	インシュレータ INSULATOR	1		
3	FR64960E	スクリュー SCREW&WASHER	2		
4	KW39052AA	キャブレタ ガasket GASKET, CARBURETOR	1		
5	KK23021AA	キャブレタ(D) CARBURETOR(D)	1	INCL. NO. 6-30	
6	KK22016AA002	ポンプボディ BODY, PUMP	1	INCL. NO. 7-12	
7	KK21009AA002	スクリーン SCREEN	1		
8	KK22007AA003	ニードルバルブ VALVE, NEEDLE	1		
9	KK23002AA005	スプリング SPRING	1		
10	KK22007AA005	スクリュー SCREW	1		
11	FR66652XX027	ピン PIN	1		
12	FR66652XX029	レバー LEVER	1		

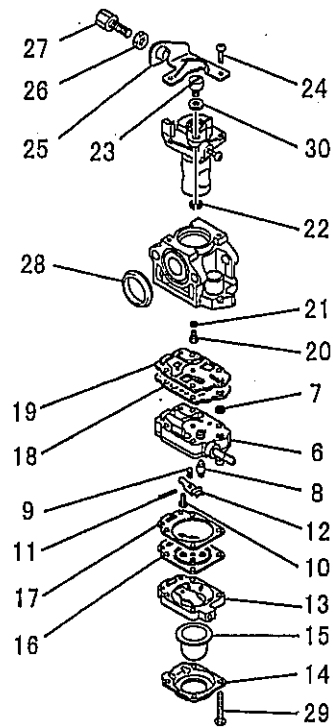
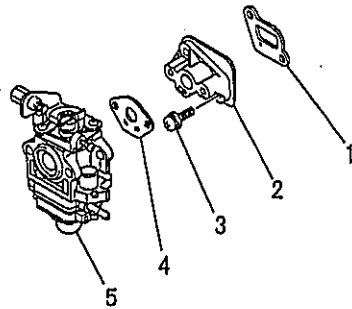
キャブレタシステム  
5. CARBURETOR SYSTEM



見出番号 No.	部品番号 Parts No.	部品名称 Parts Name	個数 No. Req'd	備考 Remarks	定価 Price
13	KK22007AA006	ホィティ BODY	1		
14	KK22007AA007	カハ- COVER	1		
15	KK21017AA013	フ°ライマ-ホ°ンフ°アセンブリ PRIMER PUMP ASSY	1		
16	KK21028AA006	ダイヤフラム DIAPHRAGM	1		
17	KK22007AA012	カスケツト GASKET	1		
18	KK21017AA005	ダイヤフラム DIAPHRAGM	1		
19	KK21028AA009	カスケツト GASKET	1		
20	KK23021AA010	シィエツト JET	1		
21	KK21017AA002	オ-リング O-RING	1		
22	FR66652XX032	クリツフ° CLIP	1		
23	KK21024AA022	ワイヤホルダ HOLDER, WIRE	1		
24	KK21017AA021	スクリ SCREW	2		

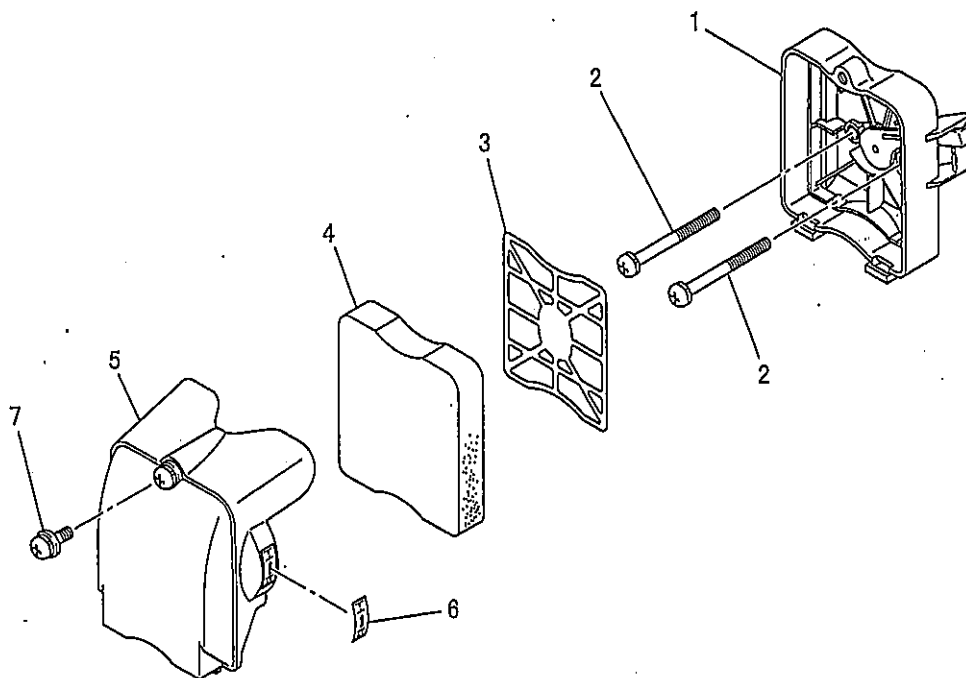


キャブレタシステム  
5. CARBURETOR SYSTEM



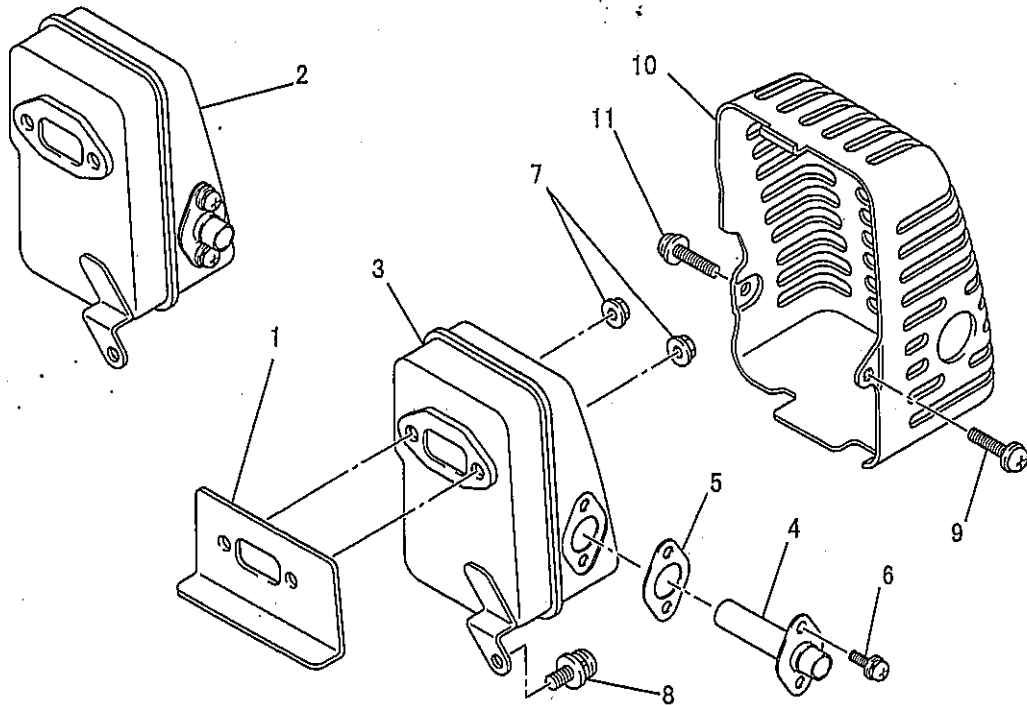
見出番号 No.	部品番号 Parts No.	部品名称 Parts Name	個数 No. Req'd	備考 Remarks	定価 Price
25	KK22023AA014	ブラケット BRACKET	1		
26	KK21017AA027	ナット NUT	1		
27	KK22008AA016	アジャストスクリュ SCREW, ADJUST	1		
28	KK21024AA014	パッキング PACKING	1		
29	KK22007AA019	スクリュ SCREW	4		
30	KK22004EA024	ワッシャ WASHER	1		

エアクリーナシステム  
**6. AIR CLEANER SYSTEM**



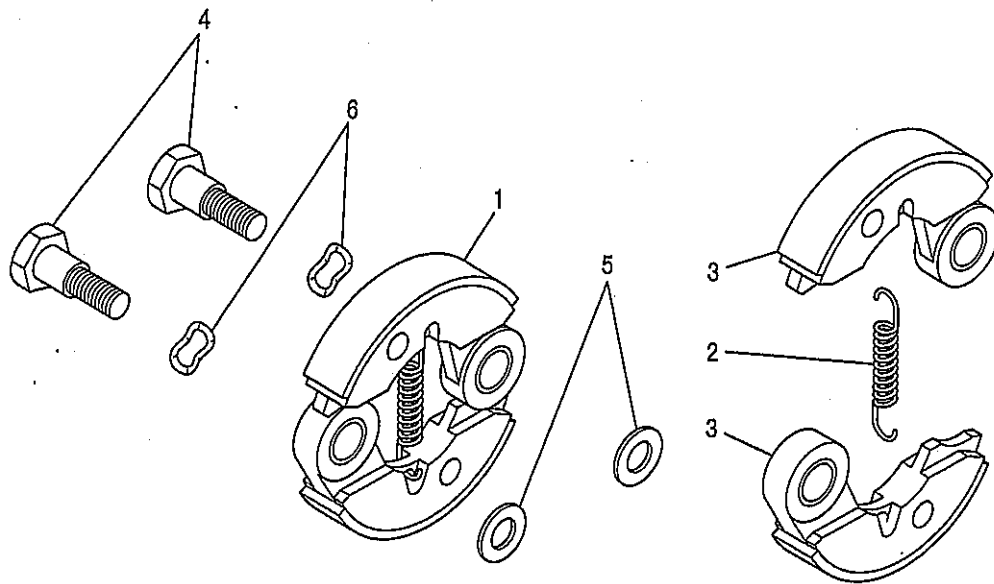
見出番号 No.	部品番号 Parts No.	部品名称 Parts Name	個数 No. Req'd	備考 Remarks	定価 Price
1	KA01090AA	クリーナケース CASE, CLEANER	1		
2	H081D05X050	スクリュ SCREW&WASHER	2		
3	KA30032AA	グリット GRID	1		
4	KA40085AA	クリーナエレメント ELEMENT, CLEANER	1		
5	KA02039AA	クリーナ カバー アセンブリ CLEANER COVER ASSY	1	INCL. NO. 6	
6	FR67555	ネームラベル LABEL, NAME	1		
7	FR64960D	スクリュ SCREW&WASHER	1		

マフラーシステム  
7. MUFFLER SYSTEM



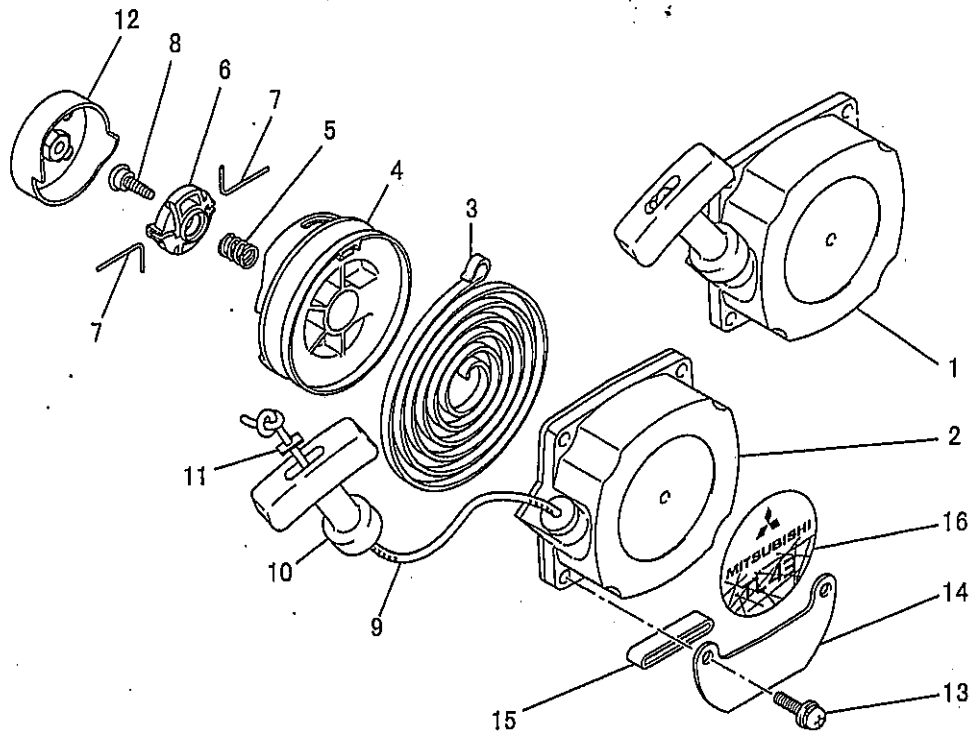
見出番号 No.	部品番号 Parts No.	部品名称 Parts Name	個数 No. Req'd	備考 Remarks	定価 Price
1	KM70025AA	マフラ ガasket GASKET, MUFFLER	1		
2	KM01036AA	マフラアセンブリ MUFFLER ASSY	1	INCL. NO. 3-6	
3	KM01037AA	マフラ MUFFLER	1		
4	KM50027AA	テールパイプ PIPE, TAIL	1		
5	KM70026AA	ガasket GASKET	1		
6	KM01036AA004	スクリュー SCREW&WASHER	2		
7	N801A06	フランジナット NUT, FLANGE	2		
8	KU12037AA	スクリュー SCREW&WASHER	1		
9	KU12018CA	スクリュー SCREW&WASHER	1		
10	KM21005AA	マフラカバー COVER, MUFFLER	1		
11	KU12018AA	スクリュー SCREW&WASHER	1		

クラッチシステム  
**8. CLUTCH SYSTEM**



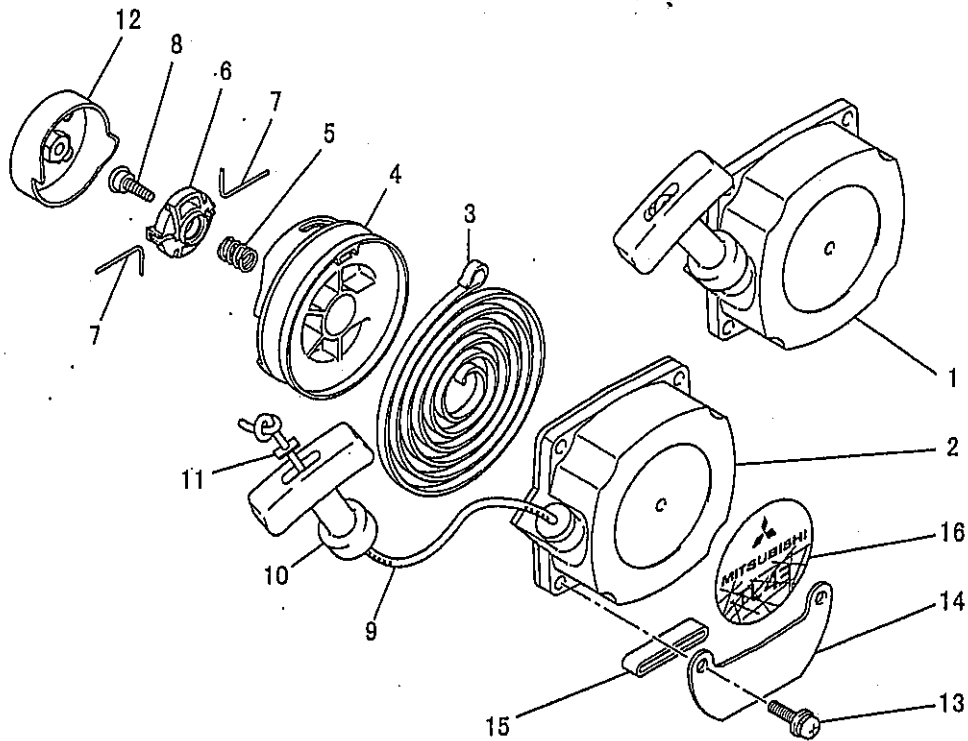
見出番号 No.	部品番号 Parts No.	部品名称 Parts Name	個数 No. Req'd	備考 Remarks	定価 Price
1	FR66843A	クラッチ CLUTCH	1	INCL. NO. 2, 3	
2	KU80010AA	クラッチスプリング SPRING, CLUTCH	1		
3	KT12002BA	クラッチシュー SHOE, CLUTCH	2		
4	KT14001AA	クラッチボルト BOLT, CLUTCH	2		
5	FR67347	ワッシャー WASHER	2		
6	KU36001AA	ワッシャー WASHER	2		

リコイルスタータシステム  
**9. RECOIL STARTER SYSTEM**



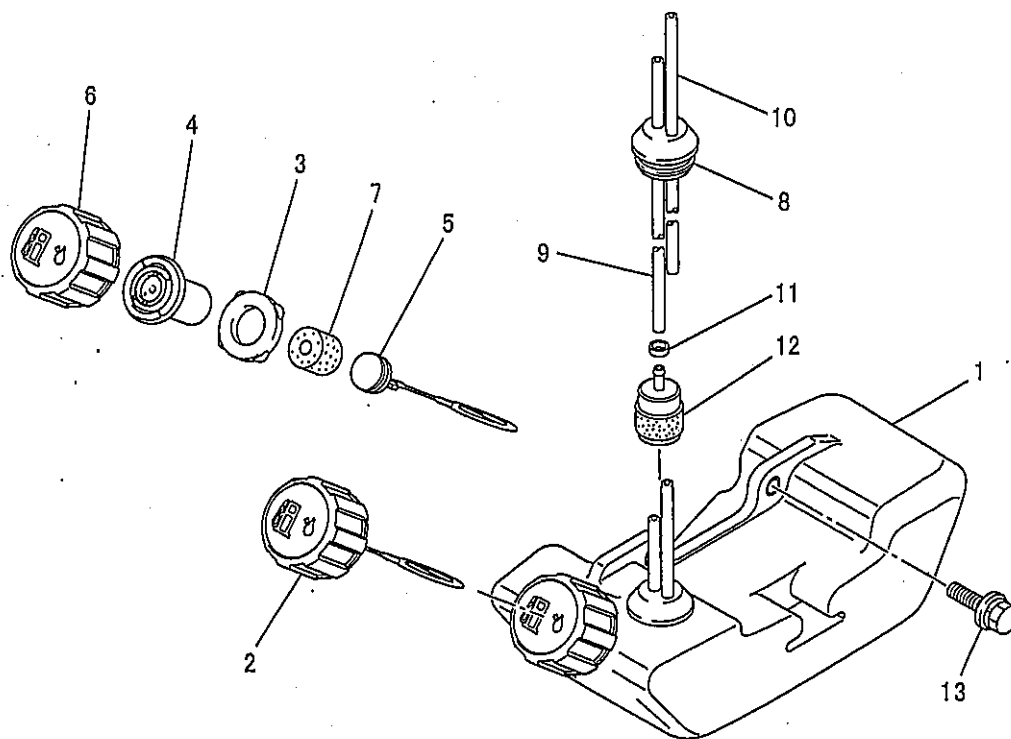
見出番号 No.	部品番号 Parts No.	部品名称 Parts Name	個数 No. Req'd	備 考 Remarks	定 価 Price
1	KS02079AA	リコイルスタータアセンブリ RECOIL STARTER ASSY	1	INCL.NO.2-12	
2	KS20097AA001	スターケース CASE, STARTER	1		
3	KS20097AA002	スパイラルスプリング SPRING, SPIRAL	1		
4	KS20097AA003	リール REEL	1		
5	KS20097AA004	スプリング SPRING	1		
6	KS20097AA005	ホルダ HOLDER	1		
7	KS20097AA006	レバー LEVER	2		
8	KS20097AA007	スクリュー SCREW	1		
9	KS20097AA009	スターロープ ROPE, STARTER	1		
10	FR66881XX011	スターノブ KNOB, STARTER	1		
11	KS20097AA010	ストッパ STOPPER	1		
12	KS30047AA	スタープーリー PULLEY, STARTER	1		

リコイルスタータシステム  
**9. RECOIL STARTER SYSTEM**



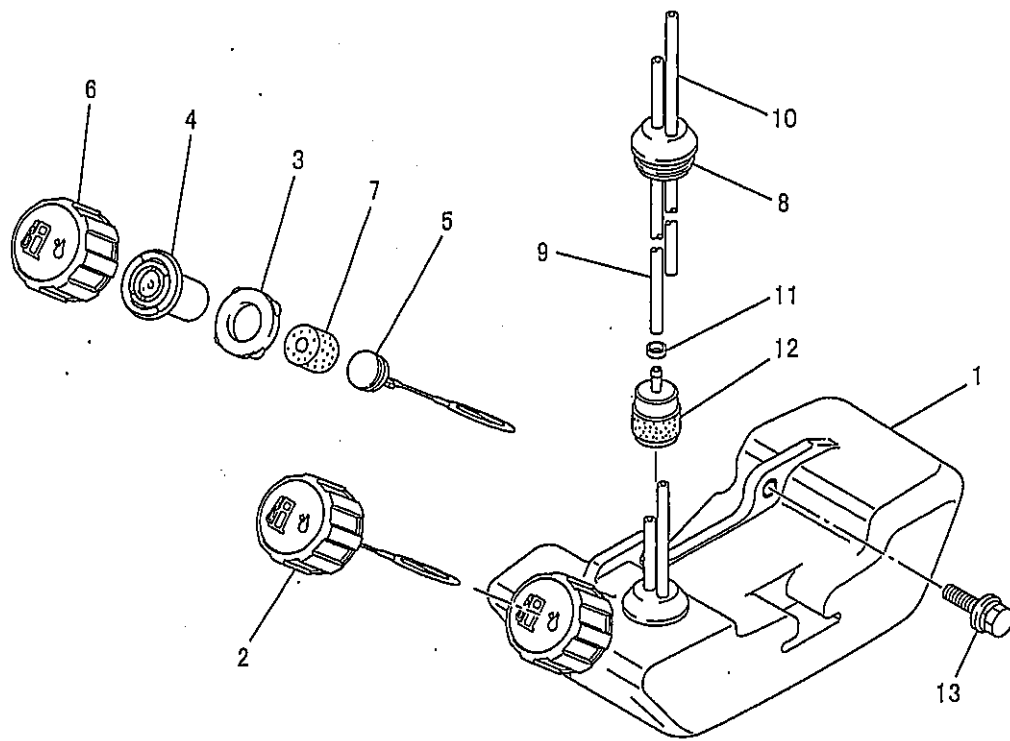
見出番号 No.	部品番号 Parts No.	部品名称 Parts Name	個数 No. Req'd	備考 Remarks	定価 Price
13	KU12018CA	スクリュー SCREW&WASHER	3		
14	KF09017AA	タンクブラケット BRACKET, TANK	1	INCL. NO. 15	
15	KF80004AA	パッド PAD	1		
16	KW52114AA	ネームラベル LABEL, NAME	1		

ヒューエルタンクシステム  
**10. FUEL-TANK SYSTEM**



見出番号 No.	部品番号 Parts No.	部品名称 Parts Name	個数 No. Req'd	備考 Remarks	定価 Price
1	KF01058BA	フューエルタンク アセンブリ FUEL TANK ASSY	1	INCL.NO.2-12	
2	KF05019BA	タンクキャップ アセンブリ TANK CAP ASSY	1	INCL.NO.3-7	
3	KF90155AA	パッキング PACKING	1		
4	KF09011AA	ブリーザーバルブ VALVE, BREATHER	1		
5	KF90062AB	ホルダー HOLDER	1		
6	KF21012AA	フューエルタンクキャップ CAP, FUEL TANK	1		
7	KF90154AA	スポンジ SPONGE	1		
8	KF90048AA	プラグ PLUG	1		
9	FR67142XX001	フューエルホース HOSE, FUEL	1	L=200	
10	KF70031BA	フューエルチューブ TUBE, FUEL	1	L=75	
11	KF01033AA007	ブッシュ BUSH	1		
12	KF40004AA	フューエルフィルタ FILTER, FUEL	1		

ヒューエルタンクシステム  
**10. FUEL TANK SYSTEM**

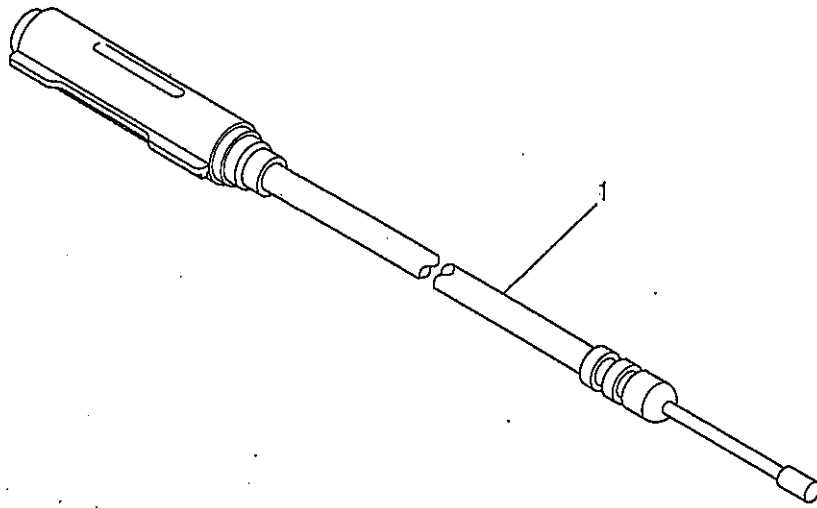


見出番号 No.	部品番号 Parts No.	部品名称 Parts Name	個数 No. Req'd	備考 Remarks	定価 Price
-------------	-------------------	--------------------	-----------------	---------------	-------------

13	KU12016AA	ボルト BOLT&WASHER	2		
----	-----------	--------------------	---	--	--



コントロールシステム  
**11. CONTROL SYSTEM**



見出番号 No.	部品番号 Parts No.	部品名称 Parts Name	個数 No. Req'd	備考 Remarks	定価 Price
1	KR21018CA	スロットルワイヤ WIRE, THROTTLE	1		

Parts No.	Page	No.			Parts No.	Page	No.		
B12IC05X020	3	3			KF70031BA	14	10		
B151B06X050	3	4			KF80004AA	13	15		
FR34111	4	6			KF80005AA	1	12		
FR53722	5	6			KF90048AA	14	8		
FR64569A	5	5			KF90062AB	14	5		
FR64569D	1	10			KF90154AA	14	7		
FR64960D	2	17			KF90155AA	14	3		
	9	7			KH30016AA	1	9		
FR64960E	6	3			KH40029BA	3	5		
FR66652XX027	6	11			KH70009AA	3	6		
FR66652XX029	6	12			KH90024AA	1	11		
FR66652XX032	7	22			KK21009AA002	6	7		
FR66843A	11	1			KK21017AA002	7	21		
FR66881XX011	12	10			KK21017AA005	7	18		
FR67142XX001	14	9			KK21017AA013	7	15		
FR67317	4	3			KK21017AA021	7	24		
FR67347	11	5			KK21017AA027	8	26		
FR67555	9	6			KK21024AA014	8	28		
FR92523	4	7			KK21024AA022	7	23		
H081D05X050	9	2			KK21028AA006	7	16		
KA01090AA	9	1			KK21028AA009	7	19		
KA02039AA	9	5			KK22004EA024	8	30		
KA30032AA	9	3			KK22007AA003	6	8		
KA40085AA	9	4			KK22007AA005	6	10		
KB15001AA	1	1			KK22007AA006	7	13		
KB15002AA	1	2			KK22007AA007	7	14		
KC13010AA	3	1			KK22007AA012	7	17		
KD01017CA	4	1			KK22007AA019	8	29		
KE04024BA	5	2			KK22008AA016	8	27		
KE11018AA	5	1			KK22016AA002	6	6		
KE42034AA	5	3			KK22023AA014	8	25		
KE90001BA	5	4			KK23002AA005	6	9		
KE90106AA	5	7			KK23021AA	6	5		
KF01033AA007	14	11			KK23021AA010	7	20		
KF01058BA	14	1			KK31019AA	6	2		
KF05019BA	14	2			KM01036AA	10	2		
KF09011AA	14	4			KM01036AA004	10	6		
KF09017AA	13	14			KM01037AA	10	3		
KF21012AA	14	6			KM21005AA	10	10		
KF40004AA	14	12			KM50027AA	10	4		

Parts No.	Page	No.			Parts No.	Page	No.		
KM70025AA	10	1			KW56251DA	3	9		
KM70026AA	10	5			N801A06	10	7		
KP01029AA	4	2			S111X62X020	1	3		
KP23004AA	4	5			W430B03X013	4	4		
KR21018CA	16	1			ZZ70028C	4	8		
KS02079AA	12	1							
KS20097AA001	12	2							
KS20097AA002	12	3							
KS20097AA003	12	4							
KS20097AA004	12	5							
KS20097AA005	12	6							
KS20097AA006	12	7							
KS20097AA007	12	8							
KS20097AA009	12	9							
KS20097AA010	12	11							
KS30047AA	12	12							
KT12002BA	11	3							
KT14001AA	11	4							
KT30018AA	2	16							
KU12016AA	15	13							
KU12018AA	10	11							
KU12018BA	3	8							
KU12018CA	10	9							
	13	13							
KU12029AA	1	7							
KU12037AA	10	8							
KU12037BA	3	7							
KU36001AA	11	6							
KU40003AA	1	6							
KU40004AA	1	8							
KU60001AA	2	15							
KU80010AA	11	2							
KW21005AA	1	5							
KW21012AA	1	4							
KW32011AA	3	2							
KW34043AA	6	1							
KW39052AA	6	4							
KW52114AA	13	16							
KW56056AA	2	13							
KW56233AA	2	14							