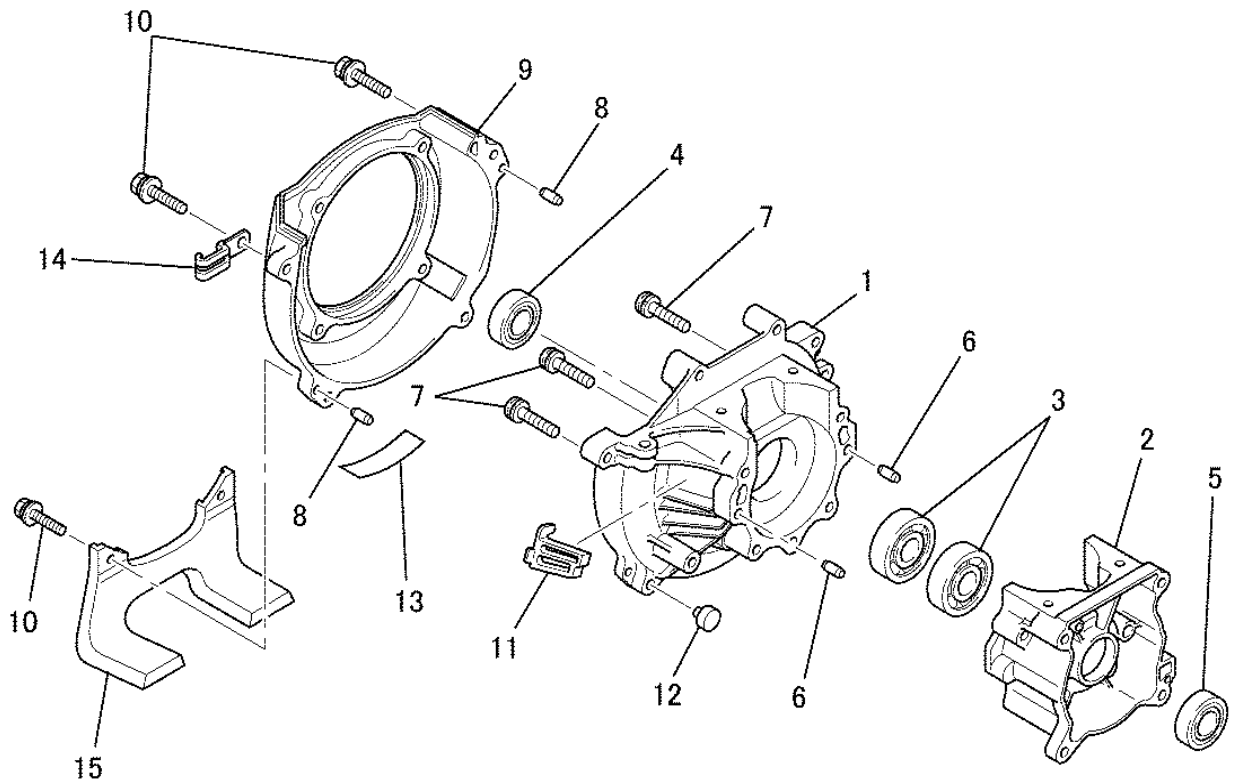


クランクケースシステム

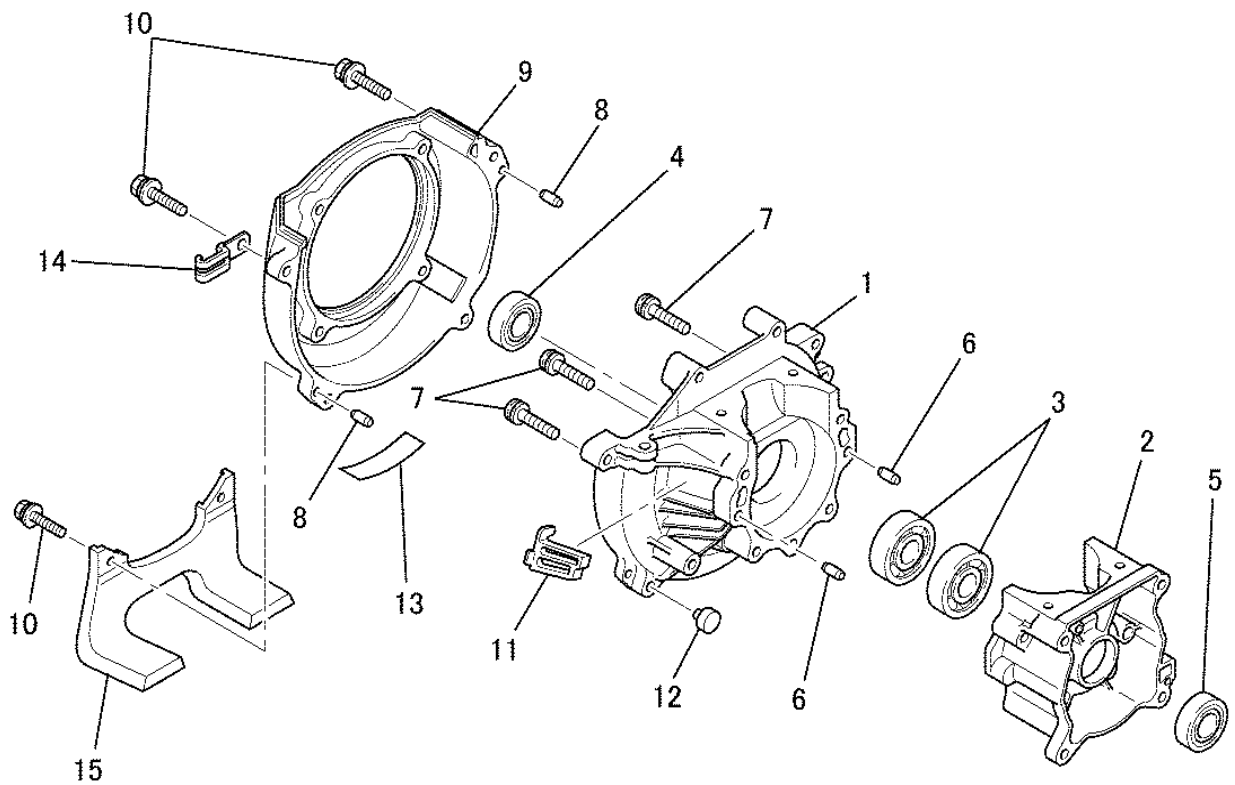
1. CRANKCASE SYSTEM



見出番号 No.	改訂番号 R/N	部品番号 Parts No.	部品名称 Parts Name	個数 No. Req'd	互換性 Inte	備考 Remarks	Serial No. (From~To) Serial No. (From~To)
1		KB15010AA	ドライブケース CASE, DRIVE	1			
2		KB15011AA	スタータケース CASE, STARTER	1			
3		KW11021AA	ボールベアリング BEARING, BALL	2			
4		KW21022AA	オイルシール OIL SEAL	1			
5		KW21021AA	オイルシール OIL SEAL	1			
6		KU40003AA	ダウエルピン PIN, DOWEL	2			
7		KU12065AA	スクリュー SCREW&WASHER	4			
8		KU40004AA	ダウエルピン PIN, DOWEL	2			
9		KH30035BA	ファンケース CASE, FAN	1			
10		KU12053BA	ボルト BOLT&WASHER	4			
11		KH90083AA	カバー COVER	1			
12		KF80010AA	パッド PAD	2			

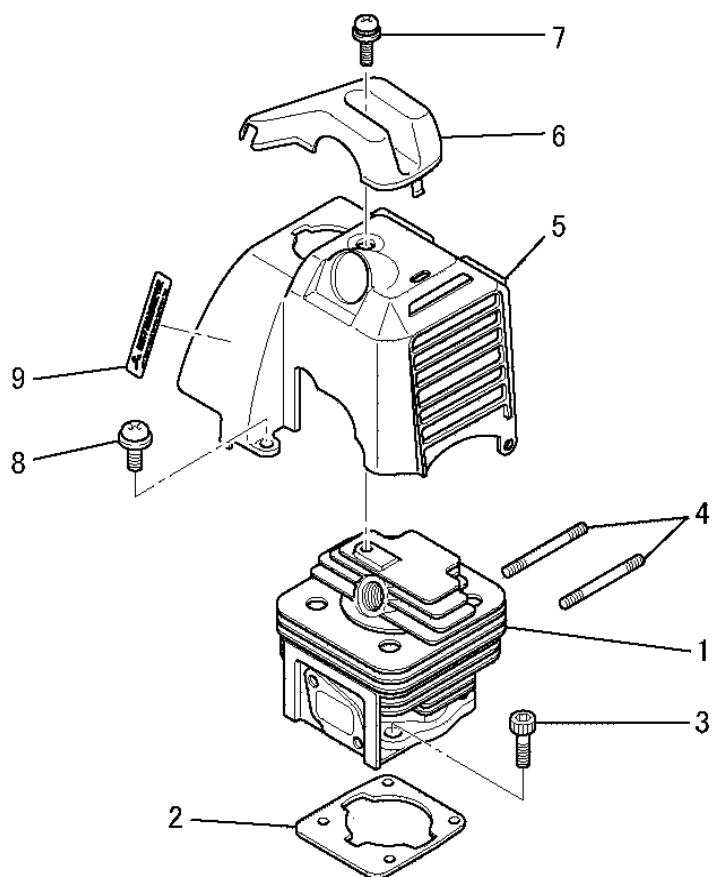
クランクケースシステム

1. CRANKCASE SYSTEM



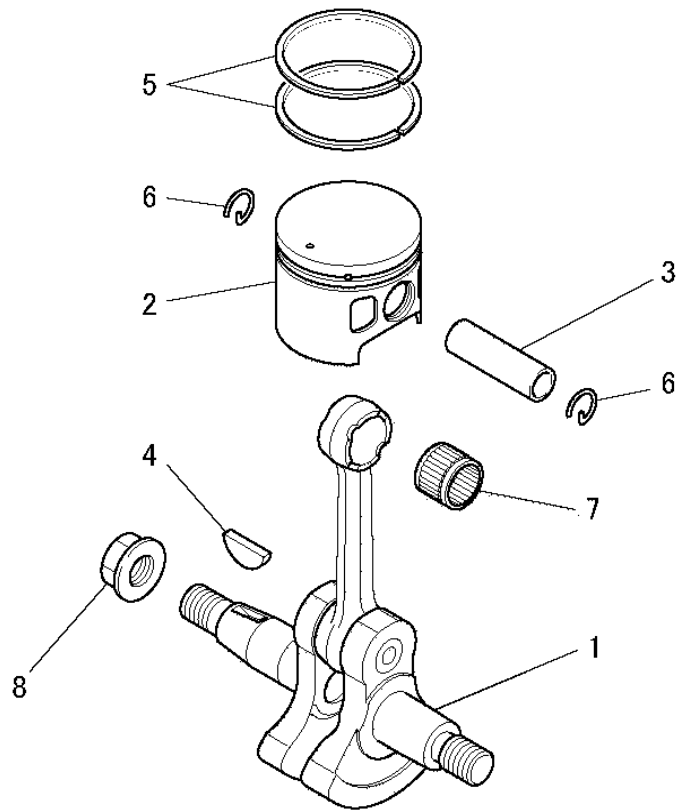
見出番号 No.	改訂番号 R/N	部品番号 Parts No.	部品名称 Parts Name	個数 No. Req'd	互換性 Inte	備考 Remarks	Serial No. (From~To) Serial No. (From~To)
13		KW56233AA	ラベル LABEL	1			
14		KU60001AA	クランプ CLAMP	1			
15		KT30032AA	エンジンスタンド STAND, ENGINE	1			

シリンダ、トップカバーシステム 2. CYLINDER, TOP COVER SYSTEM



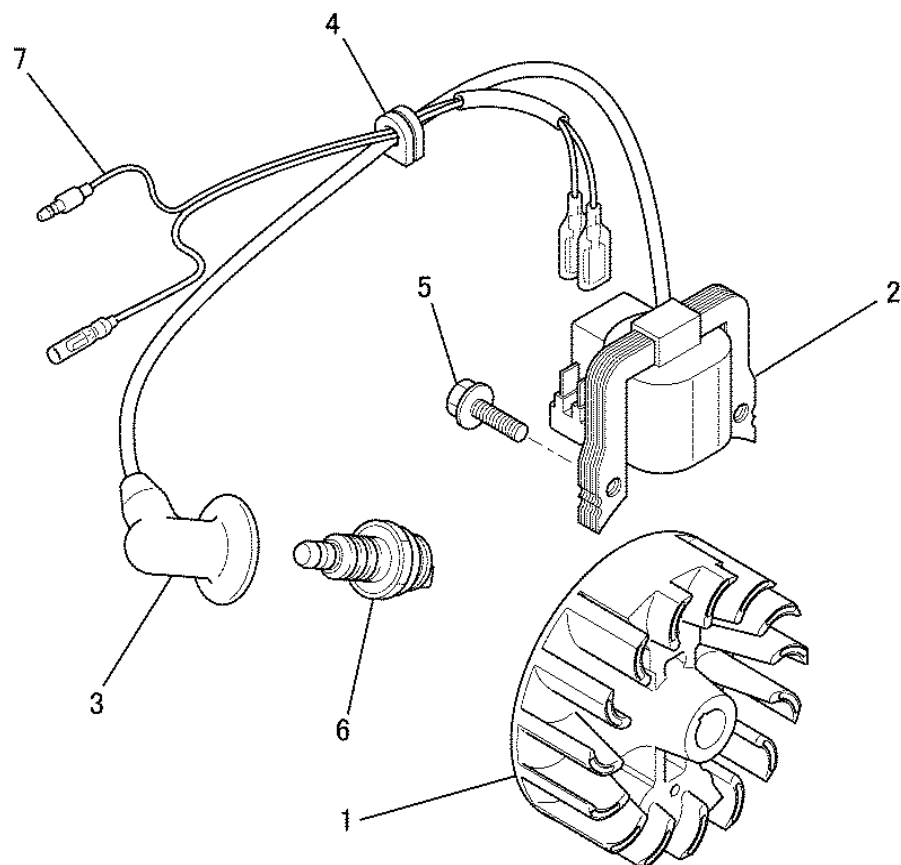
見出番号 No.	改訂番号 R/N	部品番号 Parts No.	部品名称 Parts Name	個数 No. Req'd	互換性 Inte	備考 Remarks	Serial No. (From~To) Serial No. (From~To)
1		KC14006AA	シリンダ CYLINDER	1			
2		KW32011AA	シリンダ ガasket GASKET, CYLINDER	1			
3		KU12056BA	ボルト BOLT, SCH	4			
4		B151B06X050	スタッドボルト BOLT, STUD	2			
5		KH40029BA	トップカバー COVER, TOP	1			
6		KH70009AA	プラグガード GUARD, PLUG	1			
7		KU12037BA	スクリュー SCREW&WASHER	1			
8		KU12018BA	スクリュー SCREW&WASHER	1			
9		KW56251DA	ミッションラベル LABEL, EMISSION	1			

クランクシャフト&ピストンシステム
3. CRANKSHAFT & PISTON SYSTEM



見出番号 No.	改訂番号 R/N	部品番号 Parts No.	部品名称 Parts Name	個数 No. Req'd	互換性 Inte	備考 Remarks	Serial No. (From~To) Serial No. (From~To)
1		KD01045BA	クランクシャフトアセンブリ CRANKSHAFT ASSY	1			
2		KP14005AA	ピストン PISTON	1			
3		FR67322	ピストンピン PIN, PISTON	1			
4		W430B03X013	キー KEY, WOODRUFF	1			
5		KP24003AA	トップリング RING, TOP	2			
6		FR34111	ピストンピンクリップ CLIP, PISTON PIN	2			
7		FR66278	ニードルベアリング BEARING, NEEDLE	1			
8		ZZ70028C	コニカルスプリングナット NUT, CONICAL SPG	1			

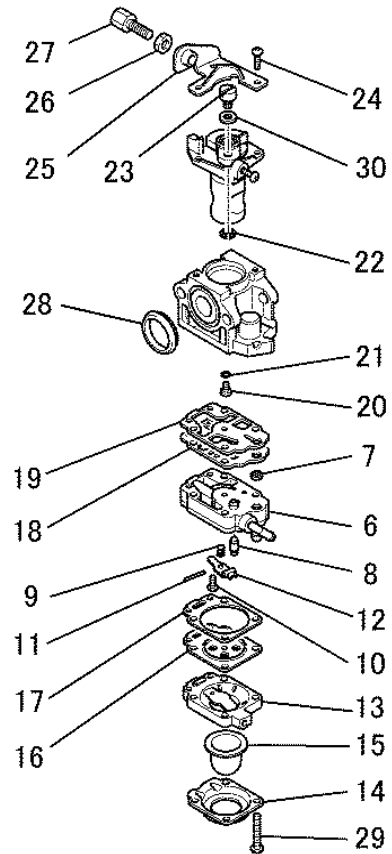
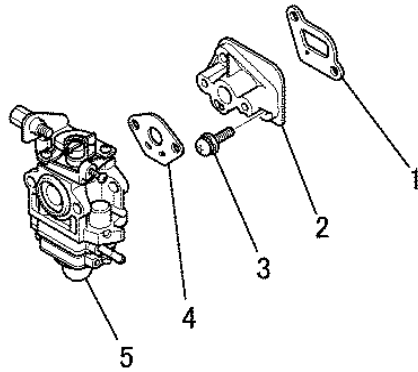
フライホイールマグネトシステム
4. FLYWHEEL MAGNETO SYSTEM



見出番号 No.	改訂番号 R/N	部品番号 Parts No.	部品名称 Parts Name	個数 No. Req'd	互換性 Inte	備考 Remarks	Serial No. (From~To) Serial No. (From~To)
1		KE11018AA	ロータ ROTOR	1			
2		KE04024BA	イグニッションコイル COIL, IGNITION	1		INCL. NO. 3	
3		KE42034AA	プラグキャップ CAP, PLUG	1			
4		KE90001BA	グロメット GROMMET	1			
5		KU12053AA	ボルト BOLT&WASHER	2			
6		FR53722	スパークプラグ PLUG, SPARK	1		NGK BMR6A	
7		KE90106AA	リードワイヤ WIRE, LEAD	1			

キャブレタシステム

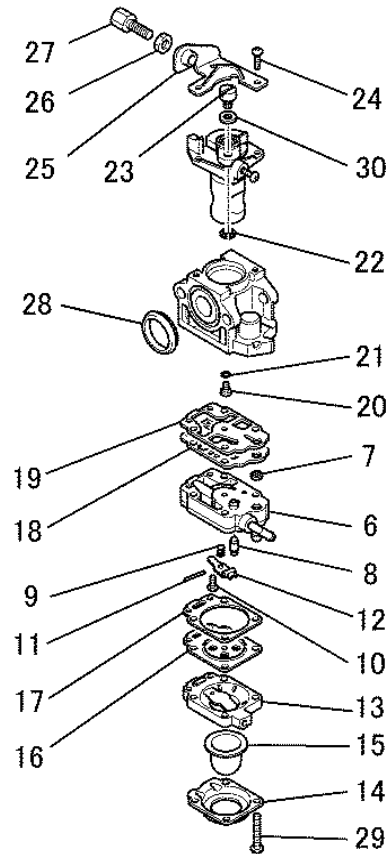
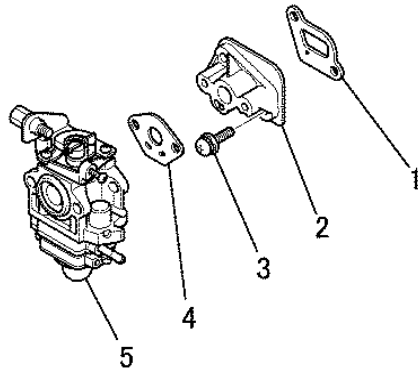
5. CARBURETOR SYSTEM



見出番号 No.	改訂番号 R/N	部品番号 Parts No.	部品名称 Parts Name	個数 No. Req'd	互換性 Inte	備考 Remarks	Serial No. (From~To) Serial No. (From~To)
1		KW34080AA	インシュレータ ガasket GASKET, INSULATOR	1			
2		KK31042AA	インシュレータ INSULATOR	1			
3		KU12057CA	スクリュ SCREW&WASHER	2			
4		KW39104AA	キャブレタ ガasket GASKET, CARBURETOR	1			
5		KK23019AA	キャブレタ (D) CARBURETOR (D)	1		INCL. NO. 6-30	
6		KK22016AA002	ポンプボディ BODY, PUMP	1		INCL. NO. 7-12	
7		KK21009AA002	スクリーン SCREEN	1			
8		KK22007AA003	ニードルバルブ VALVE, NEEDLE	1			
9		KK23002AA005	スプリング SPRING	1			
10		KK22007AA005	スクリュ SCREW	1			
11		FR66652XX027	ピン PIN	1			
12		FR66652XX029	レバー LEVER	1			

キャブレタシステム

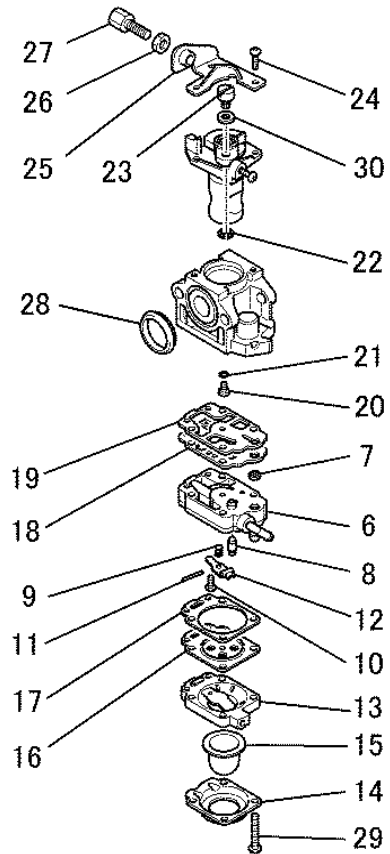
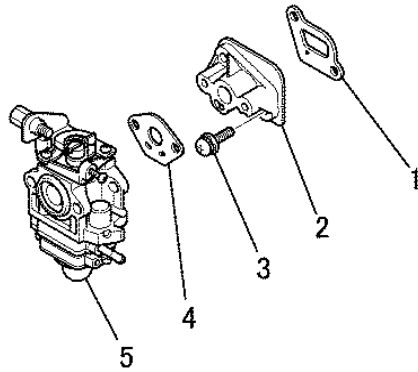
5. CARBURETOR SYSTEM



見出番号 No.	改訂番号 R/N	部品番号 Parts No.	部品名称 Parts Name	個数 No. Req'd	互換性 Inte	備考 Remarks	Serial No. (From~To) Serial No. (From~To)
13		KK22007AA006	ボディ BODY	1			
14		KK22007AA007	カバー COVER	1			
15		KK21017AA013	プライマーポンプアセンブリ PRIMER PUMP ASSY	1			
16		KK21028AA006	ダイヤフラム DIAPHRAGM	1			
17		KK22007AA012	ガスケット GASKET	1			
18		KK21017AA005	ダイヤフラム DIAPHRAGM	1			
19		KK21028AA009	ガスケット GASKET	1			
20		KK23021AA010	ジェット JET	1			
21		KK21017AA002	オーリング O-RING	1			
22		FR66652XX032	クリップ CLIP	1			
23		KK21024AA022	ワイヤホルダ HOLDER, WIRE	1			
24		KK21017AA021	スクリュー SCREW	2			

キャブレタシステム

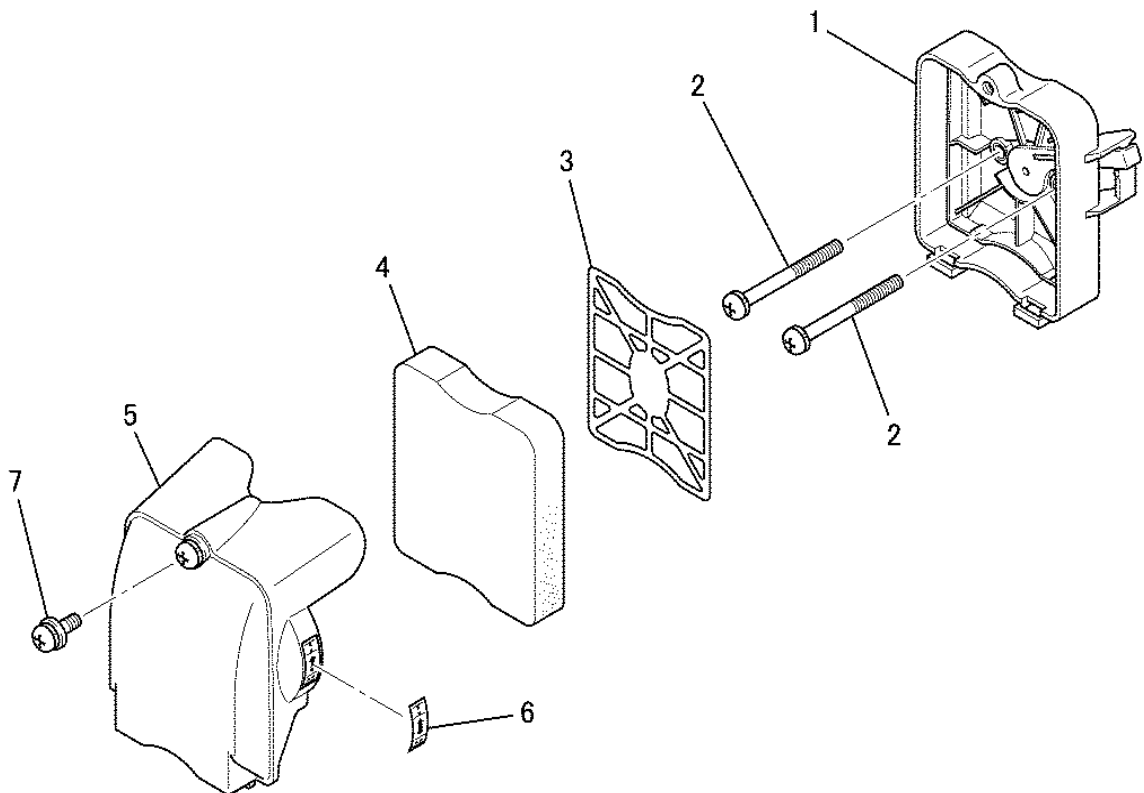
5. CARBURETOR SYSTEM



見出番号 No.	改訂番号 R/N	部品番号 Parts No.	部品名称 Parts Name	個数 No. Req'd	互換性 Inte	備考 Remarks	Serial No. (From~To) Serial No. (From~To)
25		KK22023AA014	ブ ラケツト BRACKET	1			
26		KK21017AA027	ナツト NUT	1			
27		KK22008AA016	アヅィヤストスクリユ SCREW, ADJUST	1			
28		KK21024AA014	パ ッキンヅ PACKING	1			
29		KK22007AA019	スクリユ SCREW	4			
30		KK22004EA024	ワツシヤ WASHER	1			

エアリーナシステム

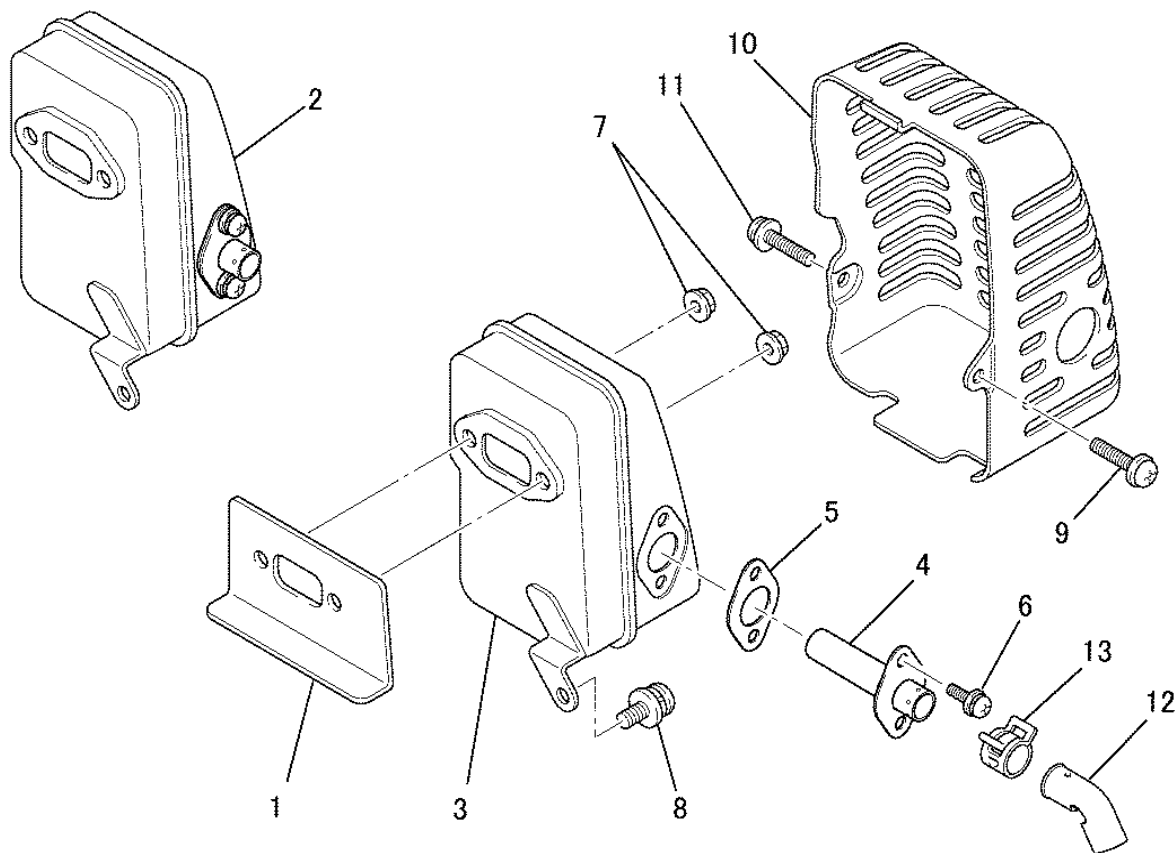
6. AIR CLEANER SYSTEM



見出番号 No.	改訂番号 R/N	部品番号 Parts No.	部品名称 Parts Name	個数 No. Req'd	互換性 Inte	備考 Remarks	Serial No. (From~To) Serial No. (From~To)
1		KA01090AA	クリーナケース CASE, CLEANER	1			
2		KU12059HA	スクリュ SCREW&WASHER	2			
3		KA30032AA	グリッド GRID	1			
4		KA40085AA	クリーナエレメント ELEMENT, CLEANER	1			
5		KA02039AA	クリーナカバーアセンブリ CLEANER COVER ASSY	1		INCL. NO. 6	
6		FR67555	ネームラベル LABEL, NAME	1			
7		KU12057BA	スクリュ SCREW&WASHER	1			

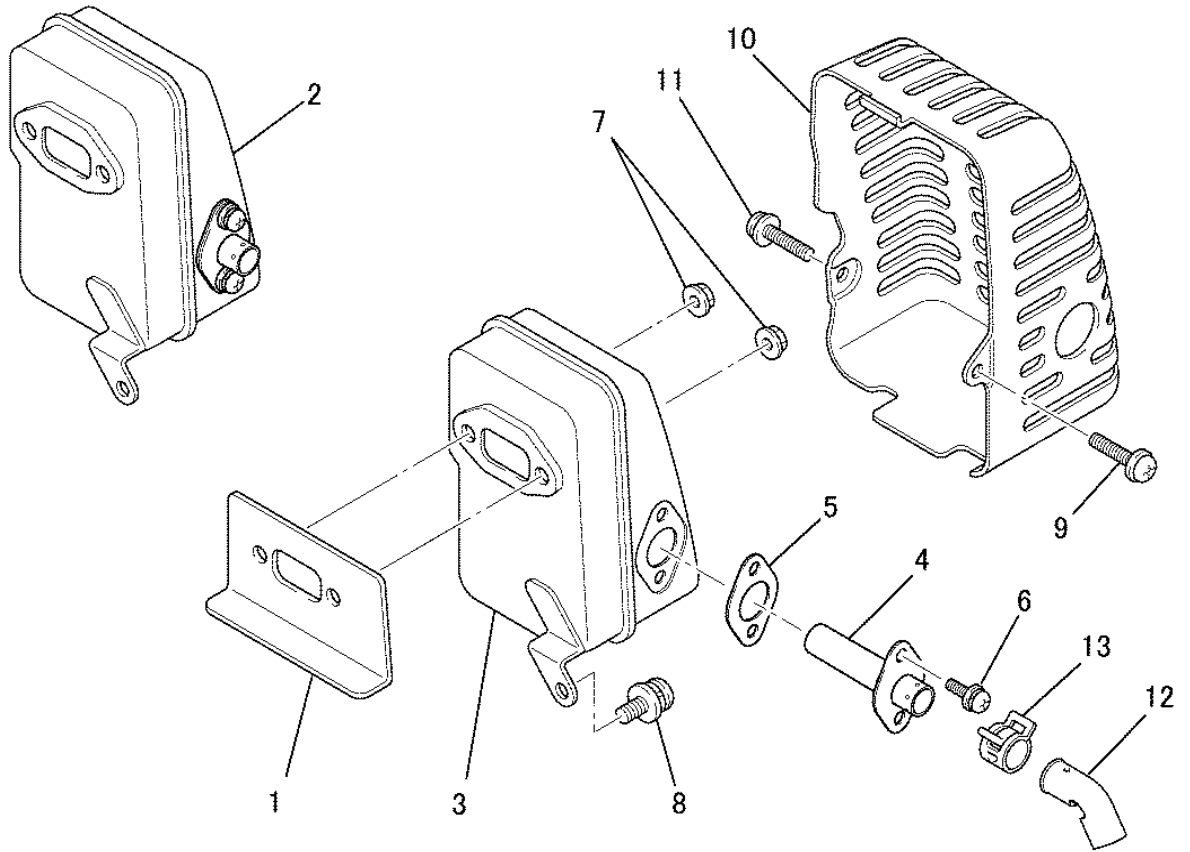
マフラーシステム

7. MUFFLER SYSTEM



見出番号 No.	改訂番号 R/N	部品番号 Parts No.	部品名称 Parts Name	個数 No. Req'd	互換性 Inte	備考 Remarks	Serial No. (From~To) Serial No. (From~To)
1		KM70072AA	マフラ ガasket GASKET, MUFFLER	1			
2		KM01090BA	マフラアセンブリ MUFFLER ASSY	1		INCL. NO. 3-6	
3		KM01091AA	マフラ MUFFLER	1			
4		KM50027BA	テールパイプ PIPE, TAIL	1			
5		KM70068BA	ガasket GASKET	1			
6		KM01090AA004	スクリュー SCREW&WASHER	2			
7		N801A06	フランジナット NUT, FLANGE	2			
8		KU12066AA	スクリュー SCREW&WASHER	1			
9		KU12018CA	スクリュー SCREW&WASHER	1			
10		KM21005AA	マフラカバー COVER, MUFFLER	1			
11		KU12018AA	スクリュー SCREW&WASHER	1			
12		KM50052AA	テールパイプ PIPE, TAIL	1			

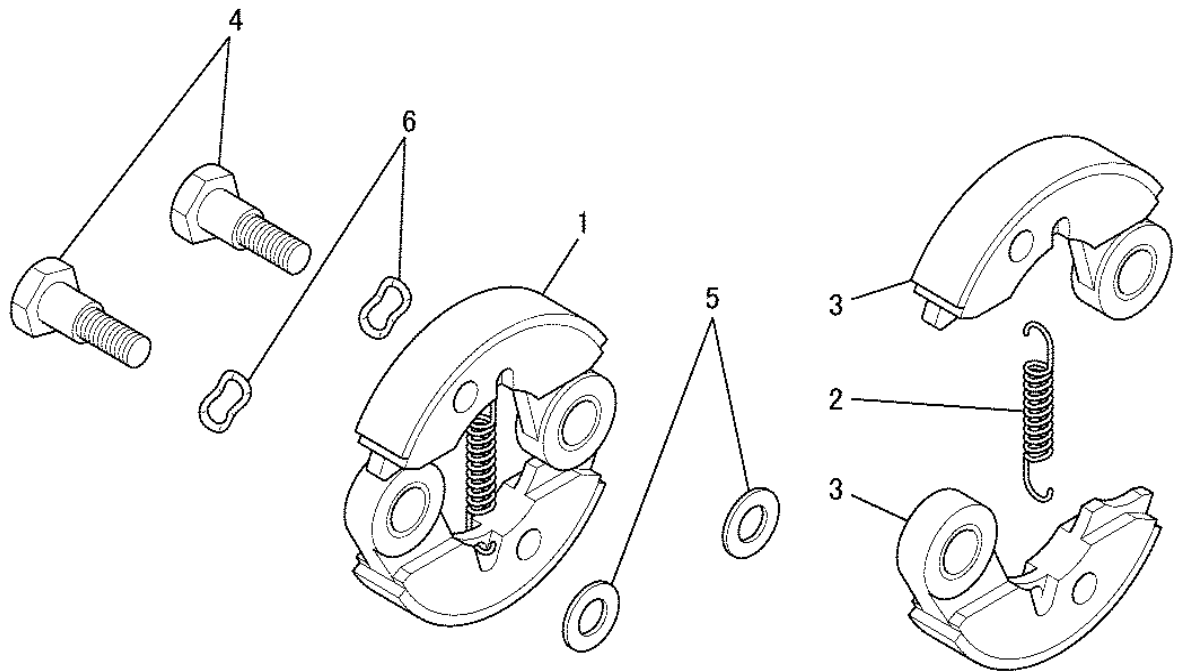
マフラステム
7. MUFFLER SYSTEM



見出番号 No.	改訂番号 R/N	部品番号 Parts No.	部品名称 Parts Name	個数 No. Req'd	互換性 Inte	備考 Remarks	Serial No. (From~To) Serial No. (From~To)
13		KU70011BA	クランプ CLAMP	1			

クラッチシステム

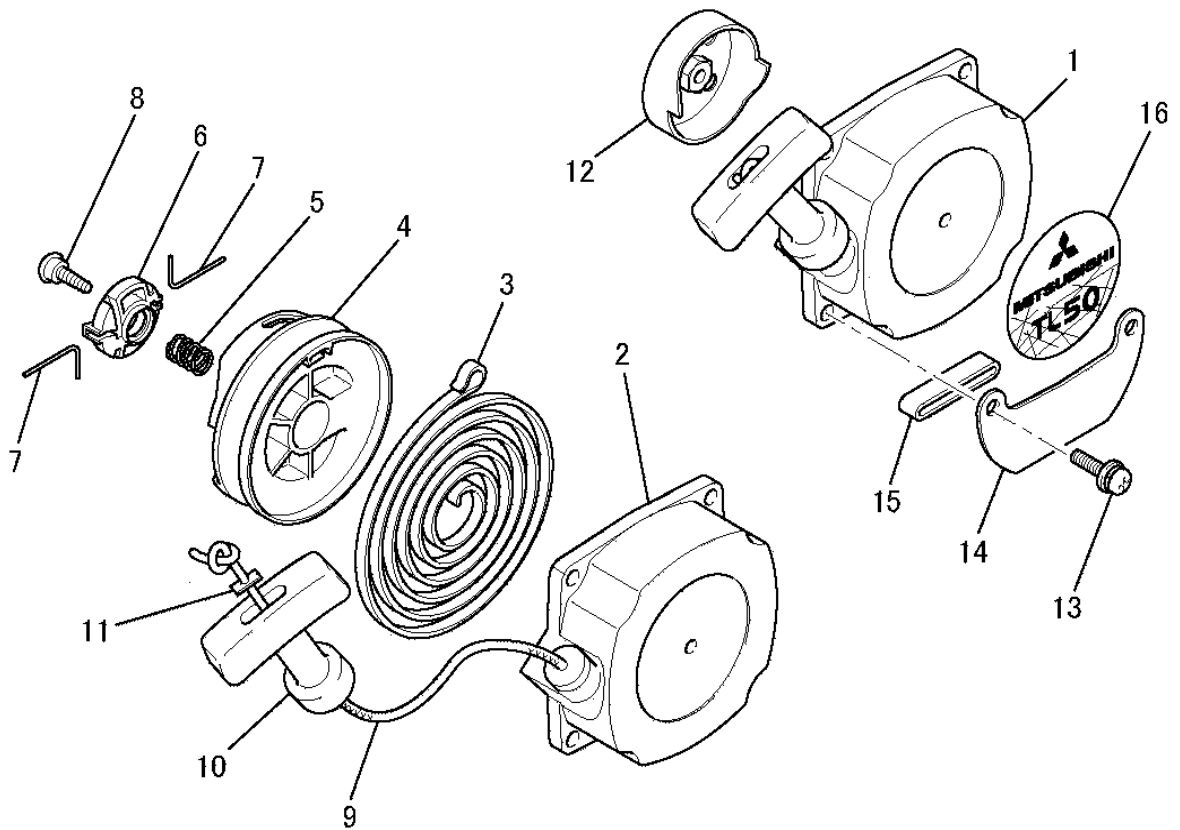
8. CLUTCH SYSTEM



見出番号 No.	改訂番号 R/N	部品番号 Parts No.	部品名称 Parts Name	個数 No. Req'd	互換性 Inte	備考 Remarks	Serial No. (From~To) Serial No. (From~To)
1		KT01052AA	クラッチ アセンブリ CLUTCH ASSY	1		INCL. NO. 2, 3	
2		KU80010AA	クラッチスプリング SPRING, CLUTCH	1			
3		KT12002BA	クラッチシュー SHOE, CLUTCH	2			
4		KT14001AA	クラッチボルト BOLT, CLUTCH	2			
5		FR67347	ワッシャ WASHER	2			
6		KU36001AA	ワッシャ WASHER	2			

リコイルスタータシステム

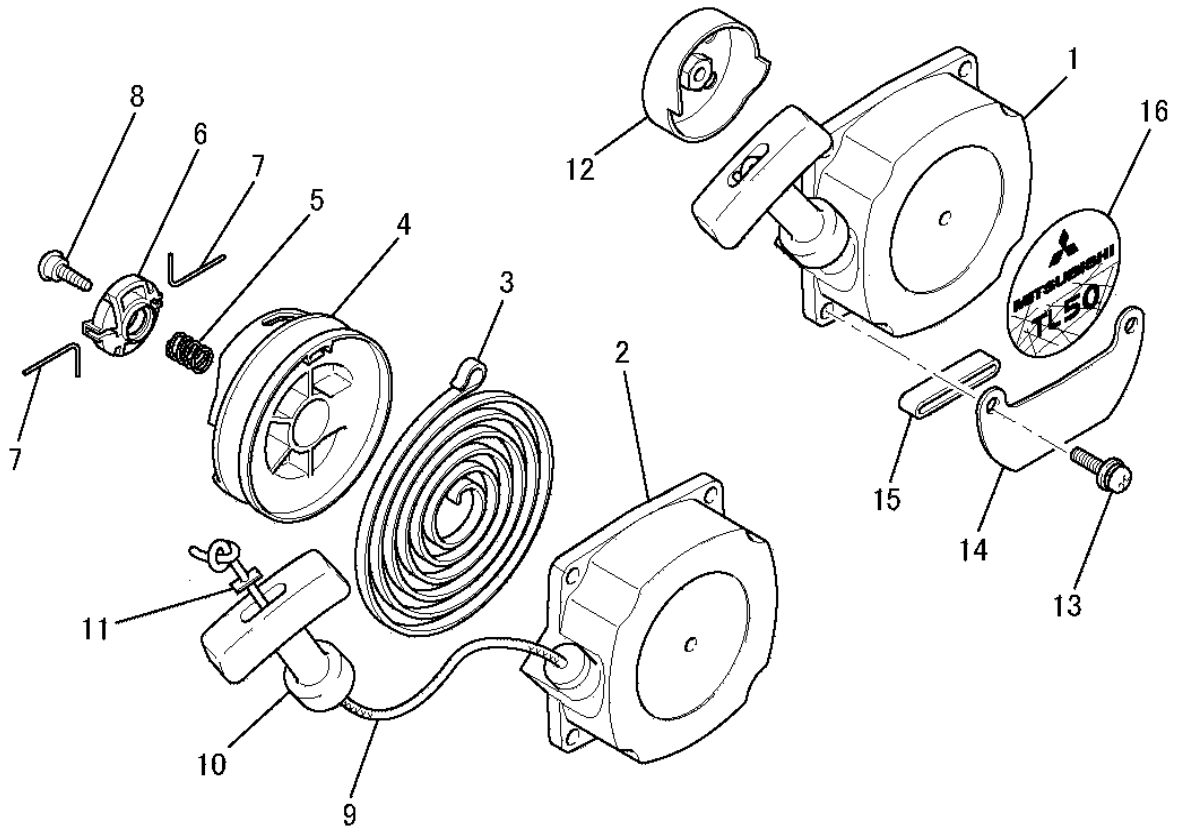
9. RECOIL STARTER SYSTEM



見出番号 No.	改訂番号 R/N	部品番号 Parts No.	部品名称 Parts Name	個数 No. Req'd	互換性 Inte	備考 Remarks	Serial No. (From~To) Serial No. (From~To)
1		KS20097AA	リコイルスタータ アセンブリ RECOIL STARTER ASSY	1		INCL. NO. 2-11	
2		KS20097AA001	スタータケース CASE, STARTER	1			
3		KS20097AA002	スパイラルスプリング SPRING, SPIRAL	1			
4		KS20097AA003	リール REEL	1			
5		KS20097AA004	スプリング SPRING	1			
6		KS20097AA005	ホルダ HOLDER	1			
7		KS20097AA006	レバー LEVER	1			
8		KS20097AA007	スクリュー SCREW	1			
9		KS20097AA009	スタータロープ ROPE, STARTER	1			
10		FR66881XX011	スタータノブ KNOB, STARTER	1			
11		KS20097AA010	ストッパ STOPPER	1			
12		KS30047AA	スタータプーリー PULLEY, STARTER	1			

リコイルスタータシステム

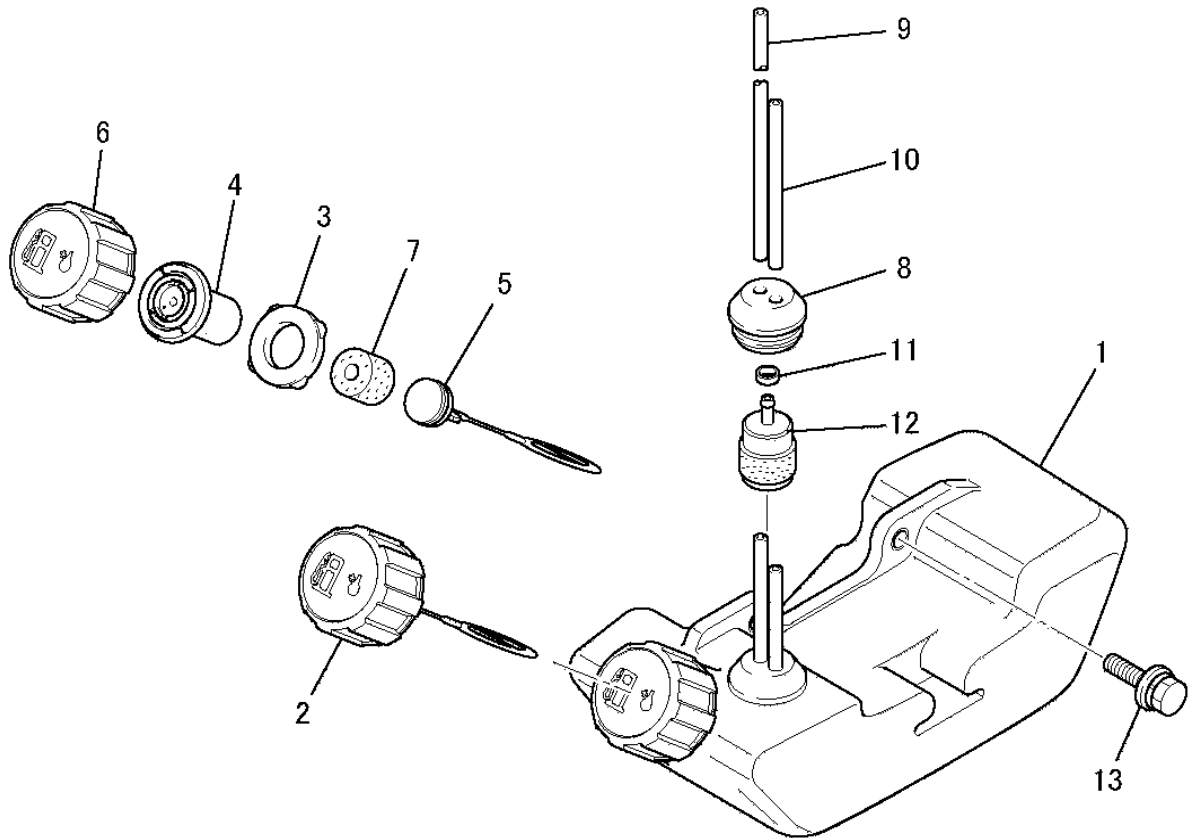
9. RECOIL STARTER SYSTEM



見出番号 No.	改訂番号 R/N	部品番号 Parts No.	部品名称 Parts Name	個数 No. Req'd	互換性 Inte	備考 Remarks	Serial No. (From~To) Serial No. (From~To)
13		KU12018CA	スクリュ SCREW&WASHER	3			
14		KF09040AA	タンクブラケット BRACKET, TANK	1		INCL. NO. 15	
15		KF80004AA	パッド PAD	1			
16		KW52308AA	ネームラベル LABEL, NAME	1			

フューエルタンクシステム

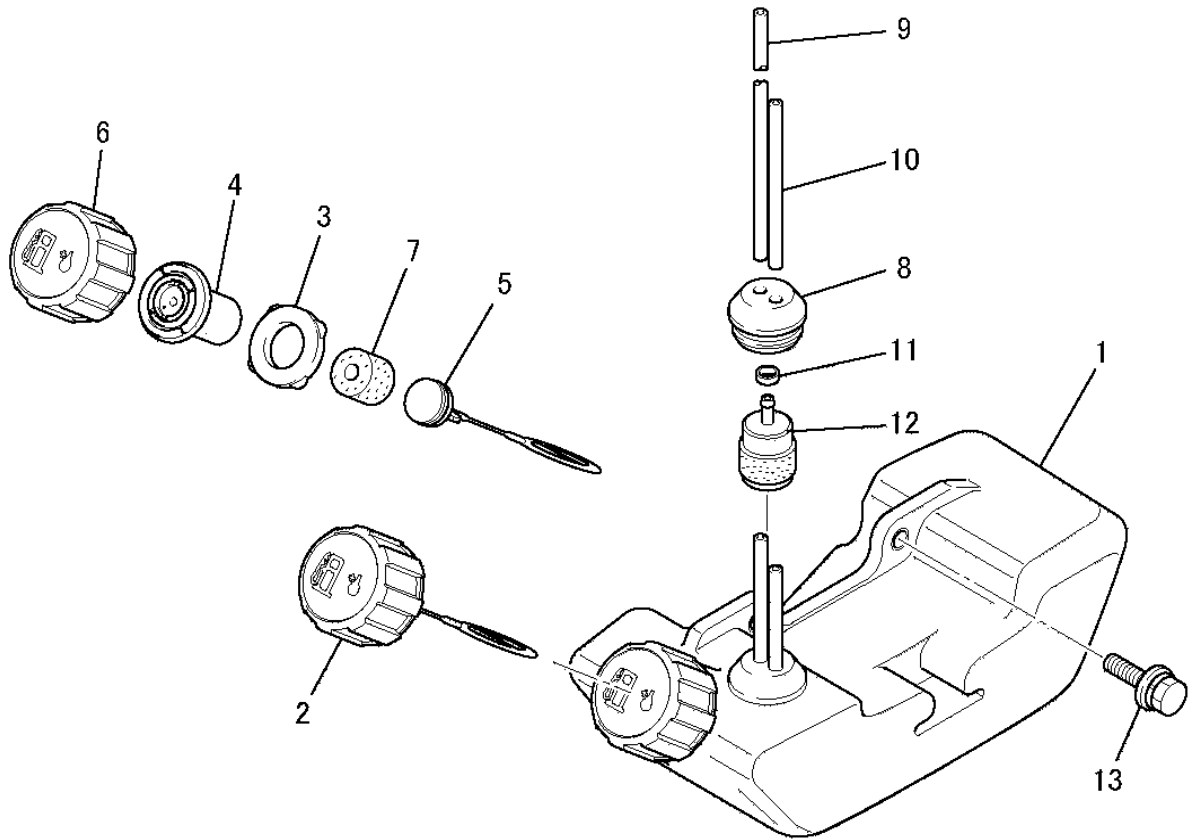
10. FUEL TANK SYSTEM



見出番号 No.	改訂番号 R/N	部品番号 Parts No.	部品名称 Parts Name	個数 No. Req'd	互換性 Inte	備考 Remarks	Serial No. (From~To) Serial No. (From~To)
1		KF01058BA	フューエルタンク アセンブリ FUEL TANK ASSY	1		INCL. NO. 2-12	
2		KF05023BA	タンクキャップ アセンブリ TANK CAP ASSY	1		INCL. NO. 3-7	
3		KF90155AA	パッキング PACKING	1			
4		KF09038AA	ブリーザーバルブ アセンブリ BREATHER VALVE ASSY	1			
5		KF90062AB	ホルダ HOLDER	1			
6		KF21012AA	フューエルタンクキャップ CAP, FUEL TANK	1			
7		KF90154AA	スポンジ SPONGE	1			
8		KF90048AA	プラグ PLUG	1			
9		FR67142XX001	フューエルホース HOSE, FUEL	1		L=200	
10		KF70031BA	フューエルチューブ TUBE, FUEL	1		L=75	
11		KF01033AA007	ブッシュ BUSH	1			
12		KF40004AA	フューエルフィルタ FILTER, FUEL	1			

フューエルタンクシステム

10. FUEL TANK SYSTEM



見出番号 No.	改訂番号 R/N	部品番号 Parts No.	部品名称 Parts Name	個数 No. Req'd	互換性 Inte	備考 Remarks	Serial No. (From~To) Serial No. (From~To)
13		KU12016AA	ボルト BOLT&WASHER	2			