

向先	カーツ(株)殿	用途	刈払機
----	---------	----	-----

純正部品表

PARTS LIST

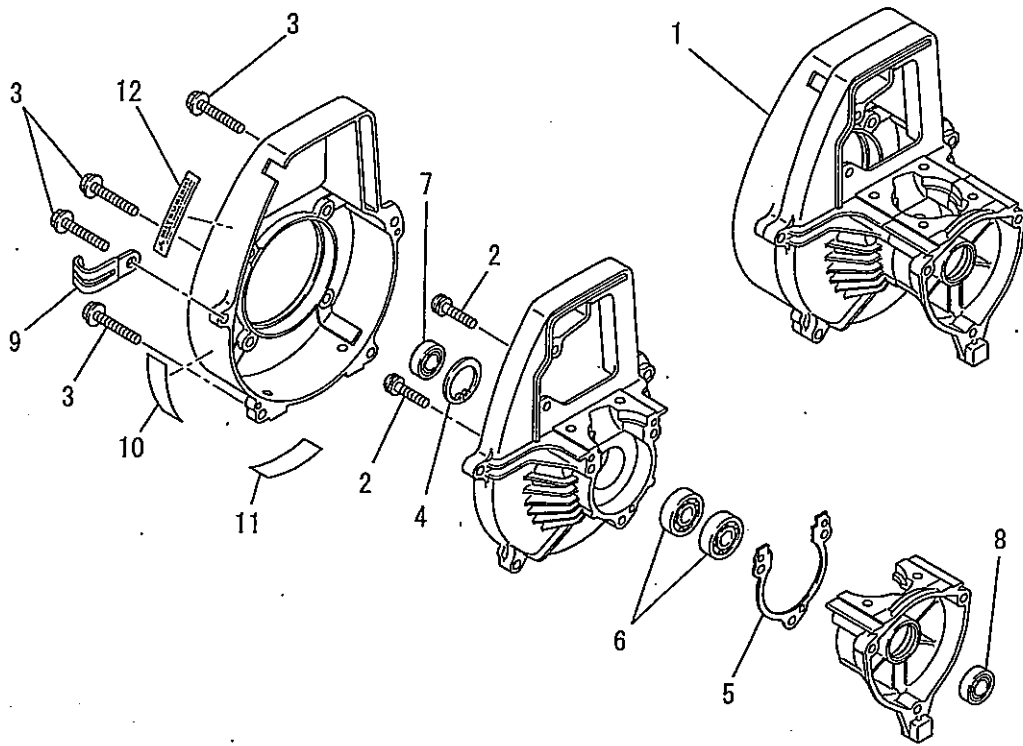
三菱メイキエンジン

TU26PFD-111

2004年12月

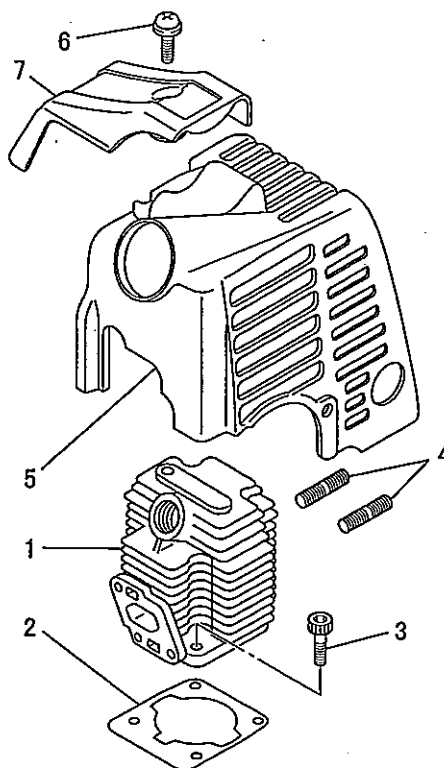
クランクケースシステム

1. CRANKCASE SYSTEM



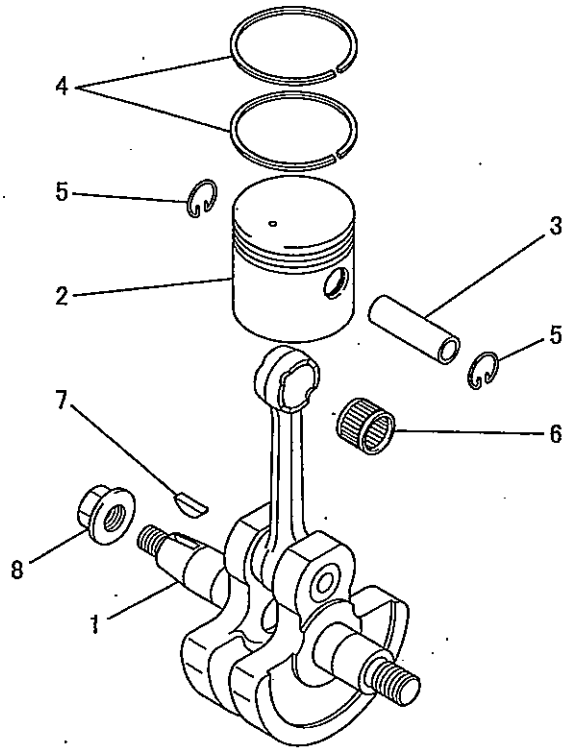
見出番号 No.	部品番号 Parts No.	部品名称 Parts Name	個数 No. Req'd	備考 Remarks	定価 Price
1	KB01026AB	クランクケースアセンブリ CRANKCASE ASSY	1		
2	H081D05X025	スクリー SCREW&WASHER	3		
3	FR64569A	ボルト BOLT&WASHER	4		
4	S520P28	スナップリング SNAP RING	1		
5	KW31012AA	クランクケース ガasket GASKET, CRANKCASE	1		
6	S110X60X010	ボールアリング BEARING, BALL	2	#6001	
7	KW21010AA	オイルシール OIL SEAL	1		
8	KW21005AA	オイルシール OIL SEAL	1		
9	KU60001AA	クランプ CLAMP	1		
10	KW56087AA	ラベル LABEL	1		
11	KW56088AA	ラベル LABEL	1		
12	KW56251BA	イミッジョンラベル LABEL, EMISSION	1		

シリンダ, トップカバーシステム
2. CYLINDER, TOP COVER SYSTEM



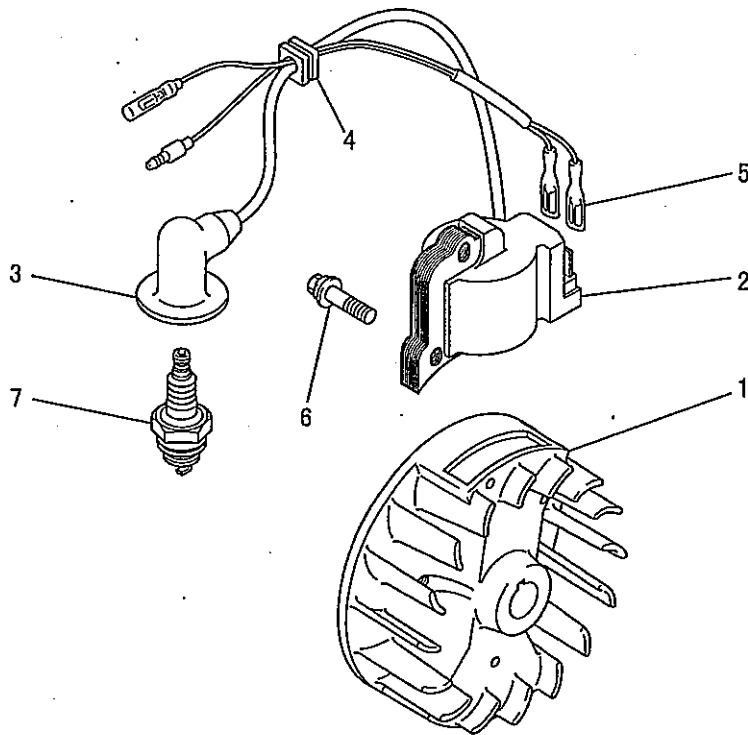
見出番号 No.	部品番号 Parts No.	部品名称 Parts Name	個数 No. Req'd	備考 Remarks	定価 Price
1	KC13016AA	シリンダ CYLINDER	1		
2	KW32010AA	シリンダ カスタット GASKET, CYLINDER	1		
3	B121C05X016	ボルト BOLT, SCH	4		
4	B151B05X040	スタットボルト BOLT, STUD	2		
5	KH40046AA	トップカバー COVER, TOP	1		
6	H071D05X016K	スクリュー SCREW&WASHER	1		
7	KH70016AA	カバー COVER	1		

クランクシャフト&ピストンシステム
3. CRANKSHAFT & PISTON SYSTEM



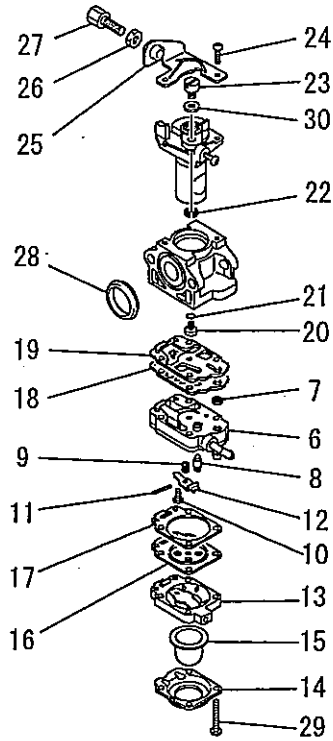
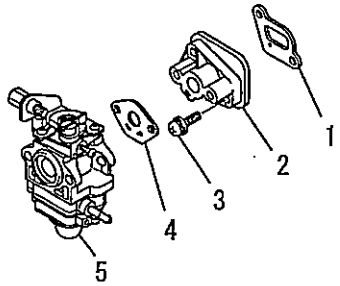
見出番号 No.	部品番号 Parts No.	部品名称 Parts Name	個数 No. Req'd	備考 Remarks	定価 Price
1	KD01027AA	クランクシャフトアセンブリ CRANKSHAFT ASSY	1		
2	KP13011AA	ピストン PISTON	1		
3	KP51008AA	ピストンピン PIN, PISTON	1		
4	KP23006AA	トップリング RING, TOP	2		
5	FR64817	ピストンピンクリップ CLIP, PISTON PIN	2		
6	FR64857	ニードルベアリング BEARING, NEEDLE	1		
7	W430B03X013	キー KEY, WOODRUFF	1		
8	ZZ70028C	ユニカルフリングナット NUT, CONICAL SPG	1		

フライホイールマグネトシステム
4. FLYWHEEL MAGNETO SYSTEM



見出番号 No.	部品番号 Parts No.	部品名称 Parts Name	個数 No. Req'd	備考 Remarks	定価 Price
1	KE11022AA	ロータ ROTOR	1		
2	KE04029AA	イグニッションコイル COIL, IGNITION	1	INCL. NO. 3	
3	KE42031AA	プラグキャップ CAP, PLUG	1		
4	KE90001BA	ゴムワッシャー GROMMET	1		
5	KE90106BA	リードワイヤ WIRE, LEAD	1		
6	FR64569A	ボルト BOLT & WASHER	2		
7	FR53722	スパークプラグ PLUG, SPARK	1	NGK BMR6A	

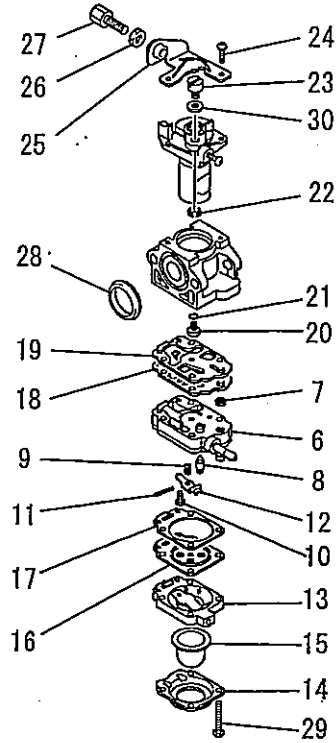
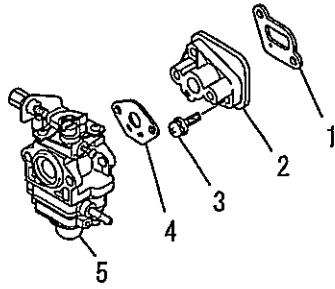
キャブレタシステム
5. CARBURETOR SYSTEM



見出番号 No.	部品番号 Parts No.	部品名称 Parts Name	個数 No. Req'd	備考 Remarks	定価 Price
1	KW34042AA	インシュレータ ガasket GASKET, INSULATOR	1		
2	KK31024AA	インシュレータ INSULATOR	1		
3	FR64960A	スクリュー SCREW&WASHER	2		
4	KW39050AA	キャブレタ ガasket GASKET, CARBURETOR	1		
5	KK22061AA	キャブレタ(D) CARBURETOR(D)	1	INCL. NO. 6-30	
6	KK22016AA002	ポンプボディ BODY, PUMP	1	INCL. NO. 7-12	
7	KK21009AA002	スクリーン SCREEN	1		
8	KK22007AA003	ニードルバルブ VALVE, NEEDLE	1		
9	KK23002AA005	スプリング SPRING	1		
10	KK22007AA005	スクリュー SCREW	1		
11	FR66652XX027	ピン PIN	1		
12	FR66652XX029	レバー LEVER	1		

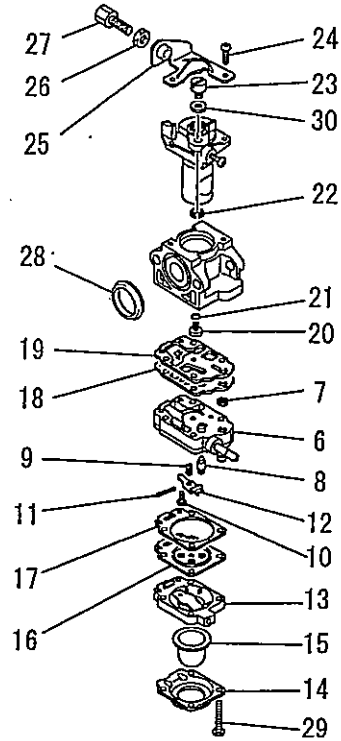
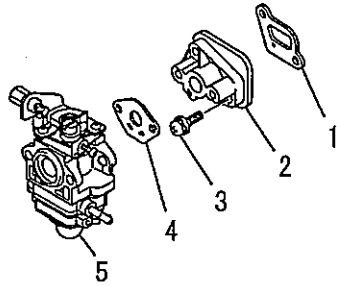
キャブレタシステム

5. CARBURETOR SYSTEM



見出番号 No.	部品番号 Parts No.	部品名称 Parts Name	個数 No. Req'd	備考 Remarks	定価 Price
13	KK22007AA006	ホ`テ`イ BODY	1		
14	KK22007AA007	カハ`- COVER	1		
15	KK21017AA013	フ`ライマ-ホ`ソフ`アセソフ`リ PRIMER PUMP ASSY	1		
16	KK21028AA006	タ`イアフラム DIAPHRAGM	1		
17	KK22007AA012	ガ`スケツト GASKET	1		
18	KK21017AA005	タ`イアフラム DIAPHRAGM	1		
19	KK21028AA009	ガ`スケツト GASKET	1		
20	KK22061AA010	メイソシ`エツト JET, MAIN	1		
21	KK21017AA002	オ-リソク` O-RING	1		
22	FR66652XX032	クリツフ` CLIP	1		
23	KK21024AA022	ワイヤホルタ` HOLDER, WIRE	1		
24	KK21017AA021	スクリ SCREW	2		

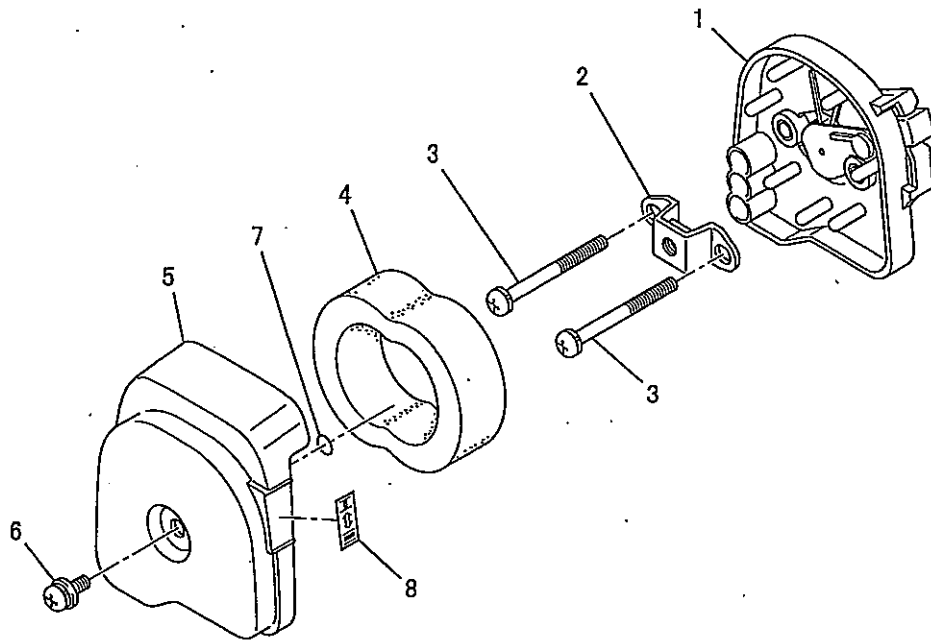
キャブレタシステム
5. CARBURETOR SYSTEM



見出番号 No.	部品番号 Parts No.	部品名称 Parts Name	個数 No. Req'd	備考 Remarks	定価 Price
25	KK22023AA014	ブラケット BRACKET	1		
26	KK21017AA027	ナット NUT	1		
27	KK21017AA126	スクリュー SCREW	1		
28	KK21024AA014	パッキング PACKING	1		
29	KK22007AA019	スクリュー SCREW	4		
30	KK22004EA024	ワッシャー WASHER	1		

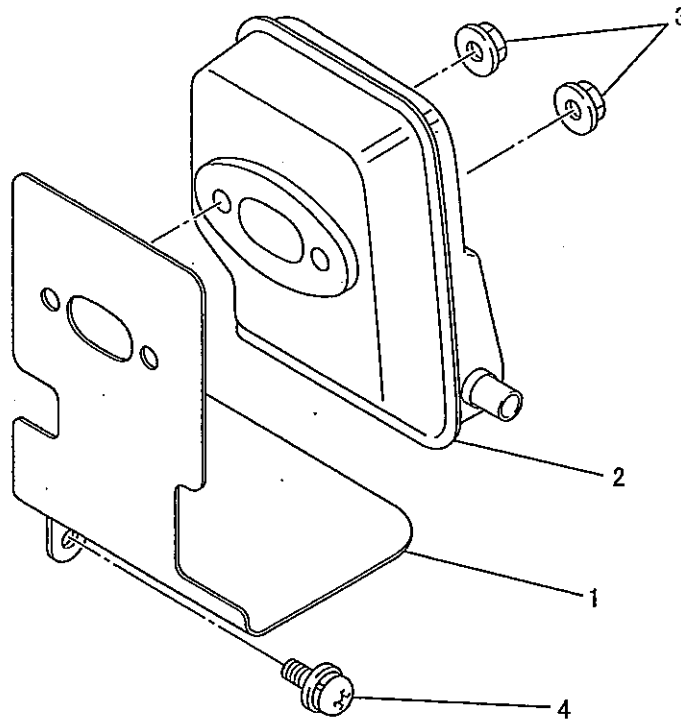
エアクリーナシステム

6. AIR CLEANER SYSTEM



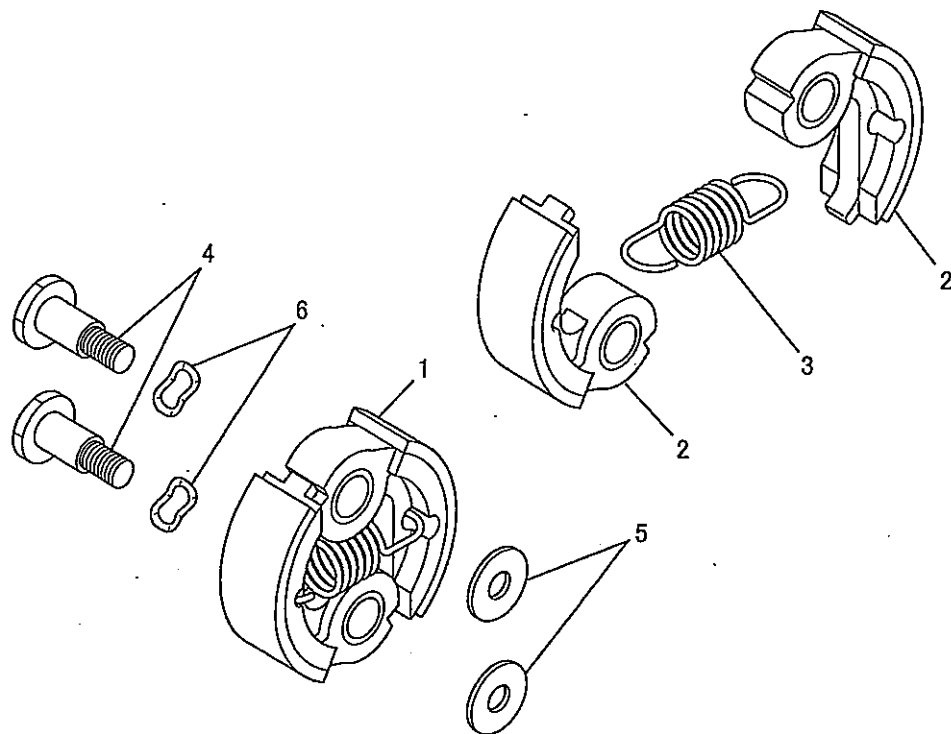
見出番号 No.	部品番号 Parts No.	部品名称 Parts Name	個数 No. Req'd	備考 Remarks	定価 Price
1	KA01072AA	クリーナケース CASE, CLEANER	1		
2	KA90064AA	ブラケット BRACKET	1		
3	H081D05X050	スクリュー SCREW&WASHER	2		
4	KA40045AA	クリーナエレメント ELEMENT, CLEANER	1		
5	KA20052AA	クリーナカバー COVER, CLEANER	1		
6	H071D05X012K	スクリュー SCREW&WASHER	1		
7	S655W04	オーリング O-RING	1		
8	FR67555	ネームラベル LABEL, NAME	1		

マフラシステム
7. MUFFLER SYSTEM



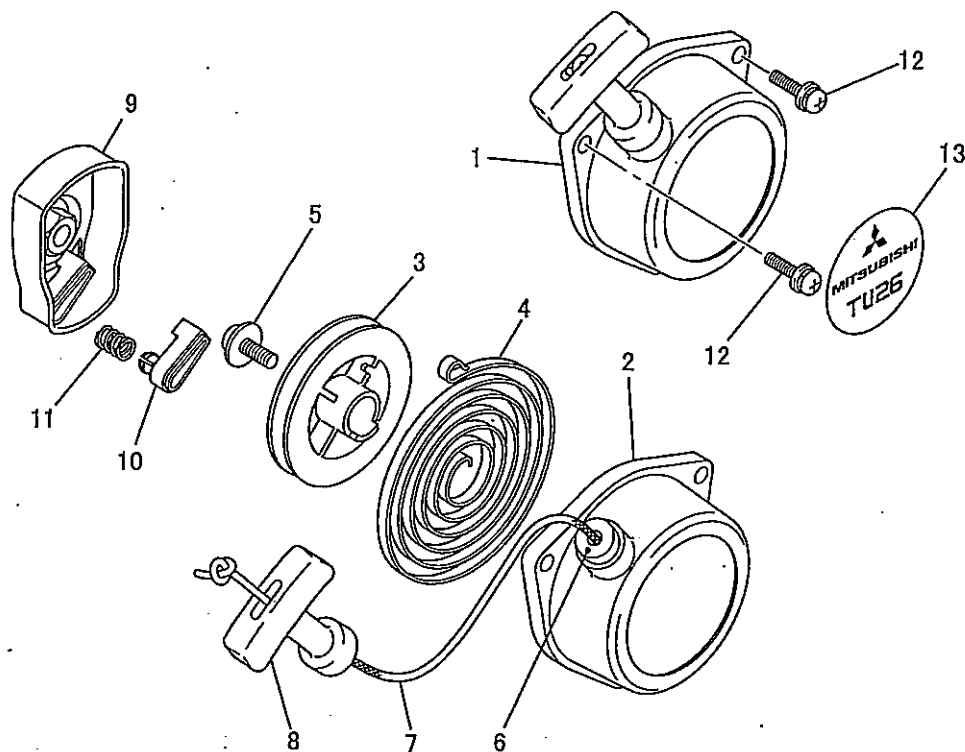
見出番号 No.	部品番号 Parts No.	部品名称 Parts Name	個数 No. Req'd	備考 Remarks	定価 Price
1	KM70037AA	マフラ ガasket GASKET, MUFFLER	1		
2	KM01046AA	マフラ MUFFLER	1		
3	FR67566	フランジナット NUT, FLANGE	2		
4	H071D05X012K	スクリュー SCREW & WASHER	1		

クラッチシステム
8. CLUTCH SYSTEM



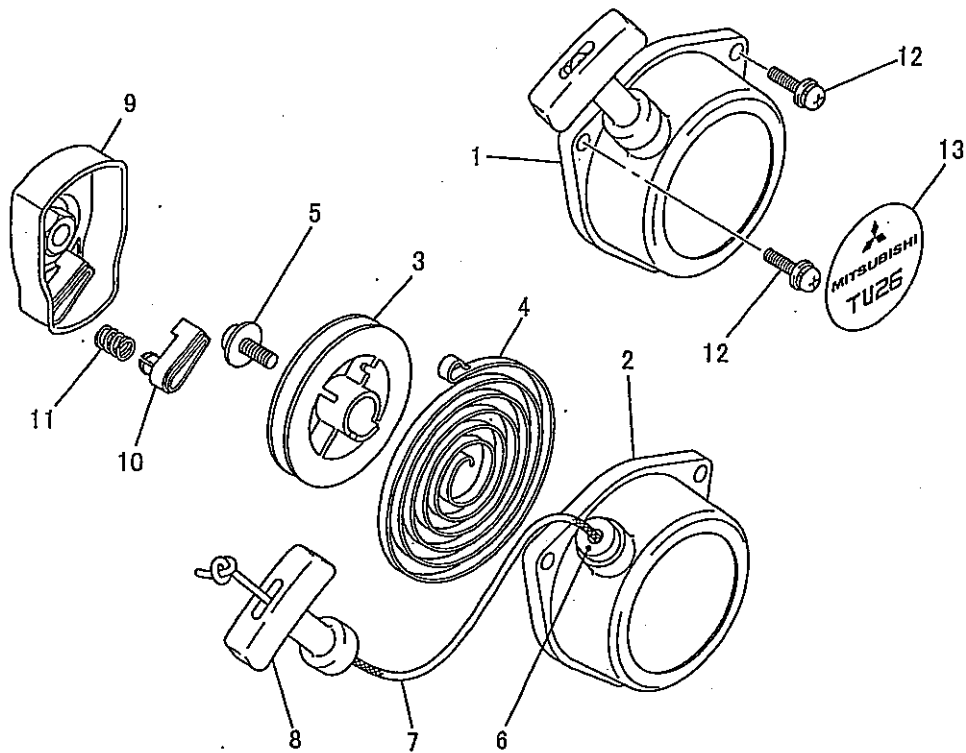
見出番号 No.	部品番号 Parts No.	部品名称 Parts Name	個数 No. Req'd	備考 Remarks	定価 Price
1	KT01002BA	クラッチ CLUTCH	1	INCL. NO. 2, 3	
2	KT12004BA	クラッチシュー SHOE, CLUTCH	2		
3	FR64233A	スプリング SPRING	1		
4	KT14003AA	クラッチボルト BOLT, CLUTCH	2		
5	FR67347A	ワッシャー WASHER	2		
6	KU36001DA	ワッシャー WASHER	2		

リコイルスタータシステム
9. RECOIL STARTER SYSTEM



見出番号 No.	部品番号 Parts No.	部品名称 Parts Name	個数 No. Req'd	備考 Remarks	定価 Price
1	KS20056AA	リコイルスタータ RECOIL STARTER	1	INCL.NO.2-8	
2	KS20056AA001	スタータケース CASE, STARTER	1		
3	KS20001AA002	リール REEL	1		
4	FR67166XX003	スプリング SPRING	1		
5	KS20055AA004	スクリュー SCREW	1		
6	KS20021AA006	ガイド GUIDE	1		
7	FR64824XX007	スタータロープ ROPE, STARTER	1		
8	FR66881XX011	スタータノブ KNOB, STARTER	1		
9	KS03002AA	スタータプーリー PULLEY, STARTER	1	INCL.NO.10,11	
10	KS03002AA102	ラチェット RATCHET	1		
11	KS03002AA003	リターンスプリング SPRING, RETURN	1		
12	KU12043AA	スクリュー SCREW&WASHER	3		

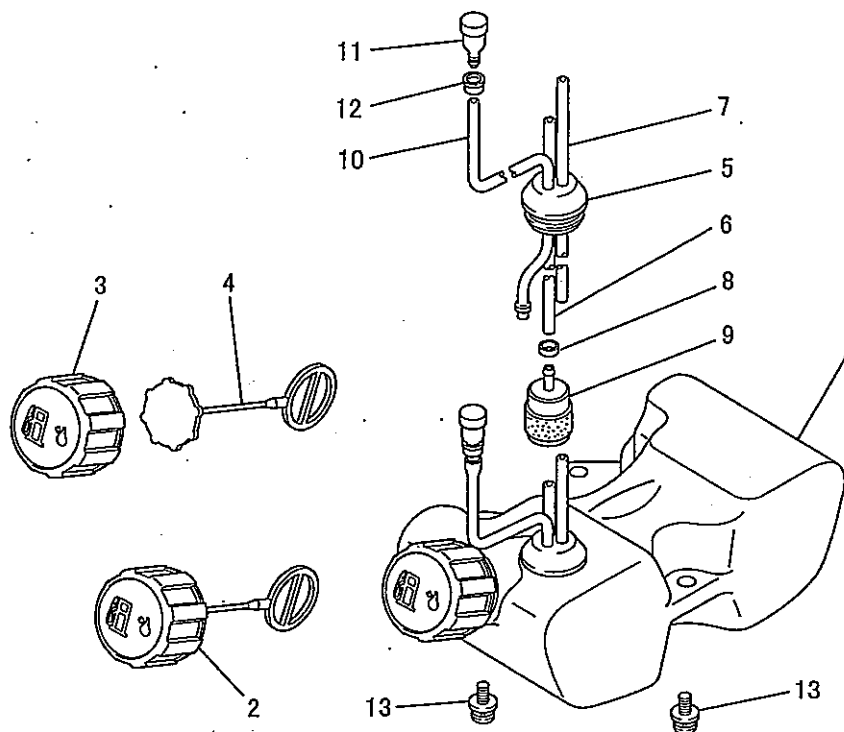
リコイルスタータシステム
9. RECOIL STARTER SYSTEM



見出番号 No.	部品番号 Parts No.	部品名称 Parts Name	概数 No. Req'd	備考 Remarks	定価 Price
-------------	-------------------	--------------------	-----------------	---------------	-------------

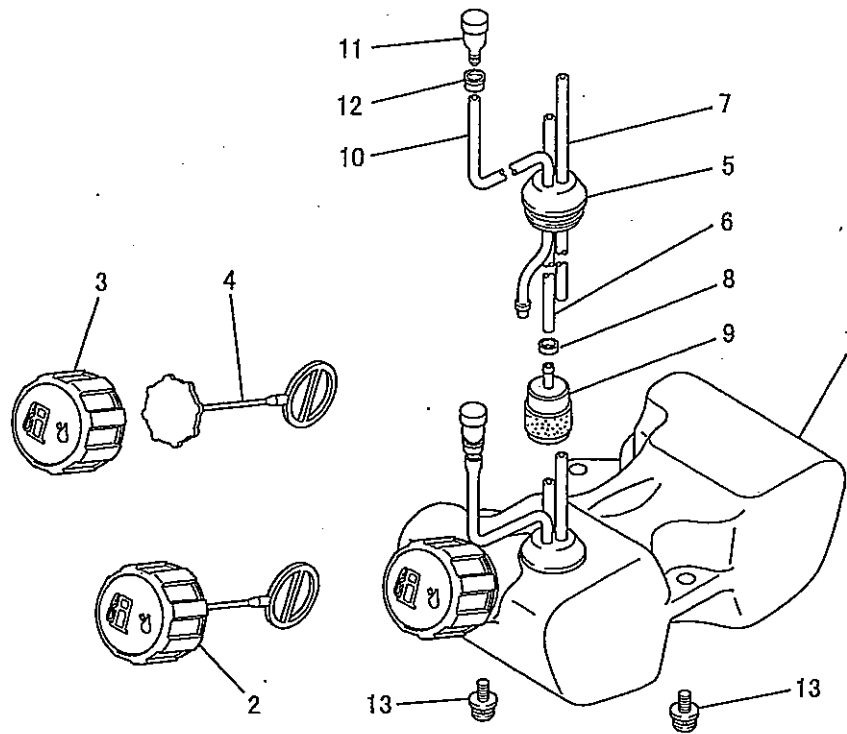
13	KW52178AA	ネームプレート LABEL, NAME	1		
----	-----------	------------------------	---	--	--

ヒューエルタンクシステム
10. FUEL TANK SYSTEM



見出番号 No.	部品番号 Parts No.	部品名称 Parts Name	個数 No. Req'd	備考 Remarks	定価 Price
1	KF01071BB	フューエルタンク アセンブリ FUEL TANK ASSY	1	INCL.NO.2-12	
2	KF05016BC	タンクキャップ アセンブリ TANK CAP ASSY	1	INCL.NO.3,4	
3	KF21014AC	フューエルタンクキャップ CAP,FUEL TANK	1		
4	KF09027AA	ホルダ HOLDER	1		
5	KF90122AA	クロメット GROMMET	1		
6	KF70011AA	フューエルチューブ TUBE,FUEL	1	L=180	
7	KF70031AA	フューエルチューブ TUBE,FUEL	1	L=80	
8	KF01033AA007	ブッシュ BUSH	1		
9	KF40004AA	フューエルフィルタ FILTER,FUEL	1		
10	KF70034AA	フューエルホース HOSE,FUEL	1	L=100	
11	KF90180AA	ブリーザバルブ VALVE,BREATHER	1		
12	FR64572	クリップ CLIP	1		

ヒューエルタンクシステム
10. FUEL TANK SYSTEM



見出番号 No.	部品番号 Parts No.	部品名称 Parts Name	個数 No. Req'd	備考 Remarks	定価 Price
13	H071D05X016K	スクリ SCREW&WASHER	3		