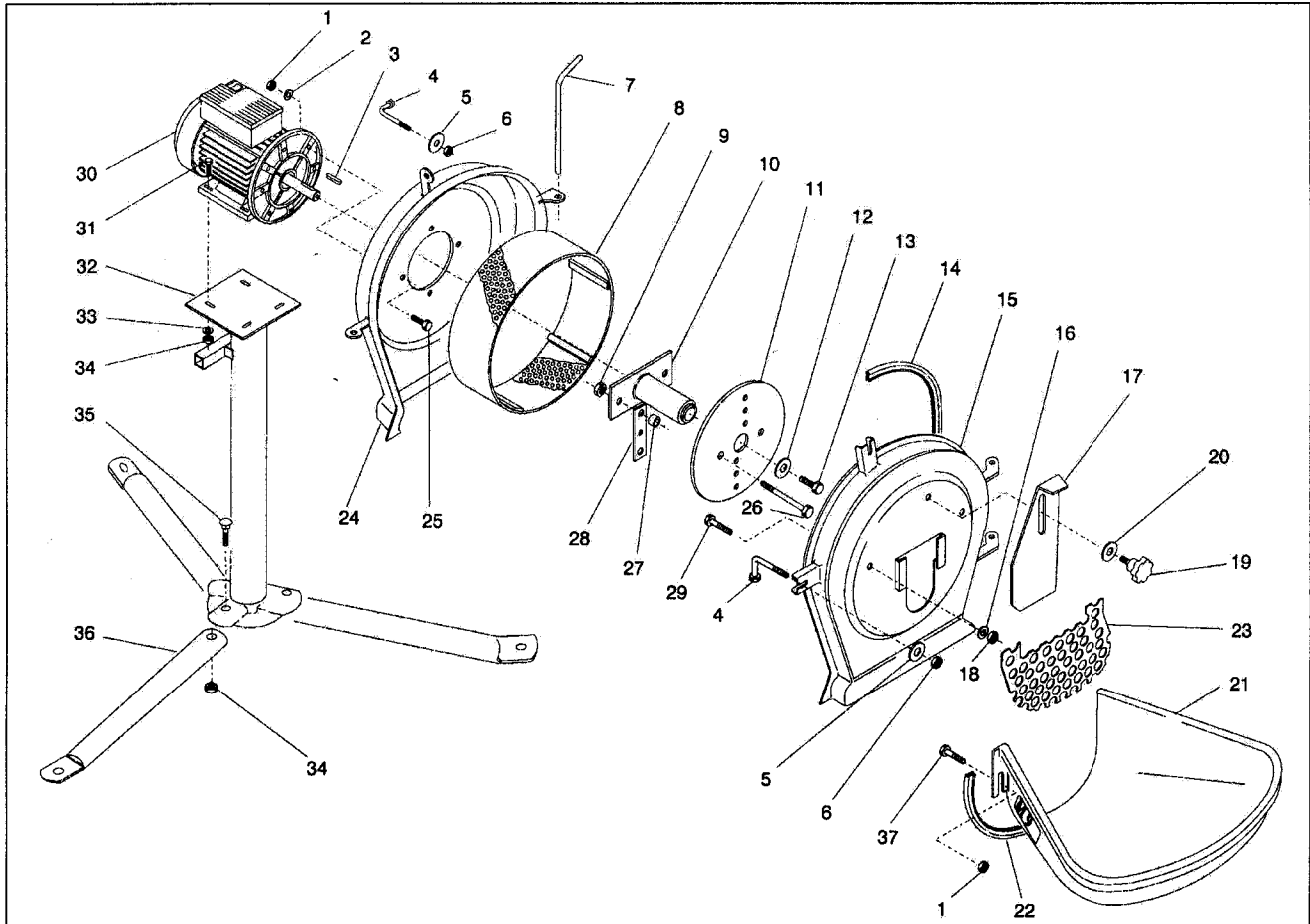




Via Vicinale G. Momi 2A  
35010 ARSEGO (PD)  
ITALY

¡Error! Nombre desconocido de propiedad de documento.

## 1.1 RICAMBI MOD.M9



| NR. | DESCRIZIONE                    | Q.TA' | CODICE     | NR. | DESCRIZIONE                      | Q.TA' | CODICE     |
|-----|--------------------------------|-------|------------|-----|----------------------------------|-------|------------|
| 1   | Dado M8                        | 4     | 4011000800 | 19  | Volantino M8X25                  | 1     | 4110000150 |
| 2   | Rondella M8                    | 4     | 4020010800 | 20  | Rondella bisellata M8            | 1     | 4020010800 |
| 3   | Linguetta 8x7x40               | 1     |            | 21  | Tramoggia                        | 1     | 5VM0900363 |
| 4   | Vite M8X70                     | 2     | 4000308511 | 22  | Guarnizione per tramoggia        | 1     | 53UNV01171 |
| 5   | Rondella bisellata M8          | 2     |            | 23  | Protezione salvamano             | 1     | 6VM0900367 |
| 6   | Dado M8                        | 2     | 4011000800 | 24  | Carcassa                         | 1     | 5VM0900352 |
| 7   | Manico guida                   | 1     | 6ZM0900369 | 25  | Vite M8X25                       | 4     | 4000108507 |
| 8   | Setaccio d.2                   | 1     | 65M0900370 | 26  | Perno porta martelli             | 2     | 4000412012 |
| 8   | Setaccio d.5                   | 1     | 65M0906476 | 27  | Distanziale martelli             | 8     | 60UNV00345 |
| 8   | Setaccio d.7                   | 1     | 65M0901387 | 28  | Martello                         | 10    | 60M0900344 |
| 9   | Dado M 12                      | 2     | 4011112002 | 29  | ViteM6X16                        | 2     | 4000106505 |
| 10  | Massa                          | 1     | 65M0900340 | 30  | Motore HP2 Monofase              | 1     | 5702080031 |
| 11  | Stellare frontale              | 1     | 60M0900341 | 30  | Motore HP2 Trifase               | 1     | 5702080044 |
| 12  | Rondella grower M10            | 1     |            | 31  | Vite M8X25                       | 4     | 4000108507 |
| 13  | Vite M 10X45                   | 1     |            | 32  | Tube telaio                      | 1     | 5VM0900347 |
| 14  | Guarnizione                    | 1     | 53UNV01318 | 33  | Rondella M8                      | 4     | 4020010800 |
| 15  | Portina                        | 1     | 5VM0900357 | 34  | Dado M8                          | 9     | 4011000800 |
| 16  | Rondella bisellata M6          | 2     | 4020000600 | 35  | Vite TT quadro sotto testa M8X20 | 3     | 4000508501 |
| 17  | Portina per ingresso granaglie | 1     | 60M0900362 | 36  | Gamba telaio                     | 3     | 5VUNV00317 |
| 18  | Dado M6                        | 2     | 4011000601 | 37  | ViteM8X16                        | 2     | 4000108505 |