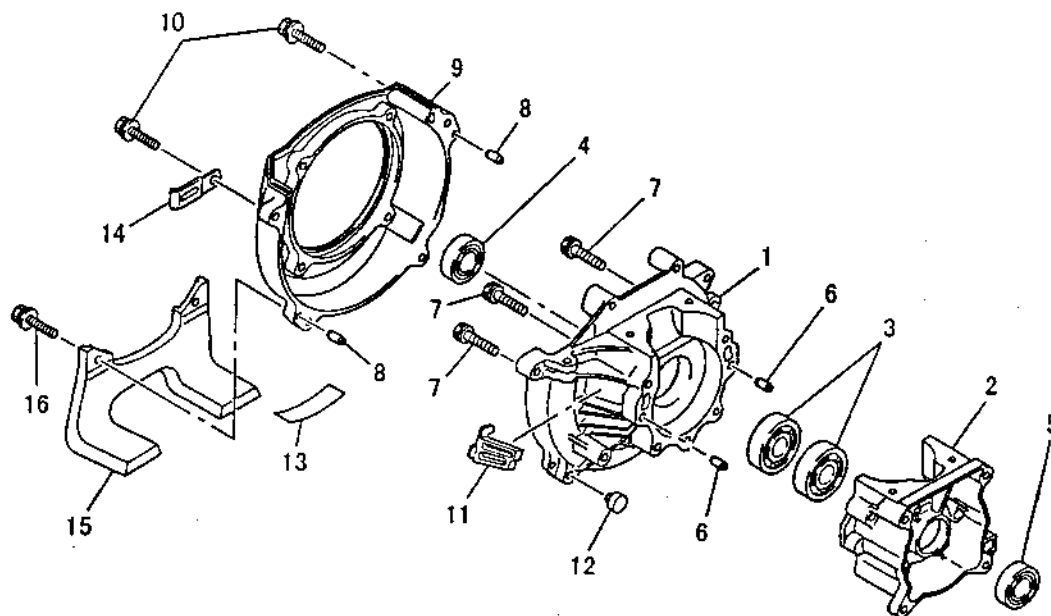
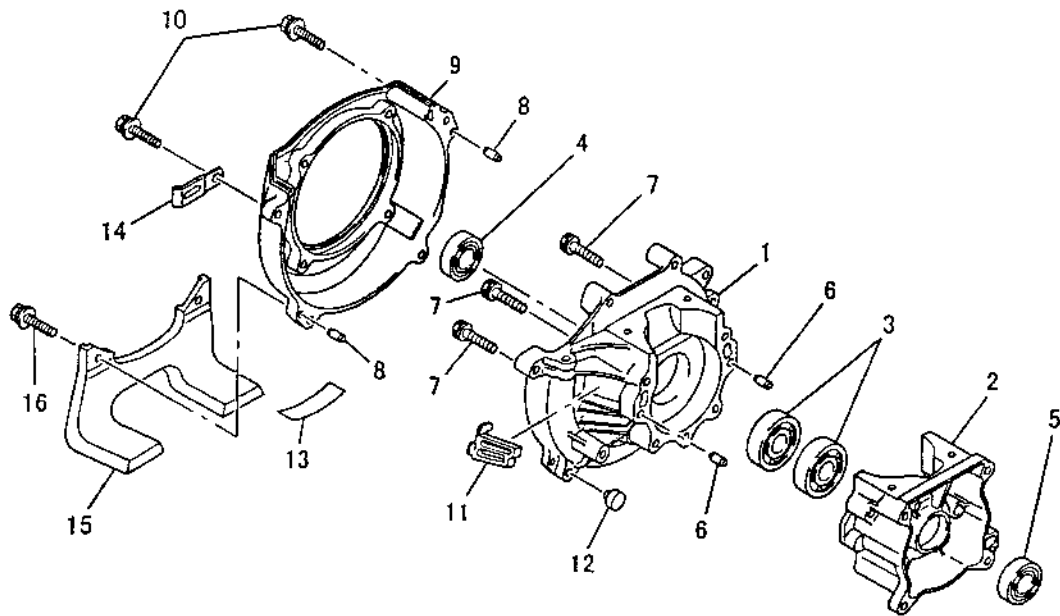


クランクケースシステム
1. CRANKCASE SYSTEM



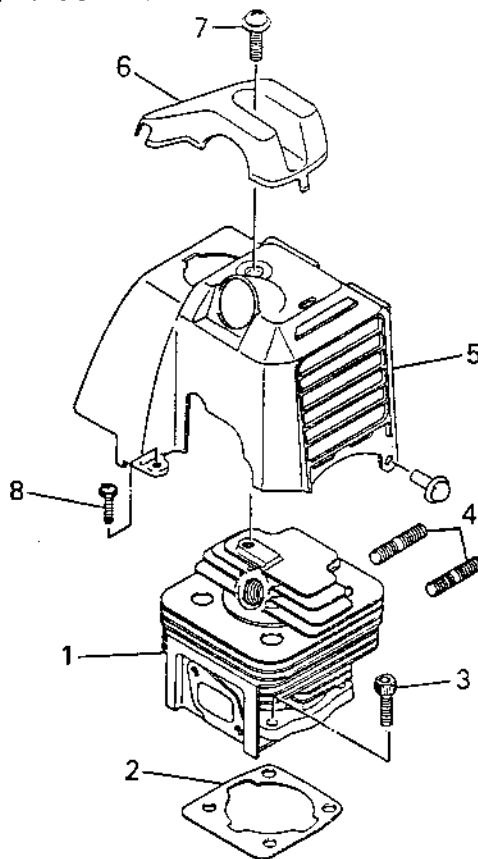
見出番号 No.	部品番号 Parts No.	部品名称 Parts Name	個数 No. Req'd	備考 Remarks	定価 Price
1	KB15001AA	ドライブケース CASE, DRIVE	1		
2	KB15002AA	スタータケース CASE, STARTER	1		
3	S111X62X020	ボールベアリング BEARING, BALL	2	#6202	
4	FR66462	オイルシール OIL SEAL	1		
5	KW21005AA	オイルシール OIL SEAL	1		
6	KU40003AA	タウエルピン PIN, DOWEL	2		
7	KU12029AA	スクリュー SCREW&WASHER	4		
8	KU40004AA	タウエルピン PIN, DOWEL	2		
9	KH30016BA	ファンケース CASE, FAN	1		
10	FR64569D	ボルト BOLT&WASHER	2		
11	KH90024AA	カバー COVER	1		
12	KF80005AA	パッド PAD	2		

クランクケースシステム
1. CRANKCASE SYSTEM



見出番号 No.	部品番号 Parts No.	部品名称 Parts Name	個数 No. Req'd	備考 Remarks	定価 Price
13	KW56056AA	ラベル LABEL	1		
14	KU60001AA	クランク CLAMP	1		
15	KT30018AA	エンジンスタンド STAND, ENGINE	1		
16	FR64569D	ボルト BOLT & WASHER	2		

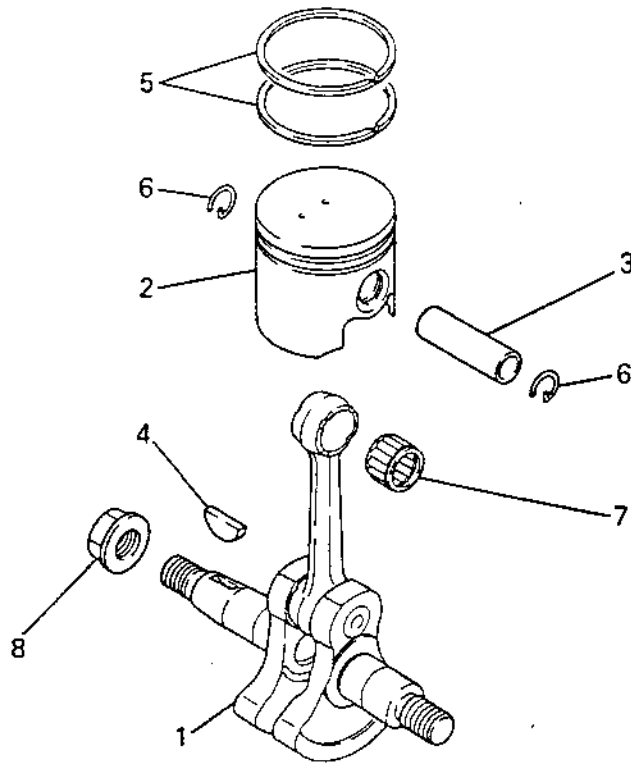
シリンダ、トップカバーシステム
2. CYLINDER, TOP COVER SYSTEM



見出番号 No.	部品番号 Parts No.	部品名称 Parts Name	個数 No. Req'd	備考 Remarks	定価 Price
1	KC14002AA	シリンダ CYLINDER	1		
2	KW32011AA	シリンダ ガasket GASKET, CYLINDER	1		
3	B121C05X020	ボルト BOLT, SCH	4		
4	B151B06X050	スタッドボルト BOLT, STUD	2		
5	KH40029BA	トップカバー COVER, TOP	1		
6	KH70009AA	プラグ GUARD, PLUG	1		
7	H071D05X020K	スクリュー SCREW&WASHER	1		
8	KU12018BA	スクリュー SCREW&WASHER	1		

クランクシャフト&ピストンシステム

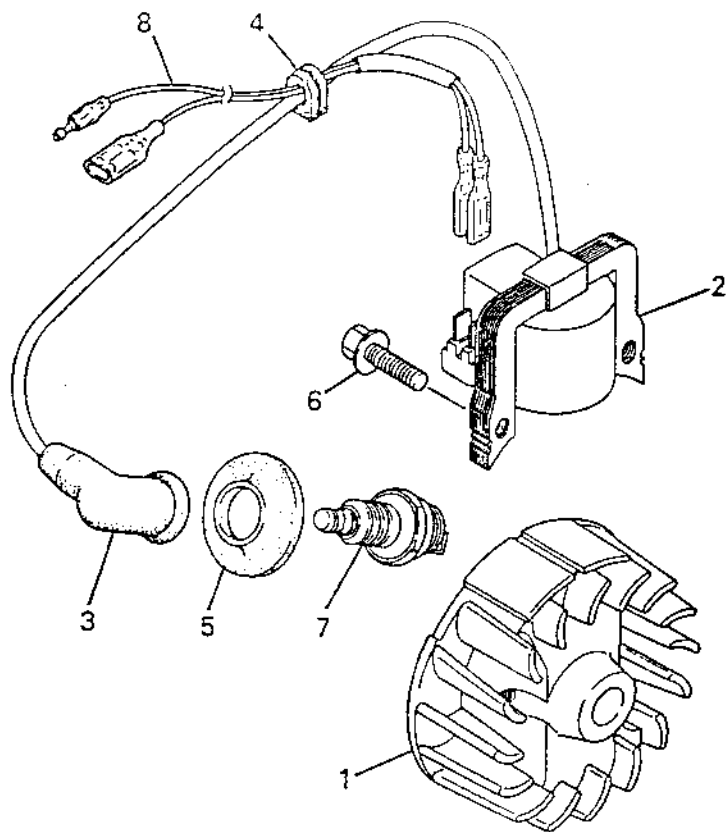
3. CRANKSHAFT & PISTON SYSTEM



見出番号 No.	部品番号 Parts No.	部品名称 Parts Name	機数 No. Req'd	備考 Remarks	定価 Price
1	KD01017DA	クランクシャフトアセンブリ CRANKSHAFT ASSY	1		
2	KP01030AA	ピストンセット PISTON SET	1	INCL.NO.3	
3	FR67322	ピストンピン PIN,PISTON	1		
4	W430B03X013	キー KEY,WOODRUFF	1		
5	FR66551	トップリング RING, TOP	2		
6	FR34111	ピストンピンクリップ CLIP,PISTON PIN	2		
7	FR66278	ニードルベアリング BEARING,NEEDLE	1		
8	ZZ70028C	コニカルスパリングナット NUT, CONICAL SPG	1		

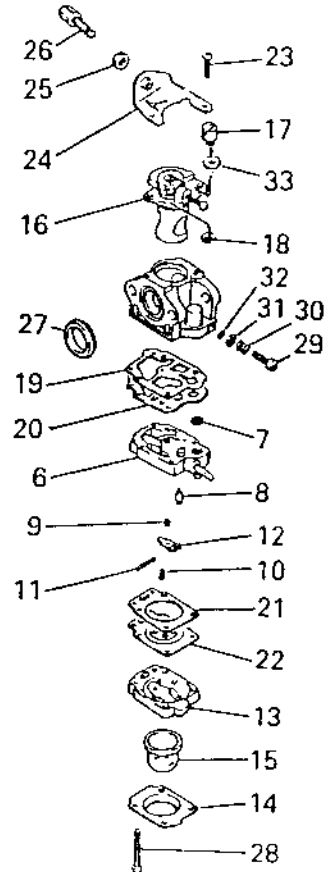
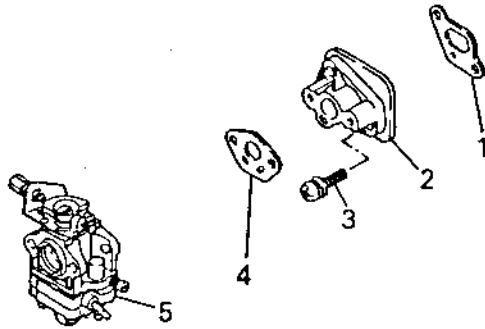
フライホイールマグネットシステム

4. FLYWHEEL MAGNETO SYSTEM



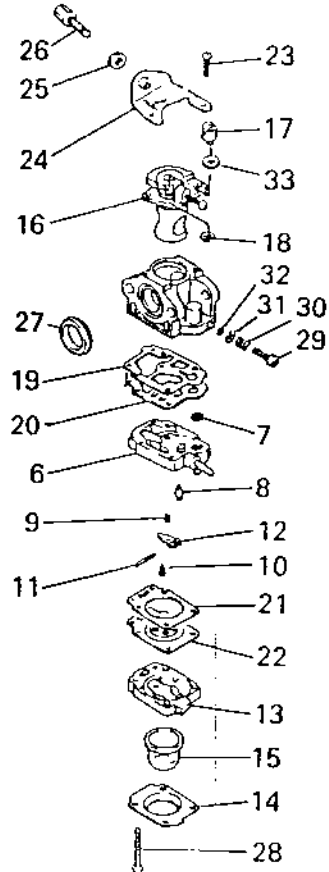
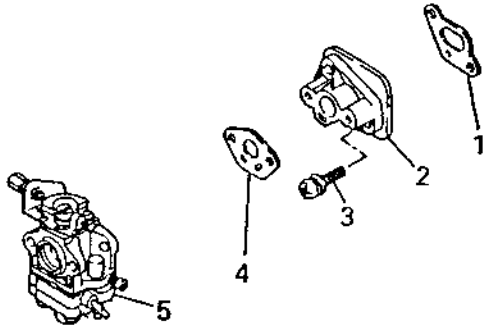
見出番号 No.	部品番号 Parts No.	部品名称 Parts Name	個数 No. Req'd	備考 Remarks	定価 Price
1	KE11018AA	ロータ ROTOR	1		
2	KE04024AA	イグニッションコイル COIL, IGNITION	1	INCL. NO. 3	
3	FR64961	フランクキャップ CAP, PLUG	1		
4	KE90001BA	クローメット GROMMET	1		
5	FR66751	フランクキャップ CAP, PLUG	1		
6	FR64569A	ボルト BOLT & WASHER	2		
7	FR53722	スパークプラグ PLUG, SPARK	1	NGK BMR6A	
8	KE90106AA	リードワイヤ WIRE, LEAD	1		

キャブレタシステム
5. CARBURETOR SYSTEM



見出番号 No.	部品番号 Parts No.	部品名称 Parts Name	個数 No. Req'd	備考 Remarks	定価 Price
1	KW34043AA	インシュレータ カスケット GASKET, INSULATOR	1		
2	KK31019AA	インシュレータ INSULATOR	1		
3	FR64960E	スクリュー SCREW & WASHER	2		
4	KW39052AA	キャブレタ カスケット GASKET, CARBURETOR	1		
5	KK23002BA	キャブレタ(D) CARBURETOR(D)	1	INCL. NO. 6-33	
6	KK22016AA002	ポンプボディ BODY, PUMP	1	INCL. NO. 7-12	
7	KK21009AA002	スクリーン SCREEN	1		
8	KK22007AA003	ニードルバルブ VALVE, NEEDLE	1		
9	KK23002AA005	スプリング SPRING	1		
10	KK22007AA005	スクリュー SCREW	1		
11	FR66652XX027	ピン PIN	1		
12	FR66652XX029	レバー LEVER	1		

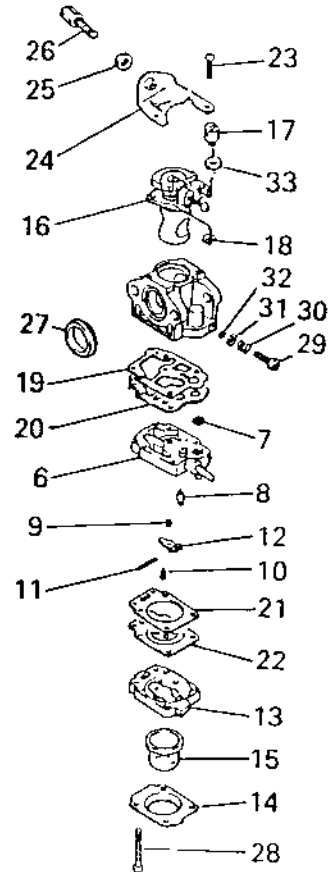
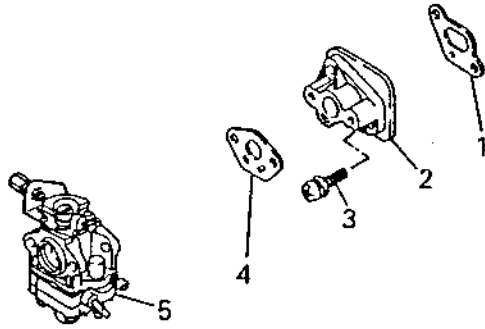
キャブレタシステム
5. CARBURETOR SYSTEM



見出番号 No.	部品番号 Parts No.	部品名称 Parts Name	個数 No. Req'd	備考 Remarks	定価 Price
25	KK21017AA027	ナット NUT	1		
26	KK21017AA126	スクリュー SCREW	1		
27	KK21024AA014	パッキング PACKING	1		
28	KK22007AA019	スクリュー SCREW	4		
29	KK23002BA019	ハイスピードニードル NEEDLE, HIGH SPEED	1		
30	KK21021AA008	スプリング SPRING	1		
31	KK22007AA022	ワッシャー WASHER	1		
32	KK22007AA023	オーリング O-RING	1		
33	KK22004EA024	ワッシャー WASHER	1		

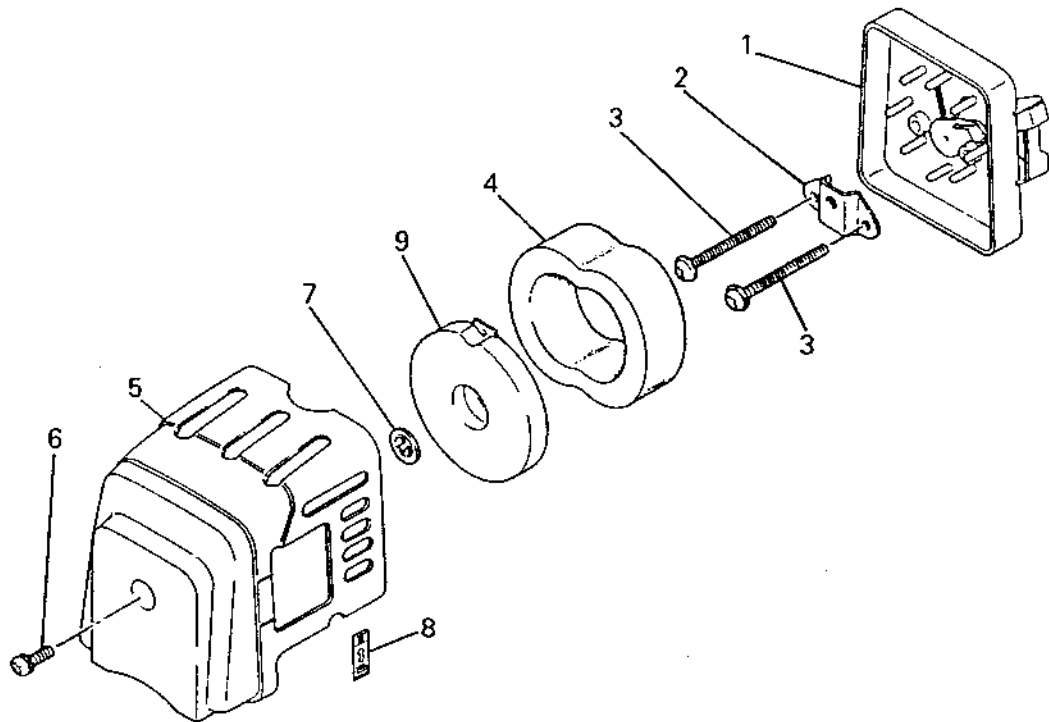
キャブレタシステム

5. CARBURETOR SYSTEM



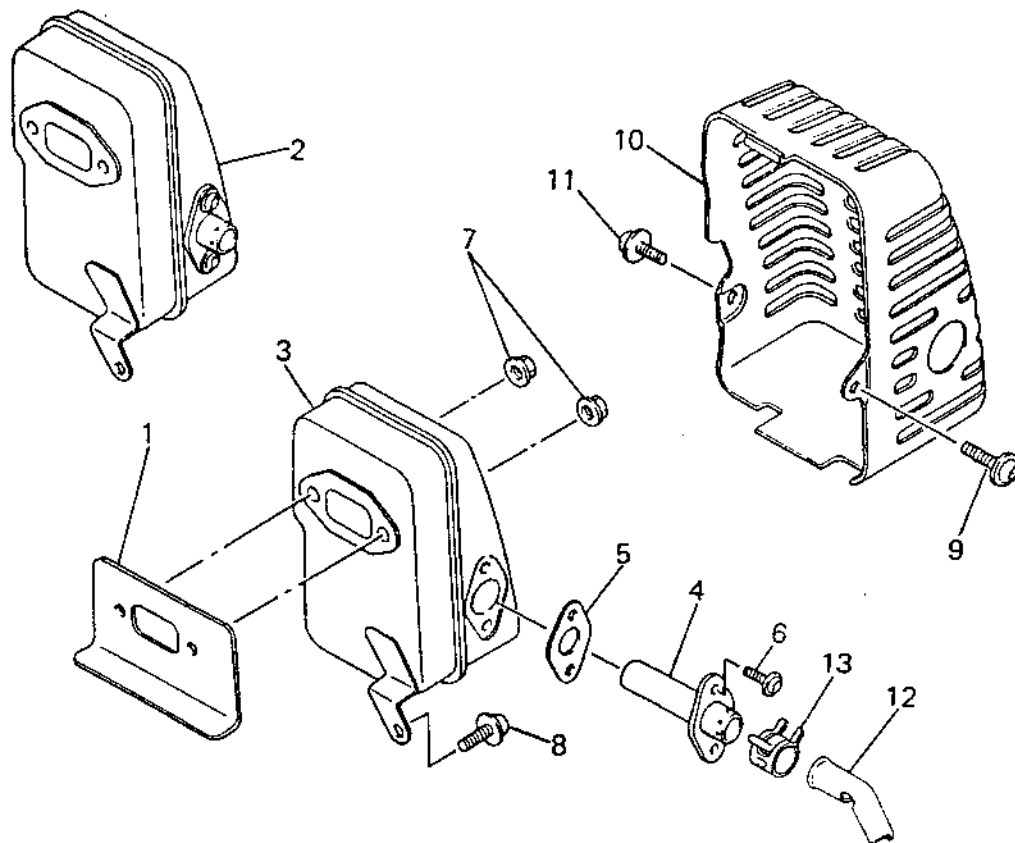
見出番号 No.	部品番号 Parts No.	部品名称 Parts Name	数量 No. Req'd	備考 Remarks	定価 Price
13	KK22007AA006	本体 BODY	1		
14	KK22007AA007	カバー COVER	1		
15	KK21017AA013	プライマーポンプアセンブリ PRIMER PUMP ASSY	1		
16	KK23002AA306	スロットルバルブ VALVE, THROTTLE	1		
17	KK21024AA022	ワイヤホルダー HOLDER, WIRE	1		
18	FR66652XX032	クリップ CLIP	1		
19	KK21017AA004	ガスケット GASKET	1		
20	KK21017AA005	ダイヤフラム DIAPHRAGM	1		
21	KK22007AA012	ガスケット GASKET	1		
22	FR66652XX013	ダイヤフラム DIAPHRAGM	1		
23	KK21017AA021	スクリュー SCREW	2		
24	KK21024AA022	ワイヤホルダー HOLDER, WIRE	1		

エアクリーナシステム
6. AIR CLEANER SYSTEM



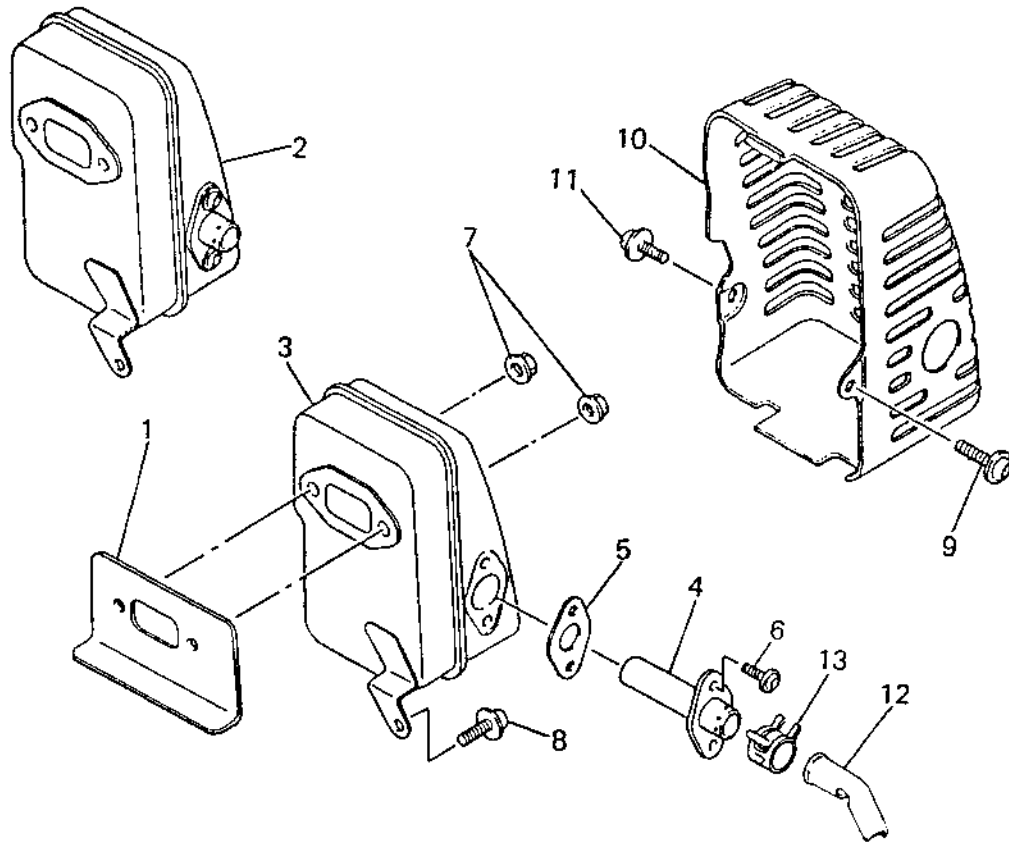
見出番号 No.	部品番号 Parts No.	部品名称 Parts Name	個数 No. Req'd	備考 Remarks	定価 Price
1	KA01055AA	エアクリーナ アセンブリ AIR CLEANER ASSY	1		
2	KA90076AA	ブラケット BRACKET	1		
3	H081D05X050	スクリュー SCREW&WASHER	2		
4	KA40046AA	クリーンエレメント ELEMENT, CLEANER	1		
5	KA20033AA	クリーンカバー COVER, CLEANER	1		
6	H071D05X016K	スクリュー SCREW&WASHER	1		
7	N611K05	ナット NUT	1		
8	FR67555	ネームラベル LABEL, NAME	1		
9	KA50004AA	ホルダー HOLDER	1		

マフラーシステム
7. MUFFLER SYSTEM



見出番号 No.	部品番号 Parts No.	部品名称 Parts Name	個数 No. Req'd	備考 Remarks	定価 Price
1	KM70025AA	マフラー カスタム GASKET, MUFFLER	1		
2	KM01036BA	マフラーアセンブリ MUFFLER ASSY	1	INCL. NO. 3-6	
3	KM01037AA	マフラー MUFFLER	1		
4	KM50027BA	テールパイプ PIPE, TAIL	1		
5	KM70026BA	カスタム GASKET	1		
6	KM01036AA004	スクリュー SCREW & WASHER	2		
7	N801A06	フランジナット NUT, FLANGE	2		
8	H071D05X012K	スクリュー SCREW & WASHER	1		
9	KU12018CA	スクリュー SCREW & WASHER	1		
10	KM21005AA	マフラーカバー COVER, MUFFLER	1		
11	KU12018AA	スクリュー SCREW & WASHER	1		
	KM50027BA	テールパイプ PIPE, TAIL			

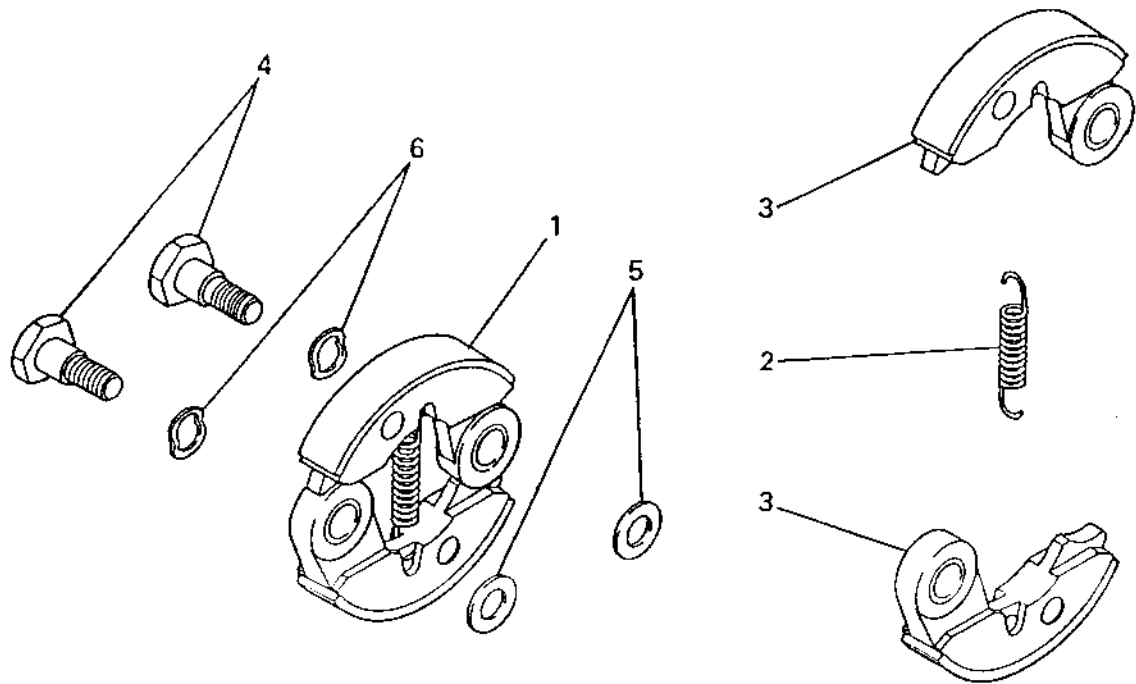
マフラスシステム
7. MUFFLER SYSTEM



見出番号 No.	部品番号 Parts No.	部品名称 Parts Name	個数 No. Req'd	備考 Remarks	定価 Price
-------------	-------------------	--------------------	-----------------	---------------	-------------

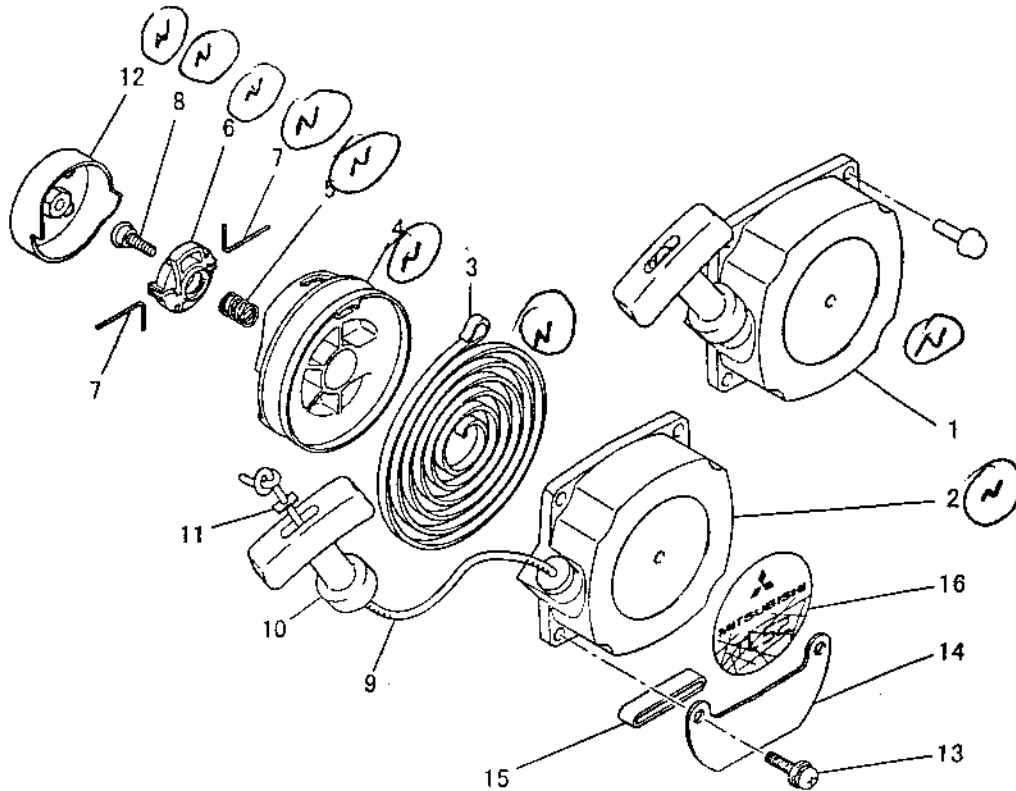
13	KU70011BA	クラフ° CLAMP	1		
----	-----------	---------------	---	--	--

クラッチシステム
8. CLUTCH SYSTEM



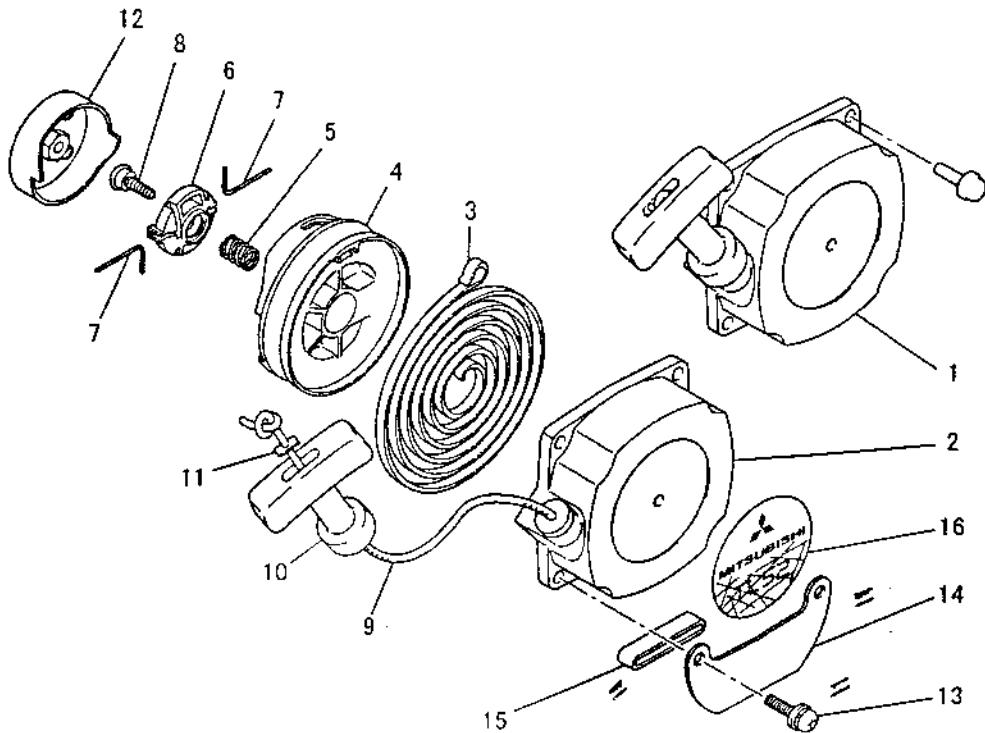
見出番号 No.	部品番号 Parts No.	部品名称 Parts Name	個数 No. Req'd	備考 Remarks	定価 Price
1	FR66843A	クラッチ CLUTCH	1	INCL. NO. 2, 3	
2	KU80010AA	クラッチスプリング SPRING, CLUTCH	1		
3	KT12002BA	クラッチシュー SHOE, CLUTCH	2		
4	KT14001AA	クラッチボルト BOLT, CLUTCH	2		
5	FR67347	ワッシャー WASHER	2		
6	KU36001AA	ワッシャー WASHER	2		

リコイルスタータシステム
9. RECOIL STARTER SYSTEM



見出番号 No.	部品番号 Parts No.	部品名称 Parts Name	数量 No. Req'd	備考 Remarks	定価 Price
1	KS02079AA	リコイルスタータ アセンブリ RECOIL STARTER ASSY	1	INCL.NO.2-12	
2	KS20097AA001	スタータケース CASE, STARTER	1		
3	KS20097AA002	スパイラルスプリング SPRING, SPIRAL	1		
4	KS20097AA003	リール REEL	1		
5	KS20097AA004	スプリング SPRING	1		
6	KS20097AA005	ホルダ HOLDER	1		
7	KS20097AA006	レバー LEVER	1		
8	KS20097AA007	スクリュー SCREW	1		
9	KS20097AA009	スタータロープ ROPE, STARTER	1		
10	FR66881XX011	スタータノブ KNOB, STARTER	1		
11	KS20097AA010	ストッパー STOPPER	1		
12	KS30047AA	プーリー PULLEY, STARTER	1		

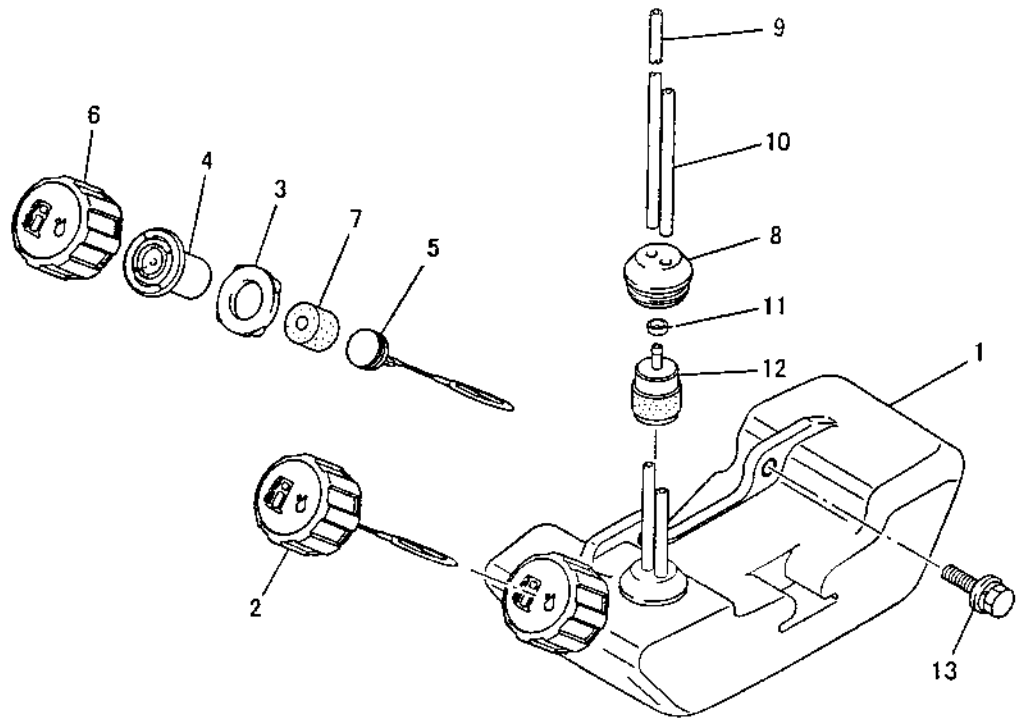
リコイルスタータシステム
9. RECOIL STARTER SYSTEM



見出番号 No.	部品番号 Parts No.	部品名称 Parts Name	個数 No. Req'd	備考 Remarks	定価 Price
13	KU12018CA	スクリュー SCREW&WASHER	3		
14	KF09017AA	タコフブラケット BRACKET, TANK	1	INCL. NO. 15	
15	KF80004AA	パッド PAD	1		
16	KW52115AA	ネームラベル LABEL, NAME	1		

ヒューエルタンクシステム

10. FUEL TANK SYSTEM



見出番号 No.	部品番号 Parts No.	部品名称 Parts Name	個数 No. Req'd	備考 Remarks	定価 Price
-------------	-------------------	--------------------	-----------------	---------------	-------------

13	KU12016AA	ボルト BOLT&WASHER	2		
----	-----------	--------------------	---	--	--